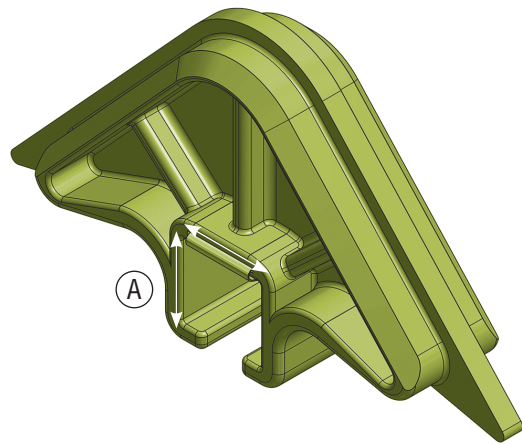
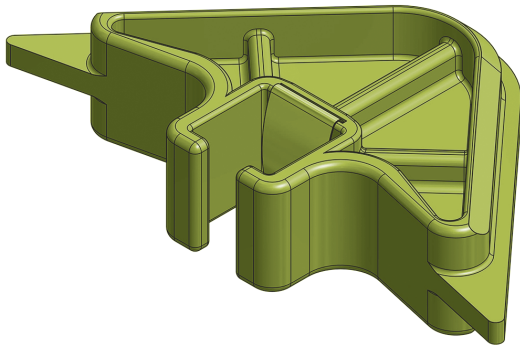


**PRODUKTDATEN**

BESTELL-NR.: A90225

**TECHNISCHE DATEN**

A) Tragarmquerschnitt (B x H)	25 x 22 mm
Stauraum (L x B x H)	30 x 160 x 87 mm
Gewicht pro Stück	100 g

**BESTELL-NR.**

CLOU FIX (Set = 3 Stück) inkl. Tasche	A90225
---------------------------------------	--------