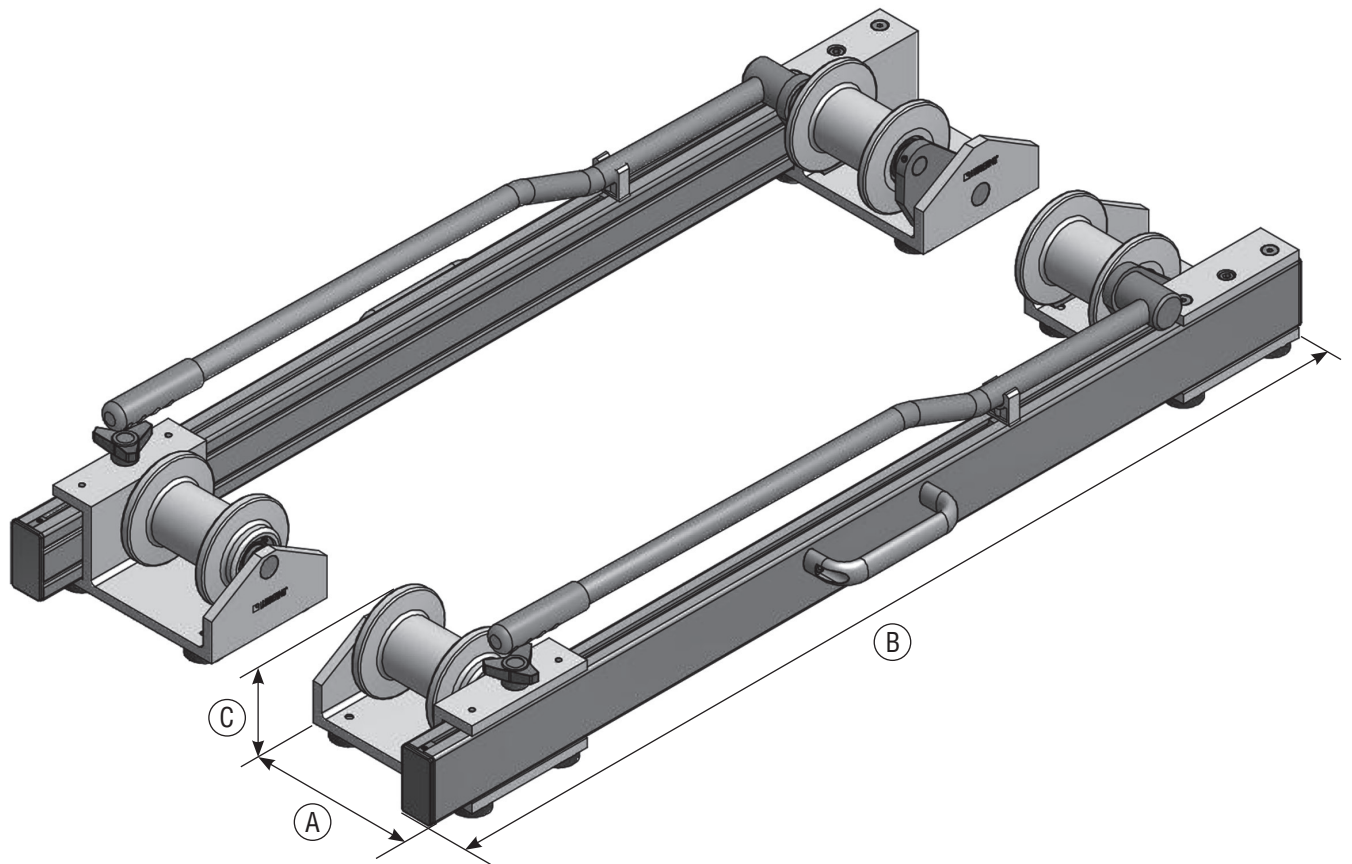


PRODUKTDATEN

BESTELL-NR.: A90102



TECHNISCHE DATEN

Tragfähigkeit gesamt	1.500 kg
Max. Abrollgewicht bei Holztrommeln*	700 kg
Trommel Ø	min. 500 mm max. 1.800 mm
A) Breite	277 mm
B) Länge	1.206 mm
C) Höhe	195 mm
Gewicht pro Element	17 kg

BESTELL-NR.

JUMBO	A90102
-------	--------

*Aufgrund des teils schlechten Zustandes der Trommeln, weisen wir darauf hin, dass das Abrollgewicht von 700 kg nicht überschritten werden sollte.