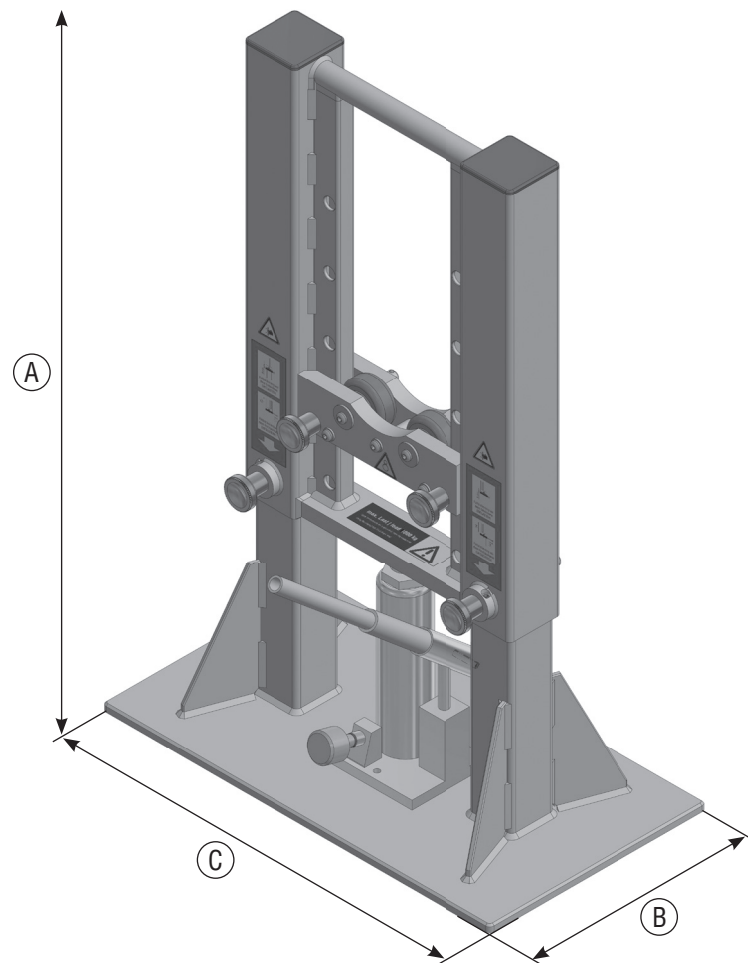


PRODUKTDATEN

BESTELL-NR.: A90122



TECHNISCHE DATEN

Max. Belastung	2.000 kg
Max. Trommel Ø	1.200 mm
Min. Trommel Ø	500 mm
A) Höhe	640 mm
B) Tiefe	250 mm
C) Breite	450 mm
Länge der Trommelachse	1.350 mm
Max. Trommelbreite	850 mm
Gewicht pro Seite	26 kg

BESTELL-NR.

EASYLIFT Set: A90122

- zwei Seitenteile
- eine Trommelachse 1.350 mm
- ein Set Zentrierkoneen Ø 95 mm

ZUBEHÖR

Trommelachse 1.500 mm A9011032