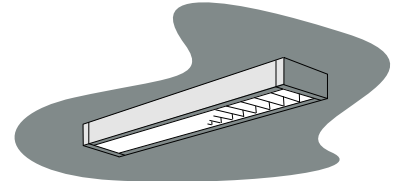
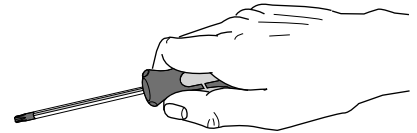


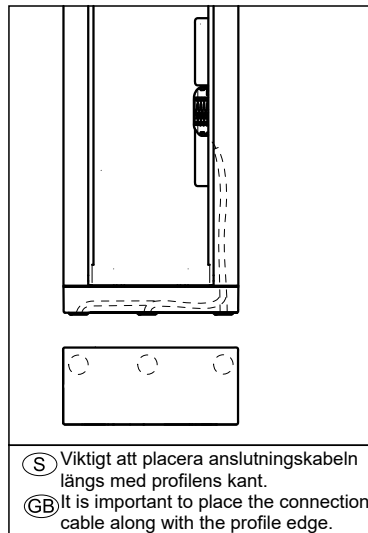
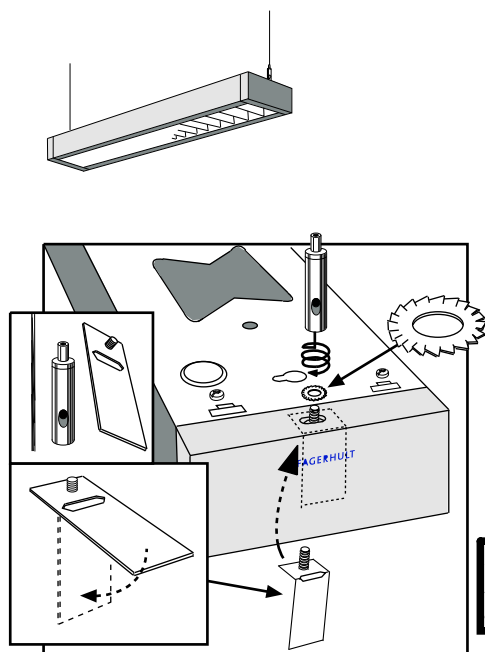
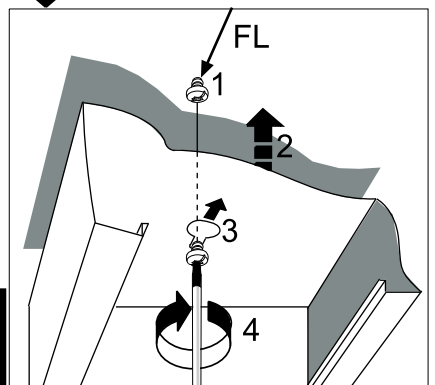
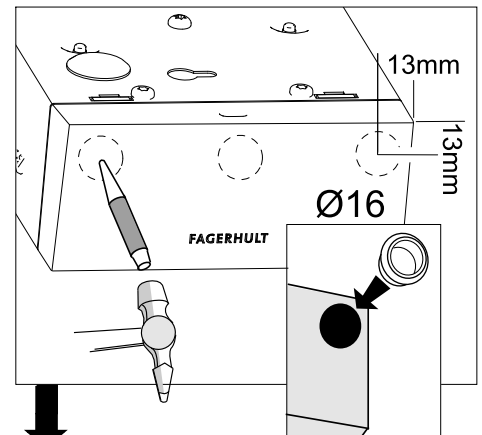
# FAGERHULT

SE - 566 80 Habo

## Class LED

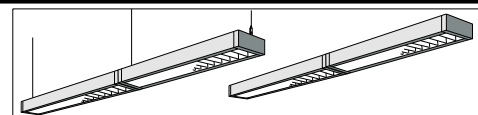
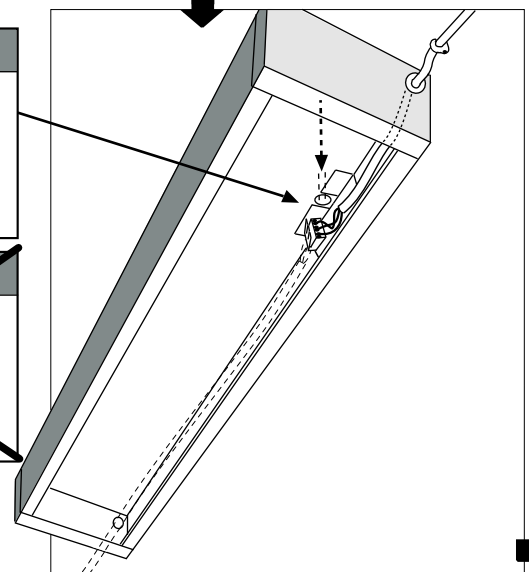
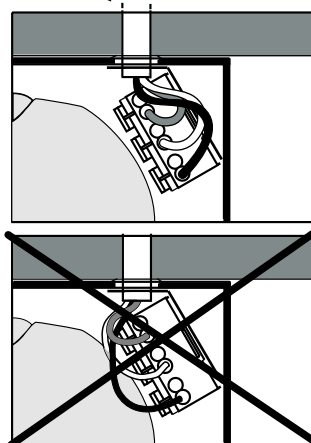
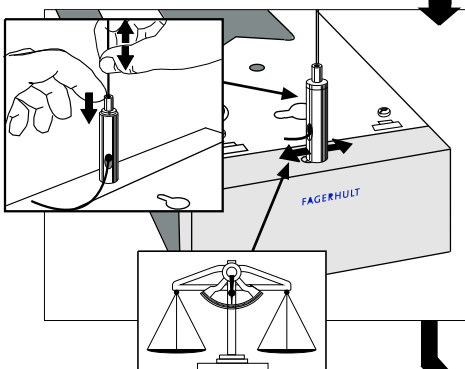


L	FL	FL	A	B
600	530	X	609	618
1200	1130	1200	1209	1218



Ⓢ Viktigt att placera anslutningskabeln längs med profilens kant.  
 Ⓞ It is important to place the connection cable along with the profile edge.

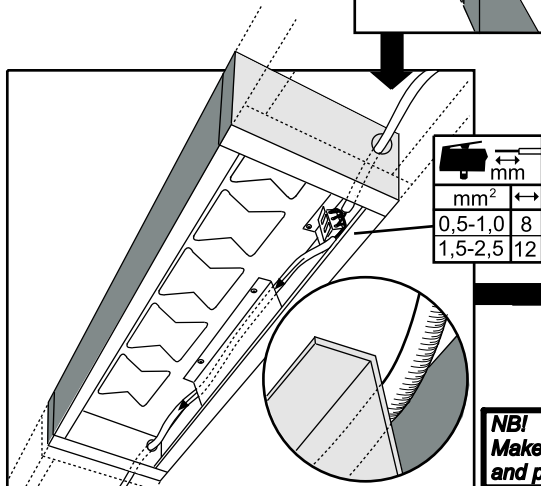
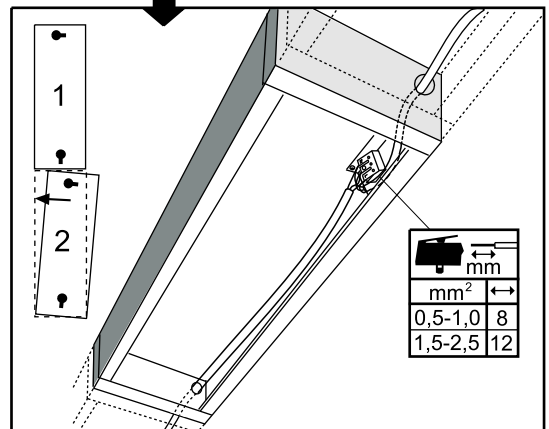
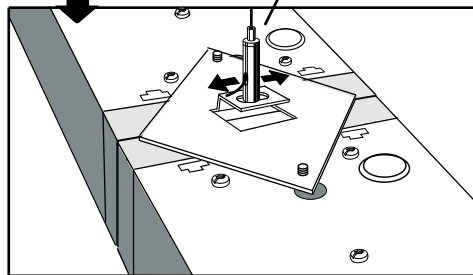
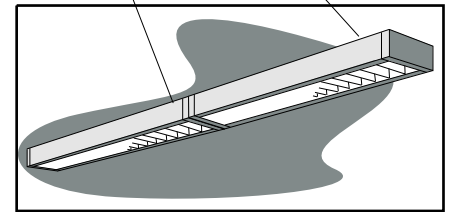
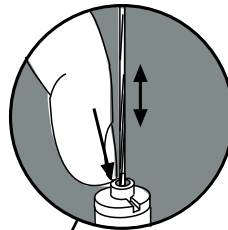
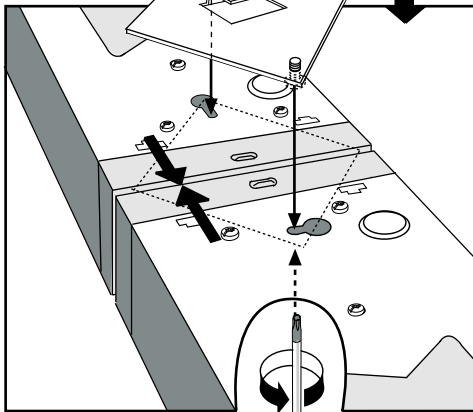
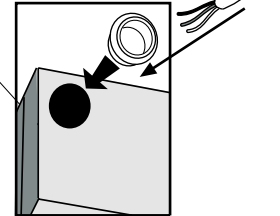
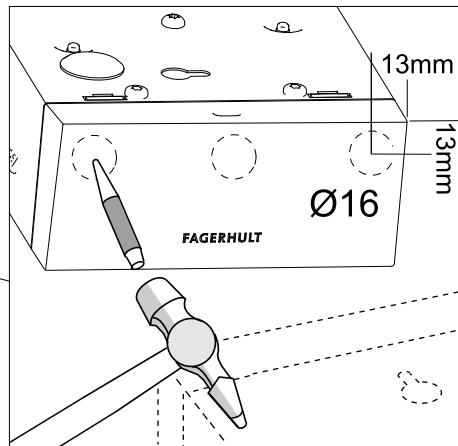
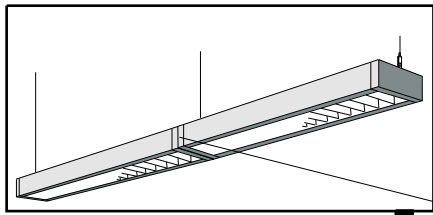
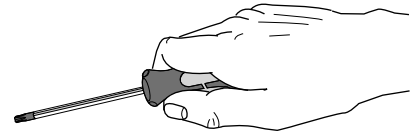
**NB!**  
 Make cable cords as short as possible and put them tight towards the luminaire side.



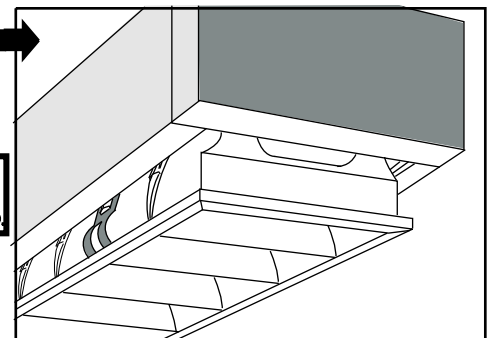
# FAGERHULT

SE - 566 80 Habo

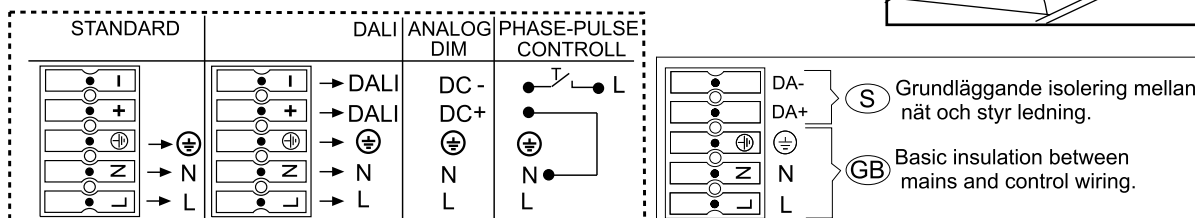
## Class LED



**NBI**  
Make cable cords as short as possible  
and put them tight towards the luminaire side.



5404250 Utgåva/Edition 02



**S** Det är lämpligt att denna information överlämnas till användaren av anläggningen.  
**D** Diese Informationen sind für den Benutzer der Anlage vorgesehen.

**GB** It is appropriate that this information is passed on to the users of the installation.  
**SF** Nämä ohjeet tulee säilyttää ja luovuttaa kiinteistön käyttäjälle.

Ljuskällan ska enbart bytas ut av tillverkaren eller hans utsedda person.  
 The light source shall only be replaced by the manufacturer or his designated person.