

Bestell-Nr.: 51DK11B72WF21 | **GTIN (EAN):** 4058352105474

Produktbeschreibung: Lun11mnRd,Eb,WW,gl,2380lm830,0/1,3p,ws

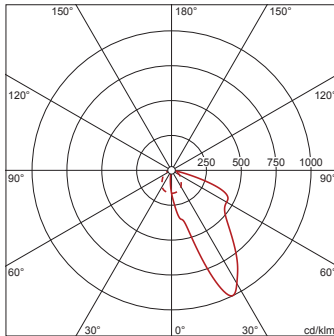


Lunis 11 mini round, Downlight, Lichtlenkung mit Wallwasher, aus hochreflektierendem Aluminium, hochglänzend, Lichtaustritt: direkt strahlend, LED Bemessungslichtstrom: 2.380lm, Lichtfarbe: 830, Vorschaltgerät: EVG, mit Klemme, 3polig, Netzanschluss: 220..230V, AC/DC, 0/50..60Hz, LED-Modul, Leuchtenmodul, aus Aluminium, hochglänzend, weiß, Durchmesser: 176mm, Klemmbereich: 1..40mm, Einbauring, aus Kunststoff, verkehrsweiß (RAL 9016), Schutzart (gesamt): IP20, Schutzklasse (gesamt): SK II (Schutzisoliert), Prüfzeichen: CE, zul. Umgebungstemperatur für Innenräume: 0..+35°C, Verpackungseinheit: 1 Stück

IP 20

4058352105474
51DK11B72WF21

LED 3000K / CRI ≥ 80 Φ_N 2380 lm



Bestückung: LED
Gew. (kg): 1,1
GTIN (EAN): 4058352105474



Bestell-Nr.: 51DK11B72WF21 | **GTIN (EAN):** 4058352105474

Technische Detailbeschreibung: Lun11mnRd,Eb,WW,gl,2380lm830,0/1,3p,ws



Kenndaten

- Produkttyp: Downlight
- Produktname: Lunis 11 mini round
- Bestell-Nr.: 51DK11B72WF21

Lichttechnik | Bestückung | Vorschaltgerät

Komponente 1

Lichttechnik:

- Lichtlenkung: Wallwasher aus hochreflektierendem Aluminium, hochglänzend
- Abstrahlwinkel: Wallwasher
- Symmetrie: asymmetrisch strahlend
- Lichtaustritt: direkt strahlend

Bestückung:

- Leuchtmittel: mit LED
- Bemessungslichtstrom: 2380lm
- Lichtausbeute: 85lm/W
- Farbtemperatur: 3000K
- Farbwiedergabeindex: CRI > 80
- Lichtfarbe: 830
- SDCM (Standard Deviation of Colour Matching): MacAdam ≤ 3 SDCM (initial)
- Bemessungsleistung: 28W

Betriebsgerät:

- Vorschaltgerät: EVG
- Ansteuerung: EIN/AUS

Zertifikate, Standards

- Schutzart: IP20
- Schutzklasse: SK II (Schutzisoliert)
- Temperaturbereich (Betrieb): 0..+35°C
- Prüfzeichen, Kennzeichnung: CE

Material, Farbe

- LED-Modul: Aluminium, hochglänzend, weiß
- Leuchtenmodul: Aluminium, hochglänzend, weiß
- Farbangabe: weiß
- Einbauring: Kunststoff, verkehrsweiß (RAL 9016)
- Farbangabe: verkehrsweiß (RAL 9016)

Montage

- Montageart, Montageort: Einbau, in der Decke
- Ø Deckenausschnitt: 162mm
- Klemmbereich: 1..40mm
- Anordnung: Einzelanordnung

Elektrischer Anschluss

- Anschluss: Klemme, 3polig
- Nennspannung: 220..230V, 0/50..60Hz, AC/DC

Abmessung, Gewicht

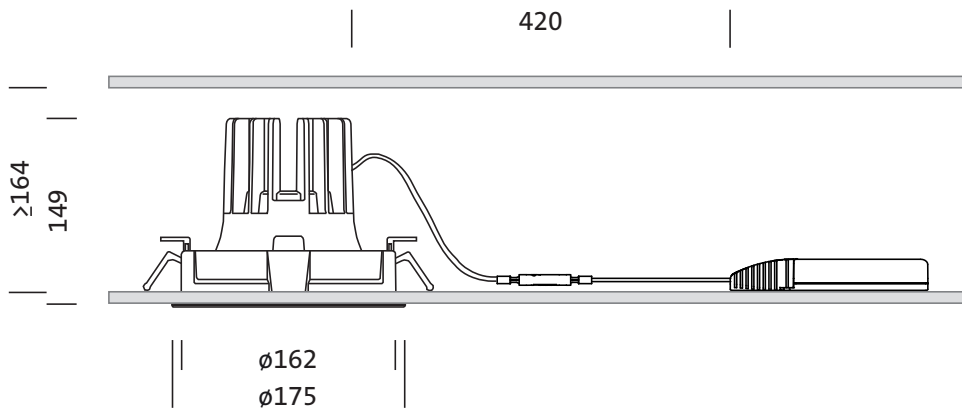
- Durchmesser: 176mm
- Höhe: 148mm
- Gewicht: 1,1kg

Lebensdauer

- Bemessungslebensdauer: 50000h (L85/B50) bei UT = 25°C

Bestell-Nr.: 51DK11B72WF21 | GTIN (EAN): 4058352105474

Maße: Lun11mnRd,Eb,WW,gl,2380lm830,0/1,3p,ws



Bestell-Nr.: 51DK11B72WF21 | **GTIN (EAN):** 4058352105474

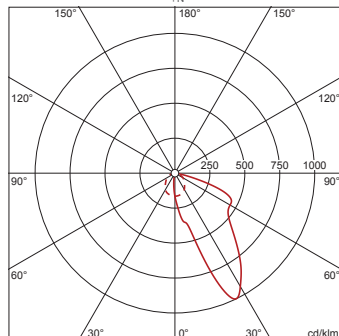
Planungsdaten: Lun11mnRd,Eb,WW,gl,2380lm830,0/1,3p,ws

51DK11B72WF21: 1x LED
3000K / CRI ≥ 80

4058352105474

51DK11B72WF21

LED 3000K / CRI ≥ 80 Φ_N 2380 lm



I_{max} 991 cd/klm bei γ 25°

Leuchtdichten (cd/m²)

C 0/180
L₈₀ 164414
L₇₀ 661607
L₆₅ 680558

UGR 42 35,1
X 4H Y 8H ρ 70/50/20 S 0,25H

Anzahl Leuchten im Raum

Reflexionsgrad 70/50/20

| Em(lx) | 100 | | 200 | | 500 | |
|--------------------|-----|-----|-----|-----|-----|-----|
| Lh(m) | 2,5 | 3,0 | 2,5 | 3,0 | 2,5 | 3,0 |
| 20 m ² | 1,4 | 1,5 | 2,7 | 2,9 | 6,8 | 7,3 |
| 30 m ² | 2,0 | 2,5 | 3,9 | 5,0 | 9,8 | 12 |
| 40 m ² | 2,4 | 2,8 | 4,8 | 5,6 | 12 | 14 |
| 50 m ² | 2,9 | 3,3 | 5,8 | 6,6 | 15 | 16 |
| 75 m ² | 4,2 | 5,1 | 8,4 | 10 | 21 | 25 |
| 100 m ² | 5,5 | 5,9 | 11 | 12 | 27 | 30 |
| 500 m ² | 25 | 26 | 50 | 51 | 124 | 129 |

Wartungsfaktor 0,8 $R_h = L_h$

Bei der Ausführungsplanung zur Elektroinstallation ist zwingend die Montageanleitung zu beachten (zu finden unter www.siteco.com)

Toleranzen bezogen auf thermische, elektrische und photometrische Daten entsprechend IEC 62722

Stand 25.02.2023 - Änderungen und Irrtümer vorbehalten - Vergewissern Sie sich, dass Sie immer den neuesten Stand verwenden -