

## CELINE-2 PNL 625 DDP OP 3600 830 IP20 ELC

**Artikelnummer** EQ10132360  
**GTIN** 4015120132360

42 V DC	LED 3000 K	CRI 83	P 33 W	Phi 4100 lm	124 lm/W	IP20
---------	---------------	-----------	-----------	----------------	----------	------



### Technische Daten

ALLGEMEIN	
Gerätekategorie	Deckeneinlegeleuchte
Produktinweis	ELC-Lichtsysteme kombinieren per Plug-and-play aufeinander abgestimmte Komponenten: ELC-Hauptbeleuchtung, -Steuereinheit und -Sensorik. Alternativ: Die ELC-Leuchten eignen sich mit passenden Treibersets (Zubehör) auch für die Plug-and-play-Installation außerhalb der ELC-Lichtsysteme (DALI, DALI-2, ON/OFF).
Fernbedienbar	-
Konformität	CE, EAC, RoHS, WEEE
Besonderer Produktinweis	Betrieb mit ELC-Systemkomponenten, alternativ mit Treibersets als Zubehör für DALI, DALI-2, ON/OFF
Garantie	5 Jahre

BEFESTIGUNG	
Montageart	Einlegen
Montageort	Decke
Einbaumaß	Einbaulänge: 625 mm x Einbaubreite: 625 mm x Einbautiefe: 140 mm,
Anschlussart	Buchse
Steckverbinder	RJ45

GEHÄUSE	
Abmessungen	Länge 620 mm x Breite 620 mm x Höhe/Tiefe 65 mm
Gewicht	3116 g
Werkstoff	Stahl lackiert
Schutzart	IP20
Zulässige Umgebungstemperatur	0 °C...+40 °C
Schlagfestigkeit	IK02
Farbe	weiß, ähnlich RAL 9016

### Produktbeschreibung

- LED-Leuchte mit opalem Diffusor
- Einsetzbar als Deckeneinlegeleuchte für Systemdecken mit verdeckten oder sichtbaren Tragschienen für Systemmaß 625 x 625 mm (Bitte Besonderheiten und evtl. Einschränkungen des Deckensystemherstellers beachten!)
- Leuchte für ESYLUX Light Control zum Anschluß über RJ45 Stecker an ESYLUX Smartdriver oder an DALI-2 Driver Set oder an ON/OFF Driver Set (nicht im Lieferumfang enthalten)
- Farbtemperatur ca. 3000 K (warmweiß)

Glühdrahtprüfung nach IEC 60695-2-10 850 °C

ELEKTRISCHE AUSFÜHRUNG	
Steuerungssystem	ELC (ESYLUX Light Control)
Schutzklasse	III
Nennspannung	42 V DC
Leistungsaufnahme	33 W
Stromaufnahme	700 mA

LICHT	
Diffusor	opal
Entblendung	DDP (micro-prismatic)
Lichtaustritt	direkt
Ausstrahlungswinkel	94 °
Unified Glare Rating	< 19
Bemessungsleistung P	33 W
Lichtstrom	4100 lm
Lichtausbeute	124 lm/W
Farbtemperatur	3000 K
Farbwiedergabeindex Ra	> 80
Farbtoleranz	2 SDCM
Color Quality Scale	> 80
Lebensdauer L70B10 bei 25 °C	105000 h
Lebensdauer L70B50 bei 25 °C	110000 h
Lebensdauer L80B10 bei 25 °C	65000 h
Lebensdauer L80B50 bei 25 °C	70000 h
Lebensdauer L90B10 bei 25 °C	35000 h
Lebensdauer L90B50 bei 25 °C	35000 h
Photobiologische Sicherheit	RG0

## CELINE-2 PNL 625 DDP OP 3600 830 IP20 ELC

<b>Artikelnummer</b>	<b>GTIN</b>
EQ10132360	4015120132360

### Systemkomponenten

Produktbezeichnung	Artikelnummer	Produktbeschreibung	GTIN
<b>Decken-Präsenzmelder</b>			
PD-C 360i/24 ELC	EP10427619	Präsenzmelder mit 360° Erfassungsbereich für die Deckenmontage	4015120427619
PD-C 360i/8 ELC	EP10427602	Präsenzmelder mit 360° Erfassungsbereich für die Deckenmontage	4015120427602
PD 360i/8 BASIC ELC	EB10431357	Präsenzmelder für ESYLUX Light Control mit 360° Erfassungsbereich für die Deckenmontage	4015120431357
<b>Kabel</b>			
CABLE RJ45 5m WH	EC10430695	Verbindungskabel RJ45, 5 m, weiß	4015120430695
CABLE RJ45 10m WH	EC10430749	Verbindungskabel RJ45, 10 m, weiß	4015120430749
CABLE RJ11 10m WH	EC10431524	Verbindungskabel RJ11, 10 m, weiß	4015120431524
CABLE RJ10-OPEN END 10m WH	EC10431517	Verbindungskabel RJ10 Open end, 10 m	4015120431517
CABLE RJ10 10m WH	EC10431500	Verbindungskabel RJ10, 10 m	4015120431500
<b>Steuerung</b>			
SMARTDRIVER-2 IR 4C+2 x4 ELC	EC10431401	Lichtsteuerung für bis zu 4 Leuchten	4015120431401
SMARTDRIVER-2 IR 4C+2 x8 ELC	EC10431425	Lichtsteuerung für bis zu 8 Leuchten	4015120431425
SMARTDRIVER-2 IR 4C+2 x8 ELC KNX	EC10431432	Lichtsteuerung für bis zu 8 Leuchten	4015120431432
SMARTDRIVER-2 IR 4C+2 x4 ELC KNX	EC10431449	Lichtsteuerung für bis zu 4 Leuchten	4015120431449
<b>Taster</b>			
PUSH BUTTON x8 ELC	EC10430923	DALI 8-fach Taster	4015120430923

### Zubehör

Produktbezeichnung	Artikelnummer	Produktbeschreibung	GTIN
<b>Befestigung</b>			
MOUNTING FRAME 625 FM WH	EQ10113093	Deckeneinbaurahmen 625 für Deckeneinlegeleuchten	4015120113093
MOUNTING FRAME 600/625 SM WH	EQ10113468	Deckenaufbaurahmen 600/625 für Deckeneinlegeleuchten	4015120113468
<b>Betriebsgerät</b>			
DRIVER-SET 30W 700mA RJ45 DALI	EQ10127854	Plug-and-play LED Treiber-Set 30 W DALI	4015120127854
DRIVER-SET 30W RJ45 WAGO WINSTA DALI	EQ10127762	Plug-and-play LED Treiber-Set 30 W DALI, WAGO WINSTA	4015120127762
DRIVER-SET 30W 700mA RJ45 DALI-2	EQ10127793	Plug-and-play LED Treiber-Set 30 W DALI-2	4015120127793
DRIVER-SET 30W 700mA RJ45 WAGO WINSTA DALI-2	EQ10127809	Plug-and-play LED Treiber-Set 30 W DALI-2, WAGO WINSTA	4015120127809
DRIVER-SET 30W 700mA RJ45 WIELAND GST DALI-2	EQ10127816	Plug-and-play LED Treiber-Set 30 W DALI-2, WIELAND GST	4015120127816
DRIVER-SET 30W 700mA RJ45	EQ10127878	Plug-and-play LED Treiber-Set ON/OFF 30 W	4015120127878
<b>Fernbedienung</b>			
ESY-Pen	EP10425356	ESY-Pen und ESY-App, ein Duo für alles: (1) Parametrieren, (2) Fernsteuern (3) Licht messen, (4) Projekte verwalten	4015120425356

## CELINE-2 PNL 625 DDP OP 3600 830 IP20 ELC

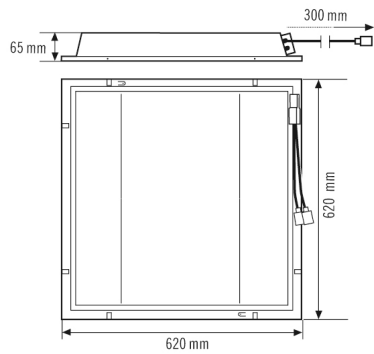
### Artikelnummer

EQ10132360

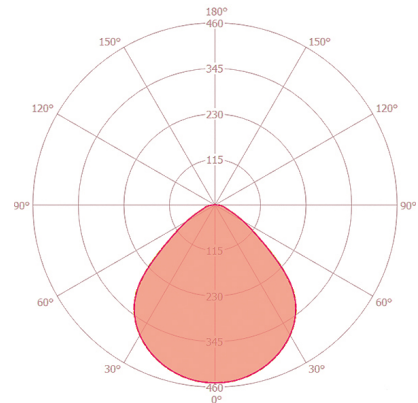
### GTIN

4015120132360

### Maßzeichnung



### Lichtverteilung



### Ausführliche Produktbeschreibung

- LED-Leuchte mit opalem Diffusor
- Einsetzbar als Deckeneinlegeleuchte für Systemdecken mit verdeckten oder sichtbaren Tragschienen für Systemmaß 625 x 625 mm (Bitte Besonderheiten und evtl. Einschränkungen des Deckensystemherstellers beachten!)
- Leuchte für ESYLUX Light Control zum Anschluß über RJ45 Stecker an ESYLUX Smartdriver oder an DALI-2 Driver Set oder an ON/OFF Driver Set (nicht im Lieferumfang enthalten)
- Farbtemperatur ca. 3000 K (warmweiß)
- Sehr gute Lichtqualität, Bildschirmarbeitsplatztauglich nach EN 12464-1
- Lebensdauer L80B50 bei 25 °C: 70000 h