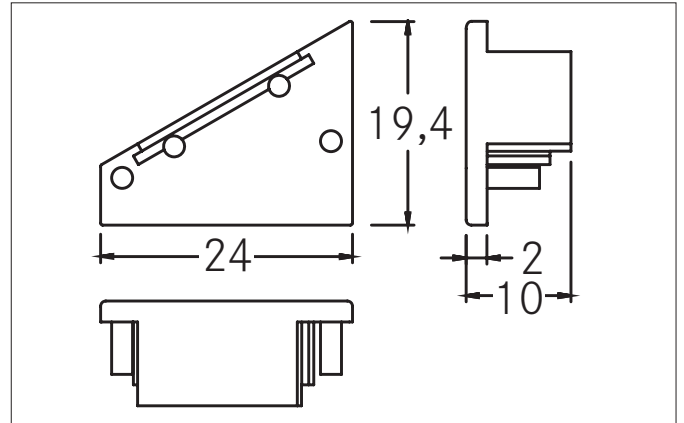
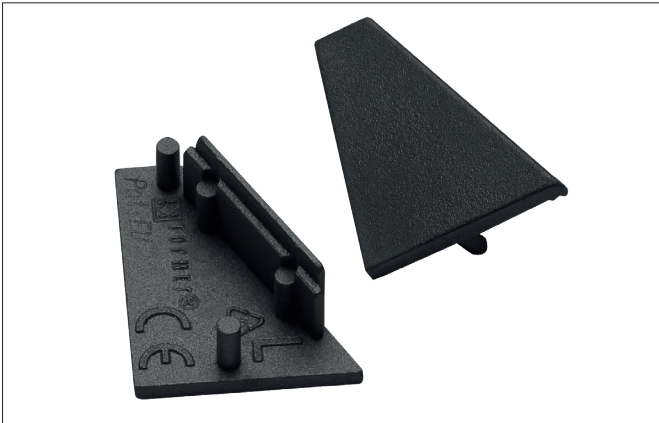


**Endkappen-Set zu 53402...**  
 Artikel-Nr. 53073080

Licht.  
 Für Generationen.



**Ausschreibungstext**  
 Endkappen-Set zu 53402. schwarz. zur Material: Kunststoff, Abmessung Profil: L: mm x B: 24 mm x H: 19,4 mm.

Artikeldaten	
Artikel-Nr.	53073080
GTIN	4251433912255
Kurzbeschreibung	Endkappen-Set zu 53402...
Material	Kunststoff
Farbe	schwarz
Breite	24 mm
Aufbauhöhe	19,4 mm
Nettogewicht	0,002 kg

Logistische Daten	
Bruttogewicht	0,004 kg
Länge Verpackung	100 mm
Breite Verpackung	10 mm
Höhe Verpackung	135 mm
Entsorgung am Ende der Lebensdauer	Das Produkt darf nicht mit dem Hausmüll entsorgt werden. Sie sind verpflichtet, solche Elektro-Altgeräte separat zu entsorgen. Informieren Sie sich bitte bei Ihrer Kommune über die Möglichkeiten der geregelten Entsorgung. Mit der getrennten Entsorgung führen Sie die Altgeräte dem Recycling oder anderen Formen der Wiederverwertung zu. Sie helfen damit zu vermeiden, dass u. U. belastende Stoffe in die Umwelt gelangen.