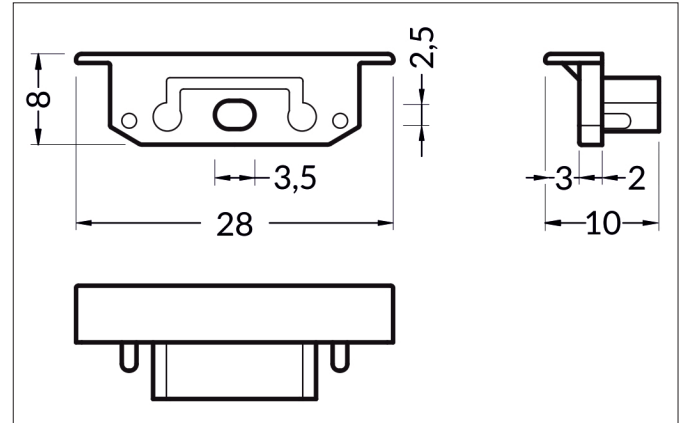
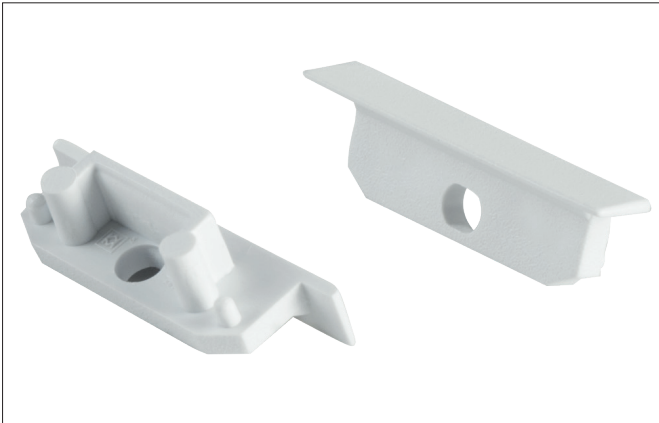


**Endkappen-Set zu 53402...**  
 Artikel-Nr. 53164070

Licht.  
 Für Generationen.



**Ausschreibungstext**  
 Endkappen-Set zu 53402. weiß. zur Abmessung Profil: L: mm x B: 28 mm x H: 8 mm.

| Artikeldaten     |                           |
|------------------|---------------------------|
| Artikel-Nr.      | 53164070                  |
| GTIN             | 4251433920489             |
| Kurzbeschreibung | Endkappen-Set zu 53402... |
| Farbe            | weiß                      |
| Breite           | 28 mm                     |
| Aufbauhöhe       | 8 mm                      |
| Nettogewicht     | 0,001 kg                  |

| Logistische Daten                  |   |
|------------------------------------|---|
| Bruttogewicht                      | 0,002 kg  |
| Länge Verpackung                   | 100 mm  |
| Breite Verpackung                  | 10 mm   |
| Höhe Verpackung                    | 135 mm  |
| Entsorgung am Ende der Lebensdauer | Das Produkt darf nicht mit dem Hausmüll entsorgt werden. Sie sind verpflichtet, solche Elektro-Altgeräte separat zu entsorgen. Informieren Sie sich bitte bei Ihrer Kommune über die Möglichkeiten der geregelten Entsorgung. Mit der getrennten Entsorgung führen Sie die Altgeräte dem Recycling oder anderen Formen der Wiederverwertung zu. Sie helfen damit zu vermeiden, dass u. U. belastende Stoffe in die Umwelt gelangen. |