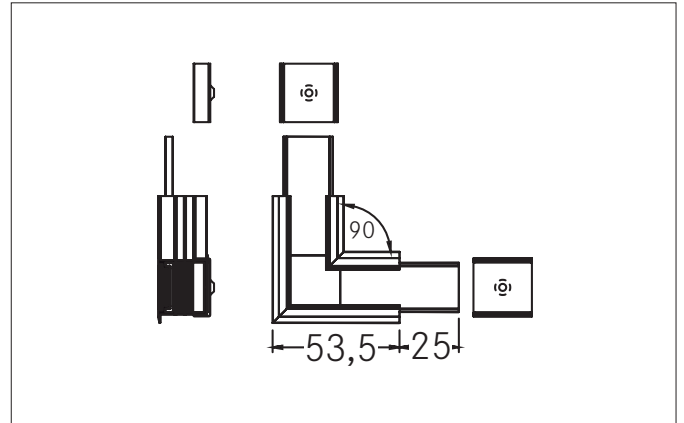
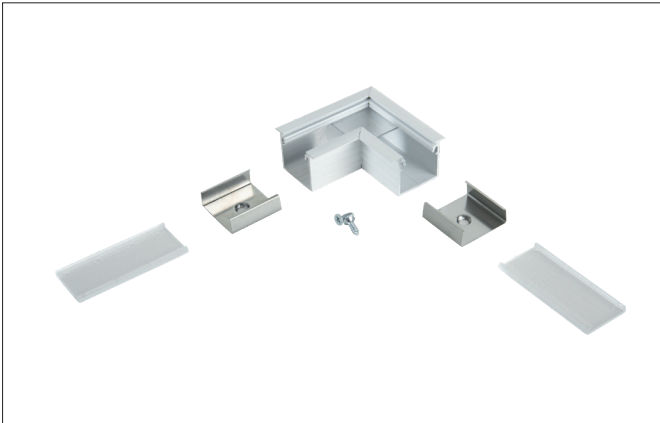


Verbindungsstück 90°
 Artikel-Nr. 53069260

Licht.
 Für Generationen.



Ausschreibungstext	
Verbindungsstück 90°, alu eloxiert. zur Material: Aluminium, Abmessung Profil: L: 53,5 mm x B: 53,5 mm x H: mm.	
Artikeldaten	
Artikel-Nr.	53069260
GTIN	4251433912866
Kurzbeschreibung	Verbindungsstück 90°
Material	Aluminium
Farbe	silber
Länge	54 mm
Breite	53,5 mm
Nettogewicht	0,024 kg
Logistische Daten	
Bruttogewicht	0,026 kg
Länge Verpackung	60 mm
Breite Verpackung	60 mm
Höhe Verpackung	20 mm
Entsorgung am Ende der Lebensdauer	Das Produkt darf nicht mit dem Hausmüll entsorgt werden. Sie sind verpflichtet, solche Elektro-Altgeräte separat zu entsorgen. Informieren Sie sich bitte bei Ihrer Kommune über die Möglichkeiten der geregelten Entsorgung. Mit der getrennten Entsorgung führen Sie die Altgeräte dem Recycling oder anderen Formen der Wiederverwertung zu. Sie helfen damit zu vermeiden, dass u. U. belastende Stoffe in die Umwelt gelangen.