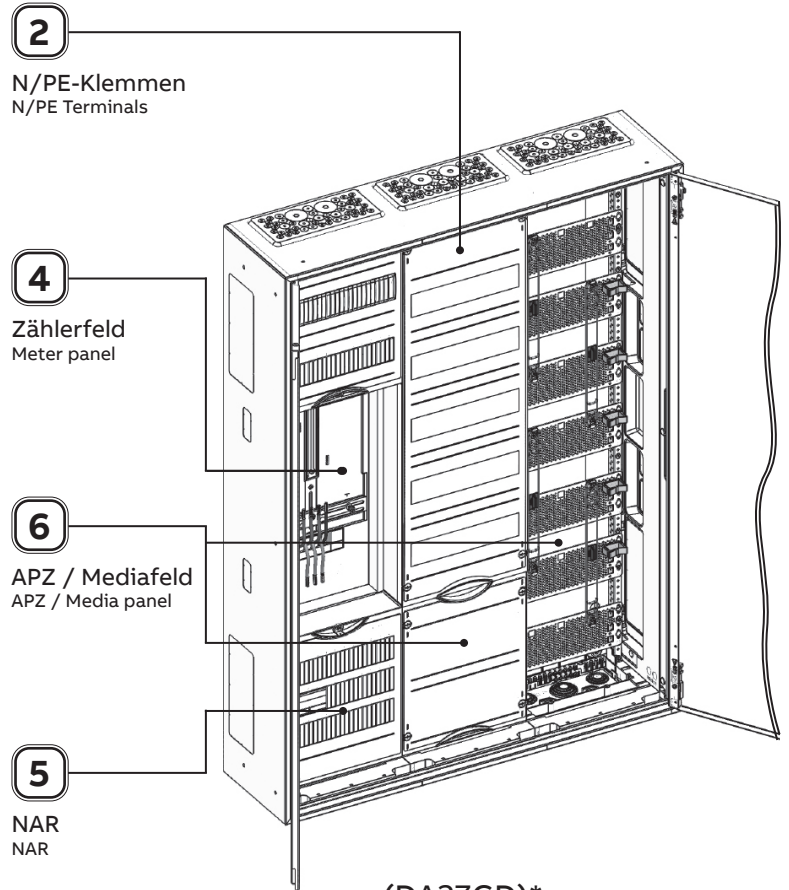
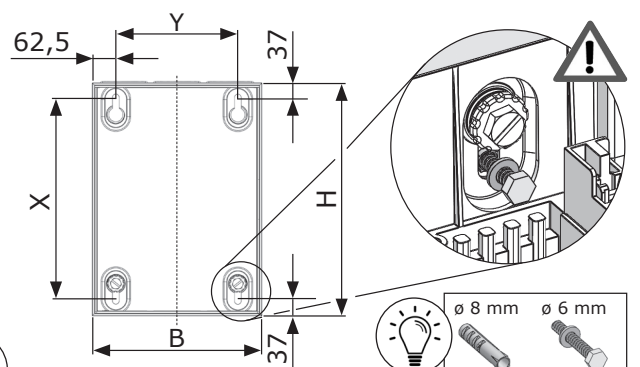
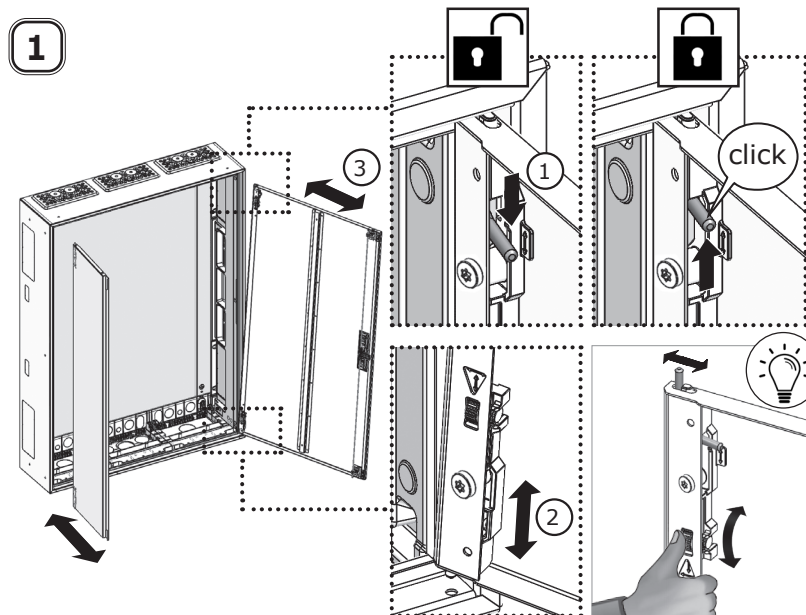


(BA27BM)*

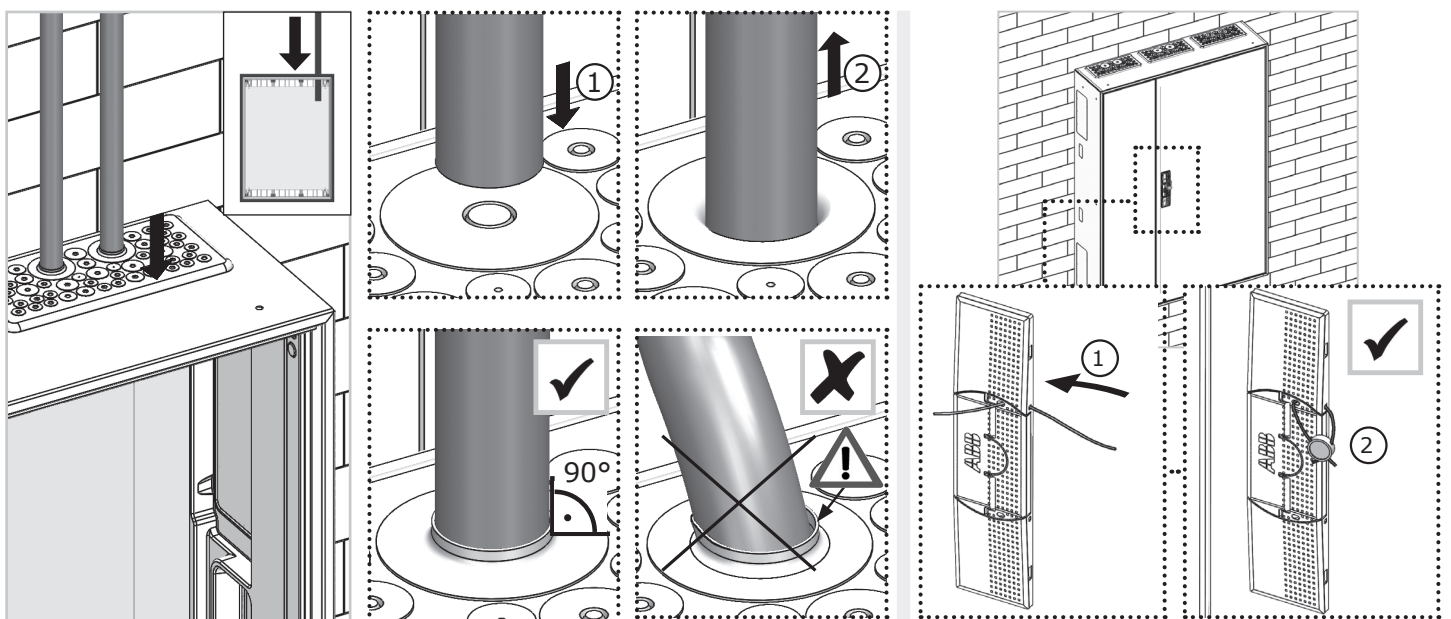
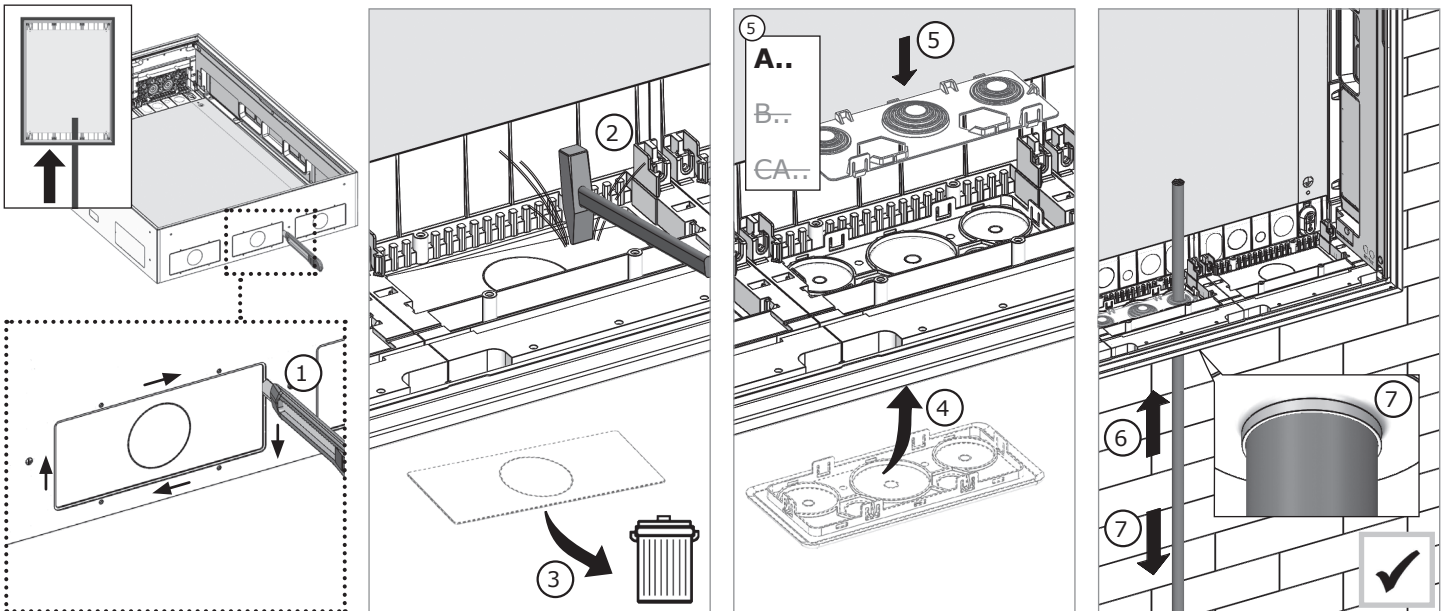
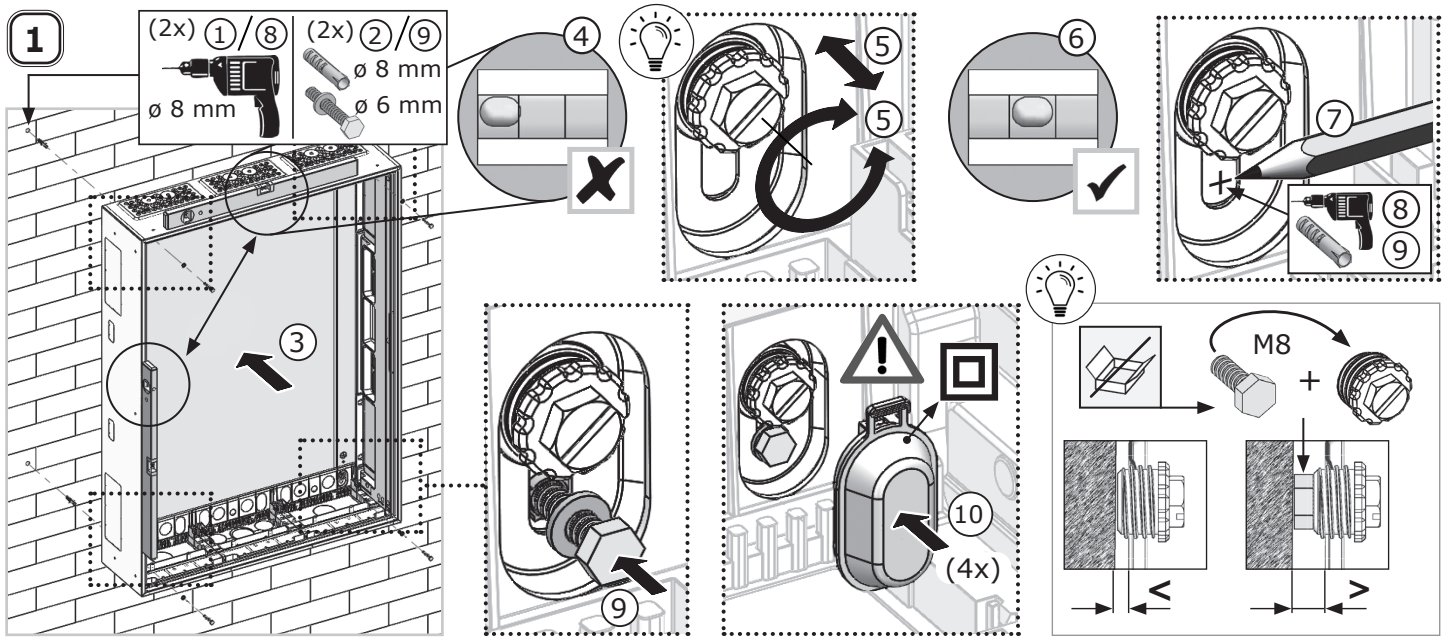


(DA37GD)*

			<p>www.striebelundjohn.com</p>	<p>* Gezeigt wird eine Variante mit beispielhafter Bestückung. Tatsächlicher Lieferumfang abweichend.</p> <p>* Shown is a variant with exemplary equipment. Actual scope of delivery is different.</p>
--	--	--	--------------------------------	--



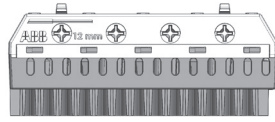
H	B	1-FB	2-FB	3-FB	4-FB	5-FB
		300	550	800	1050	1300
1100	X	1026	1026	1026	1026	1026
	Y	175	425	675	925	1175
1400	X	1326	1326	1326	1326	1326
	Y	175	425	675	925	1175



2

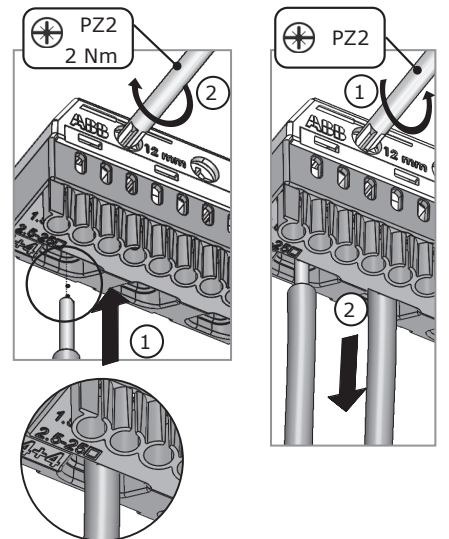
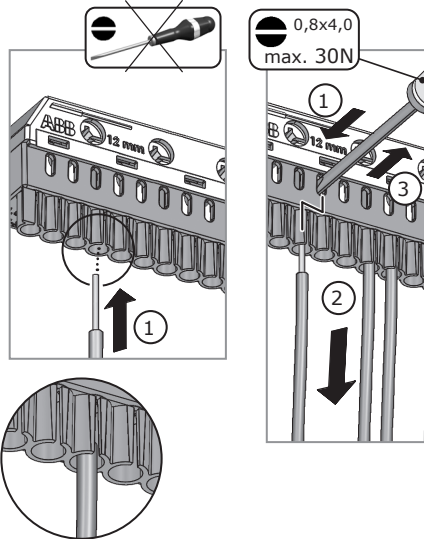
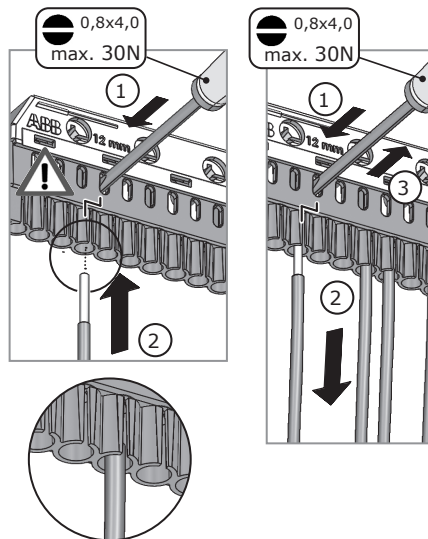
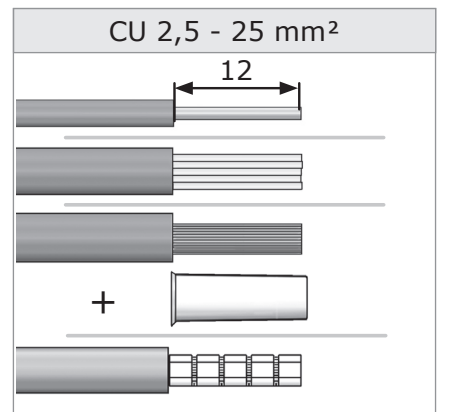
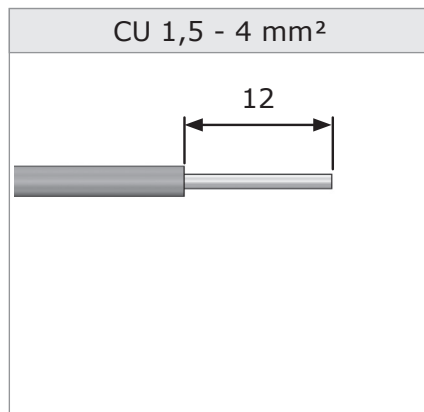
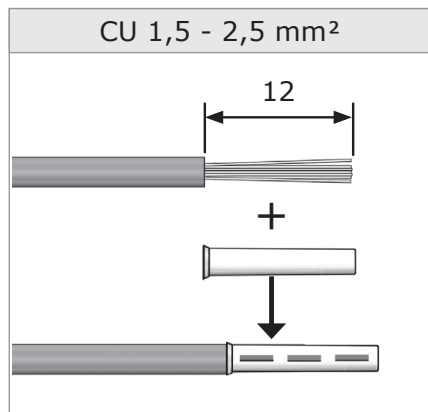
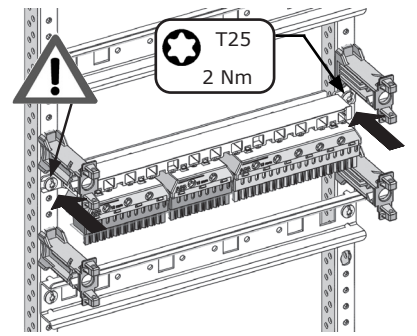
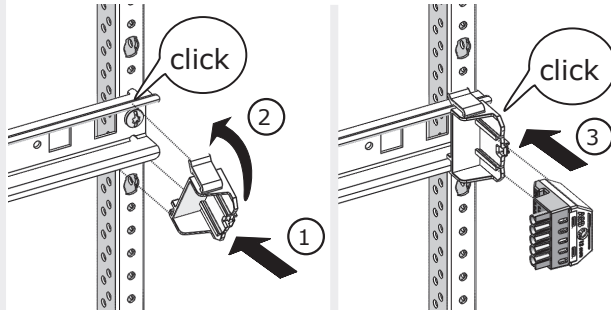
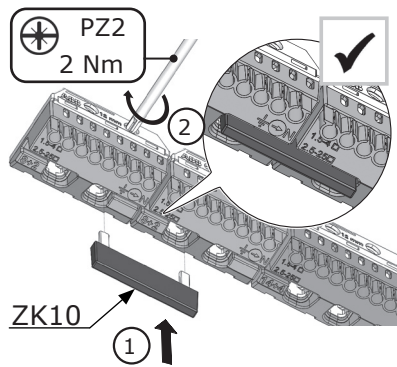
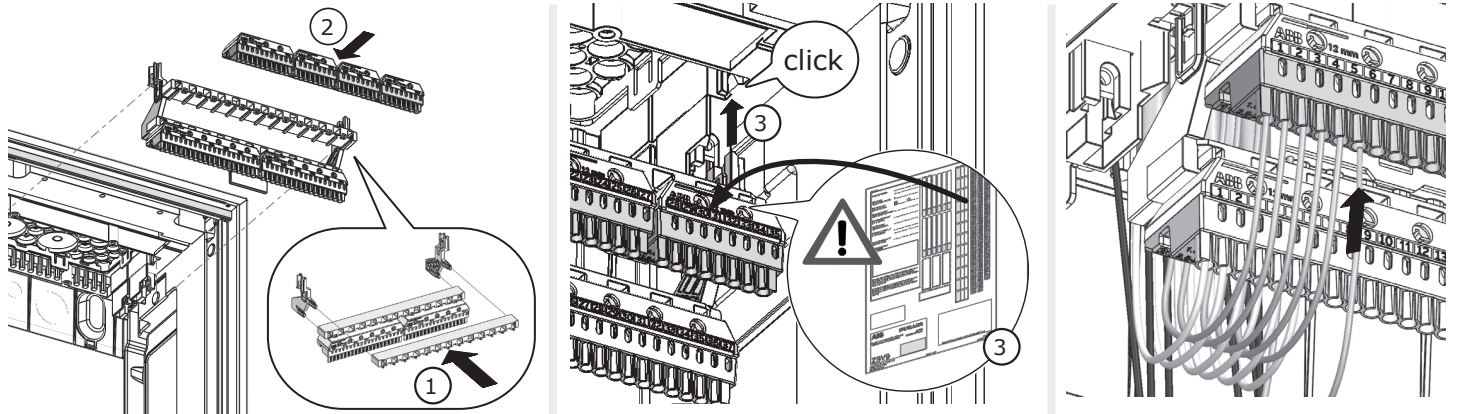
**N-/PE
Quick-Steckklemme**

Screwless terminal

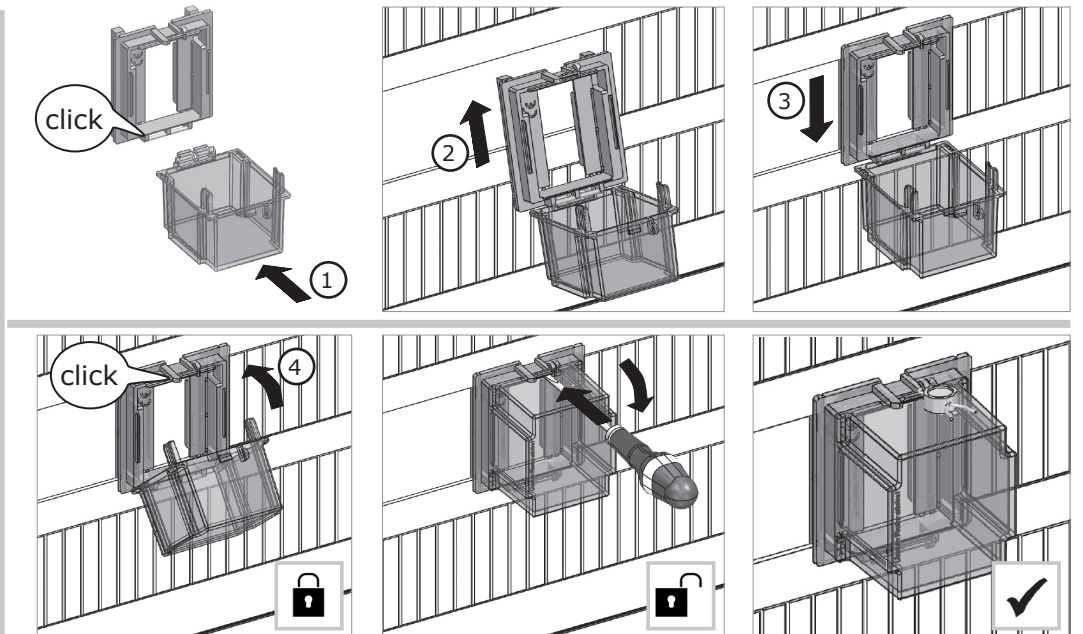
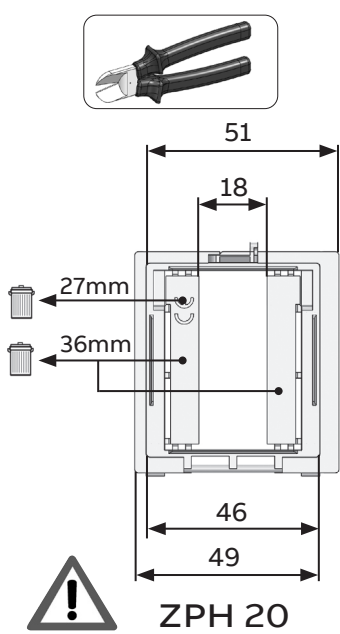
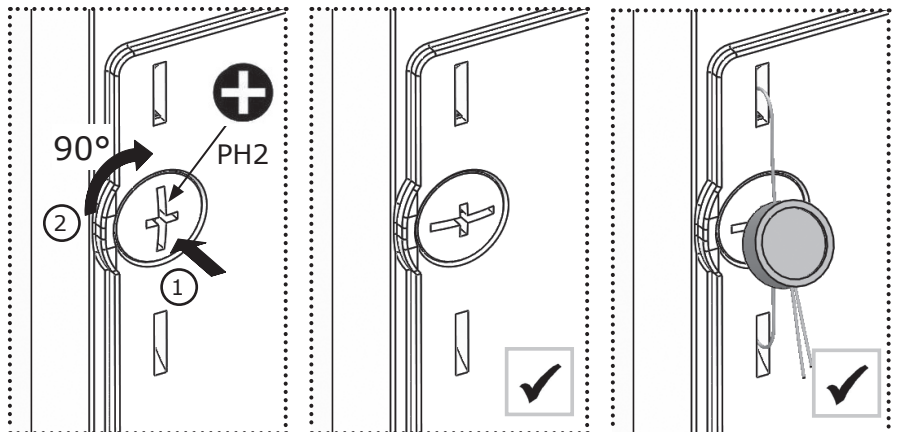
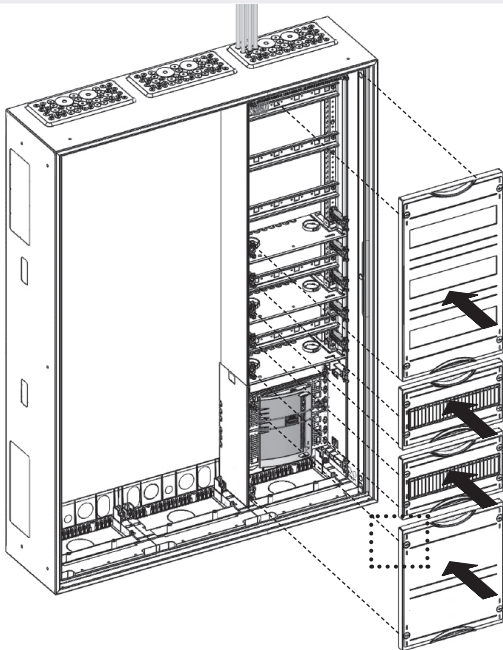
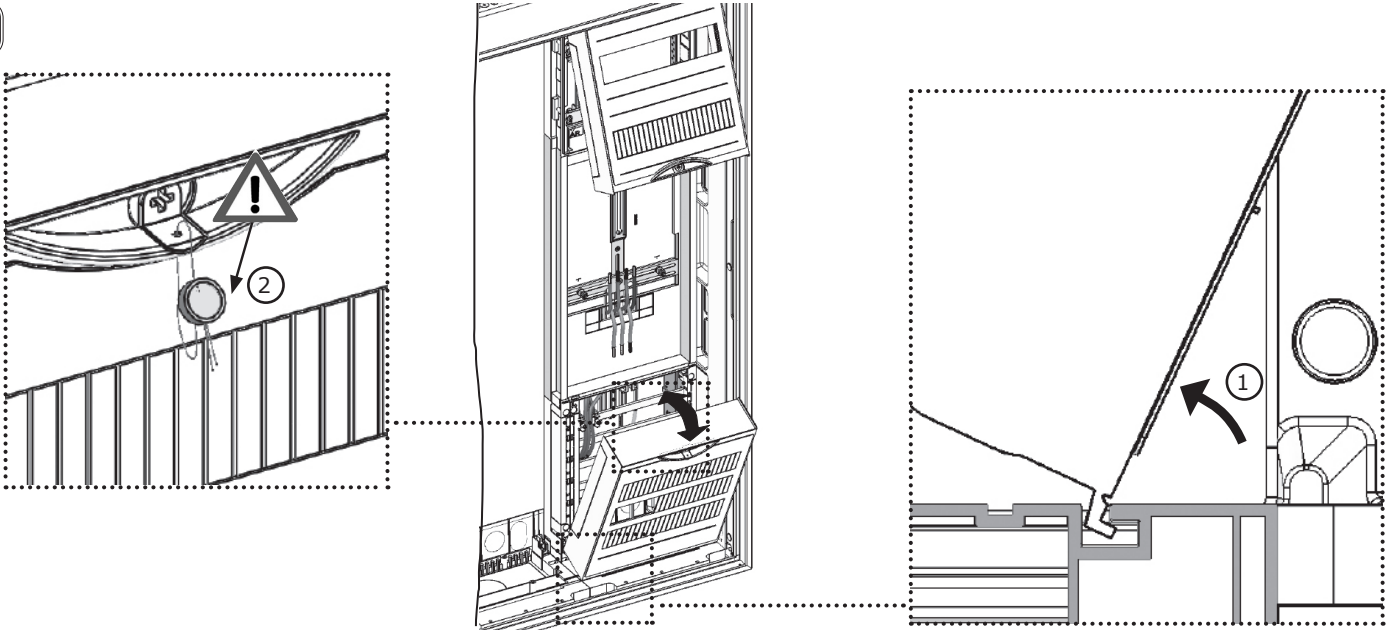


Technische Daten Technical data

U_N : AC 400V / 50/60 Hz
 I_N : 63A
 T : +40 / -5° C
IP20



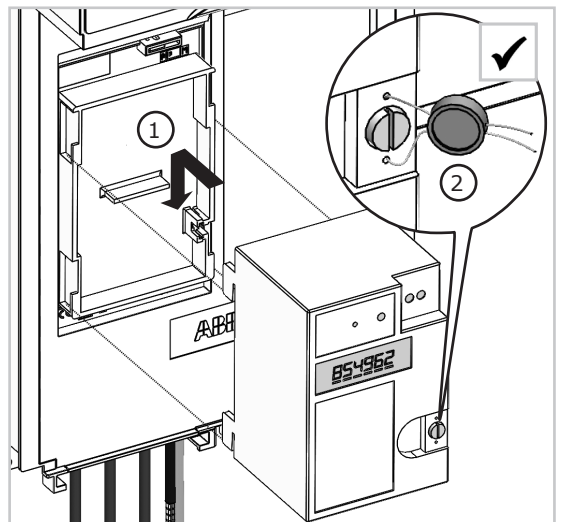
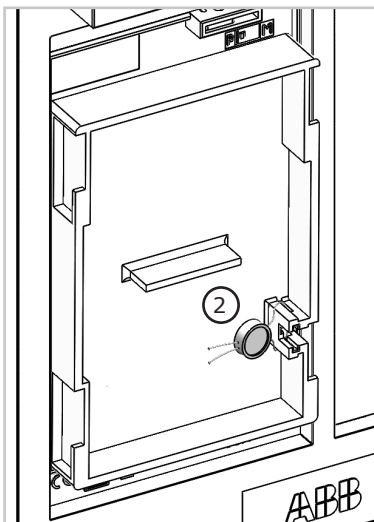
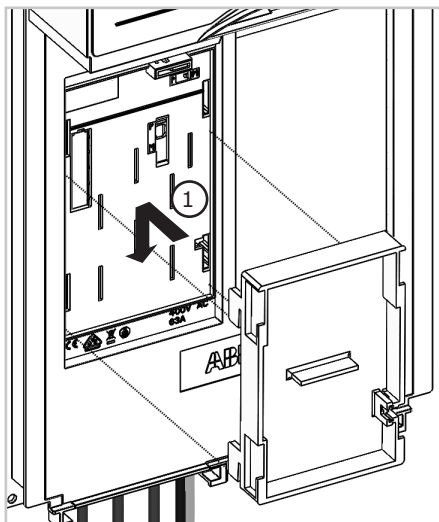
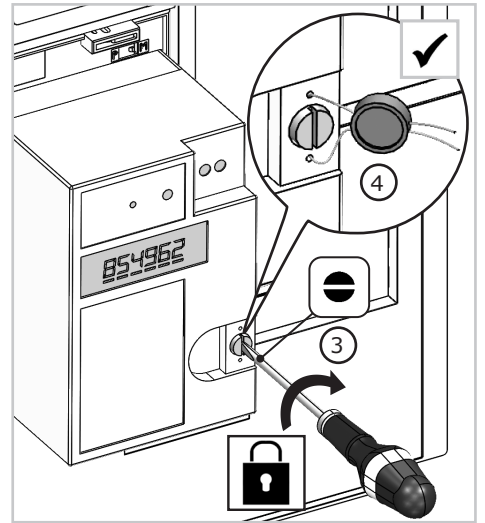
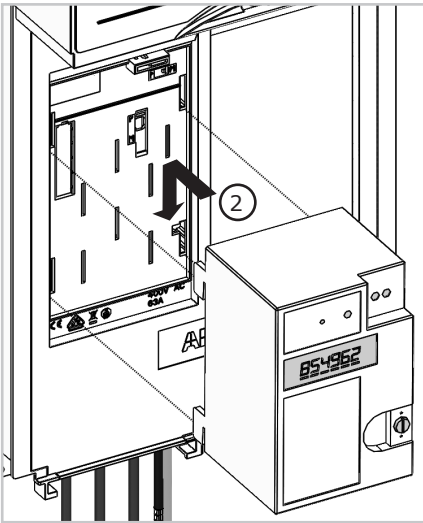
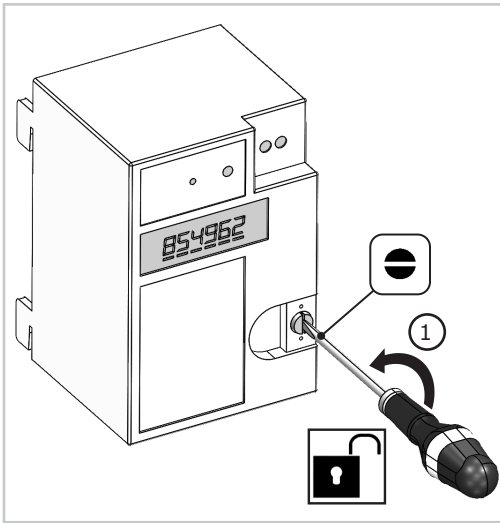
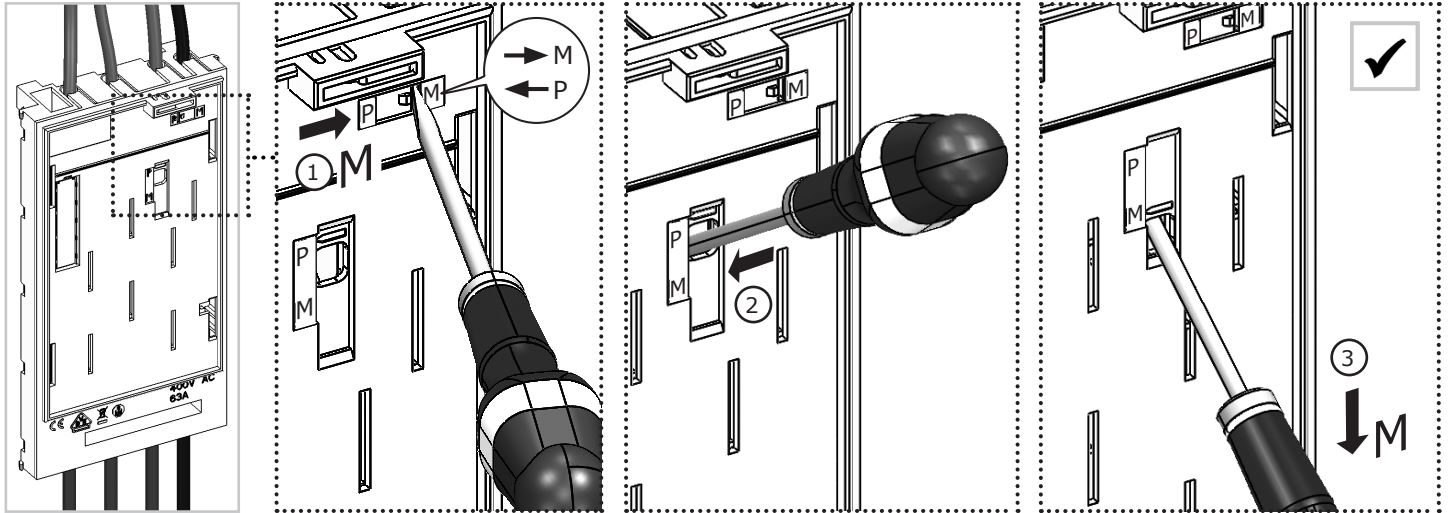
3

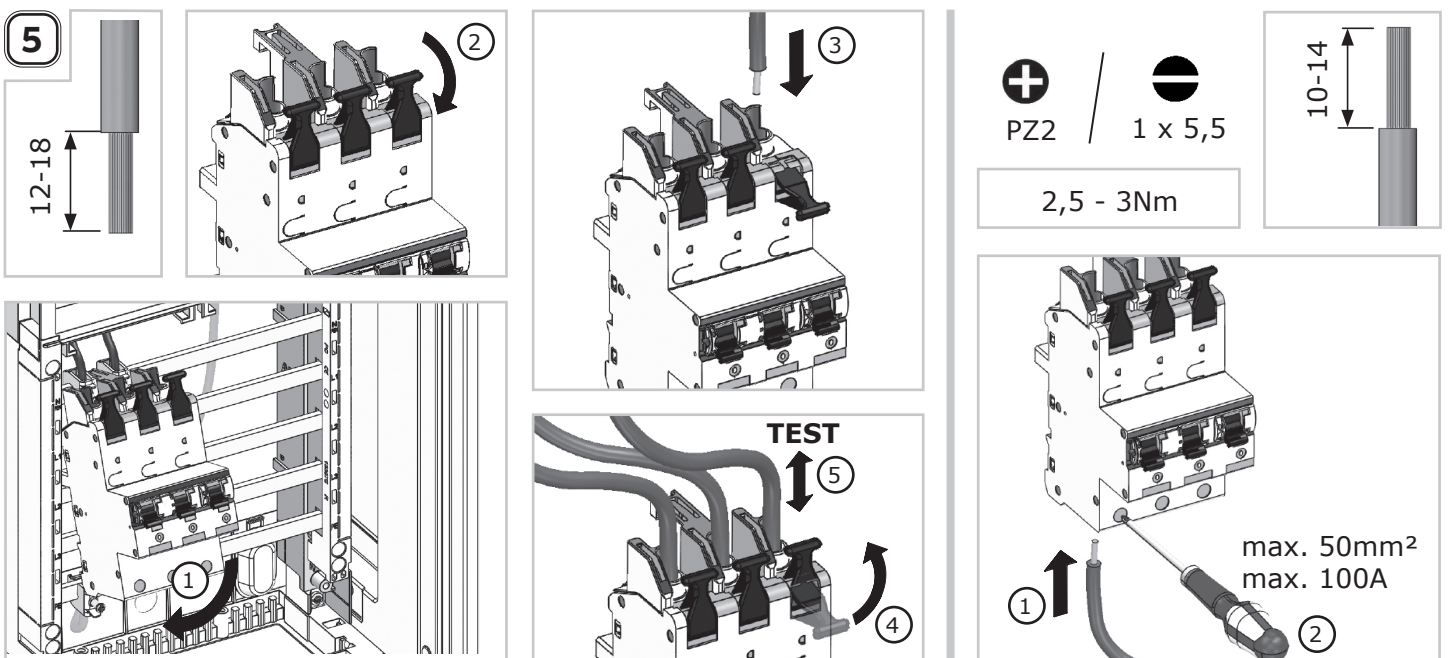
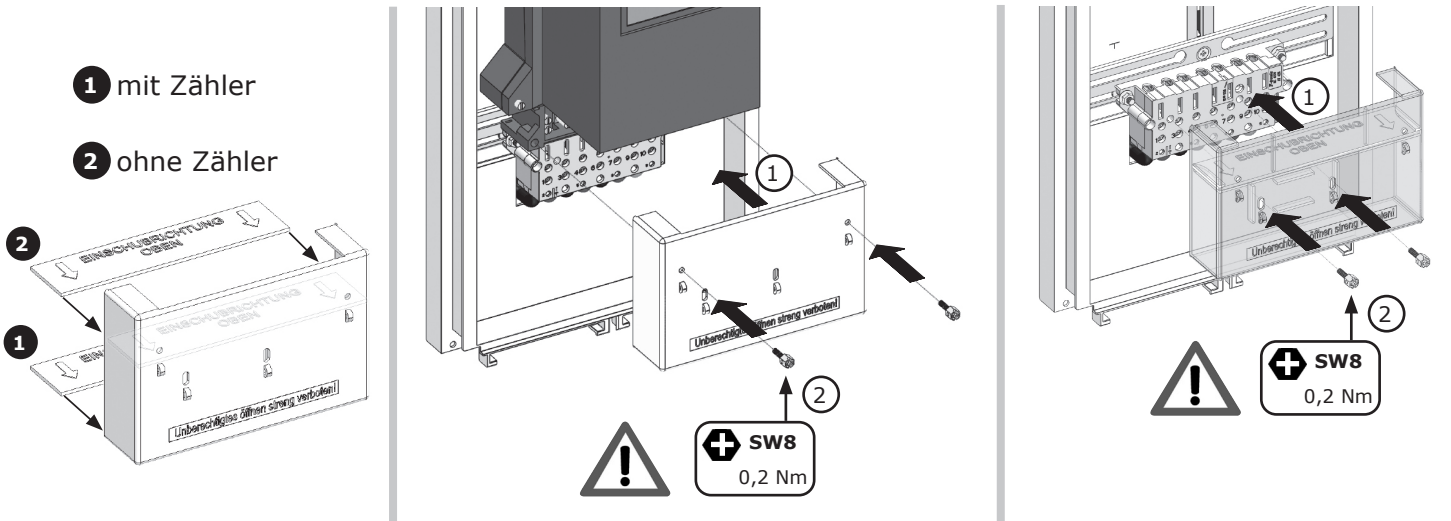
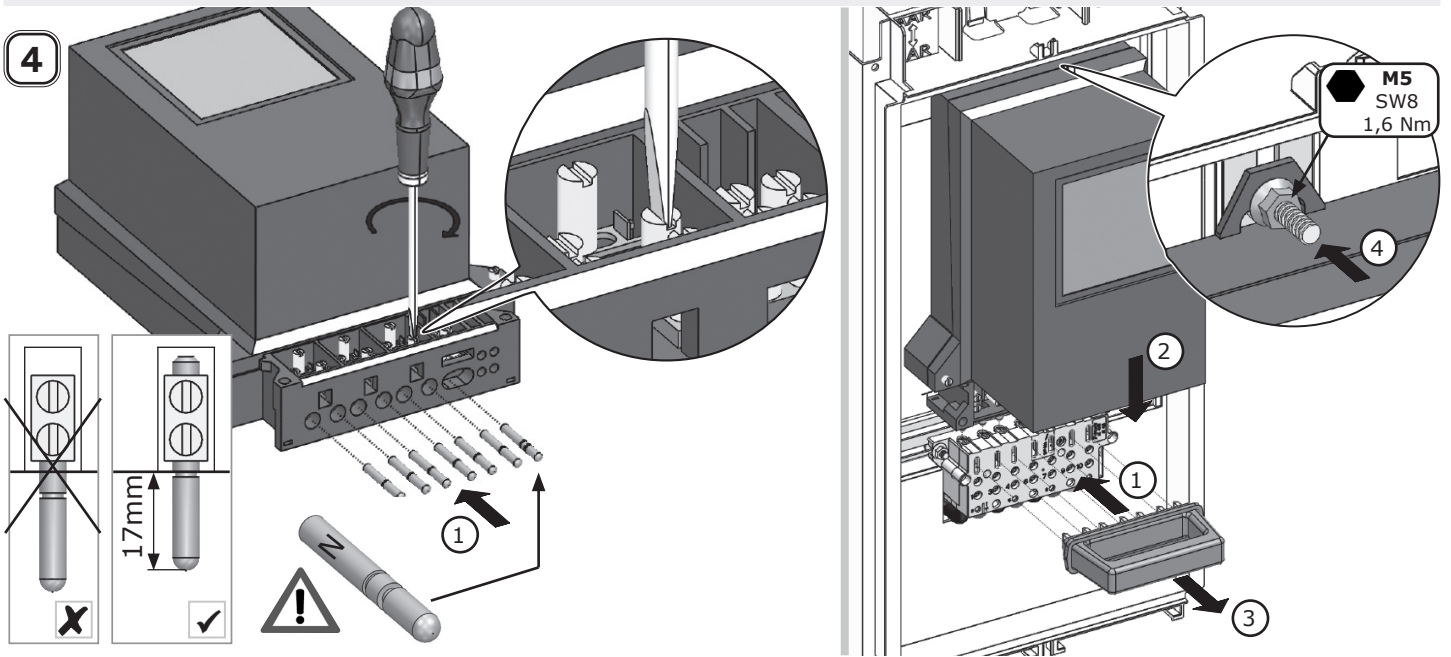


4 Achtung: Schalten bzw. verschieben der Blindplatte nur in lastfreiem Zustand!

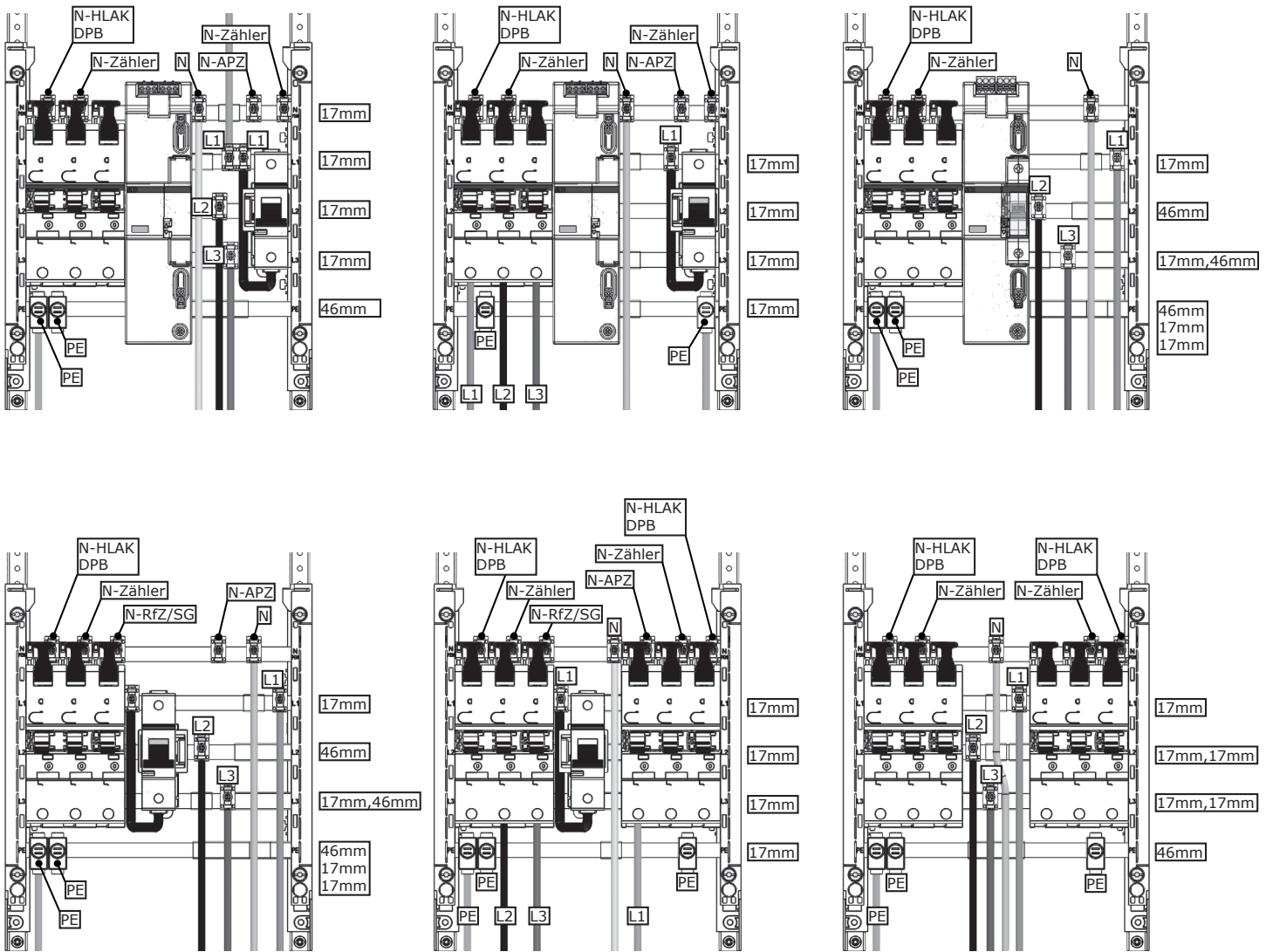
Lieferzustand der BKE-I  Stellung „P“ 

Vorbereitung zur Montage eHZ bzw. Sperrplatte, Stellung „P → M“ 

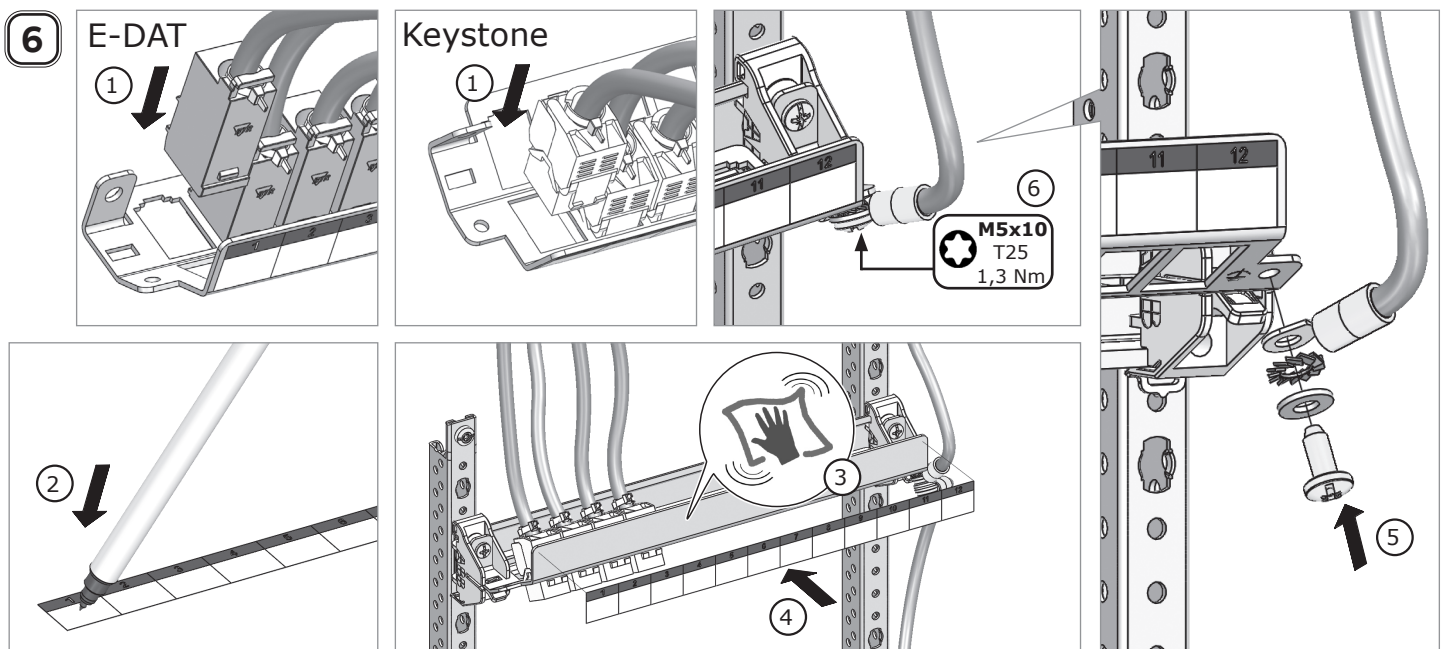


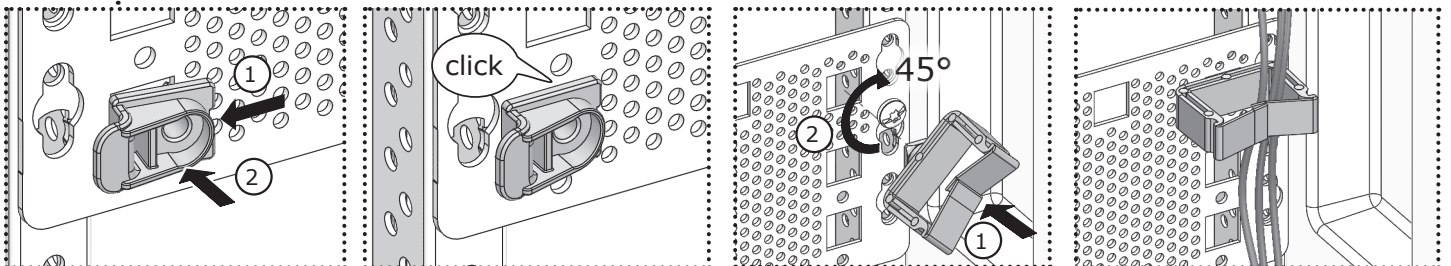
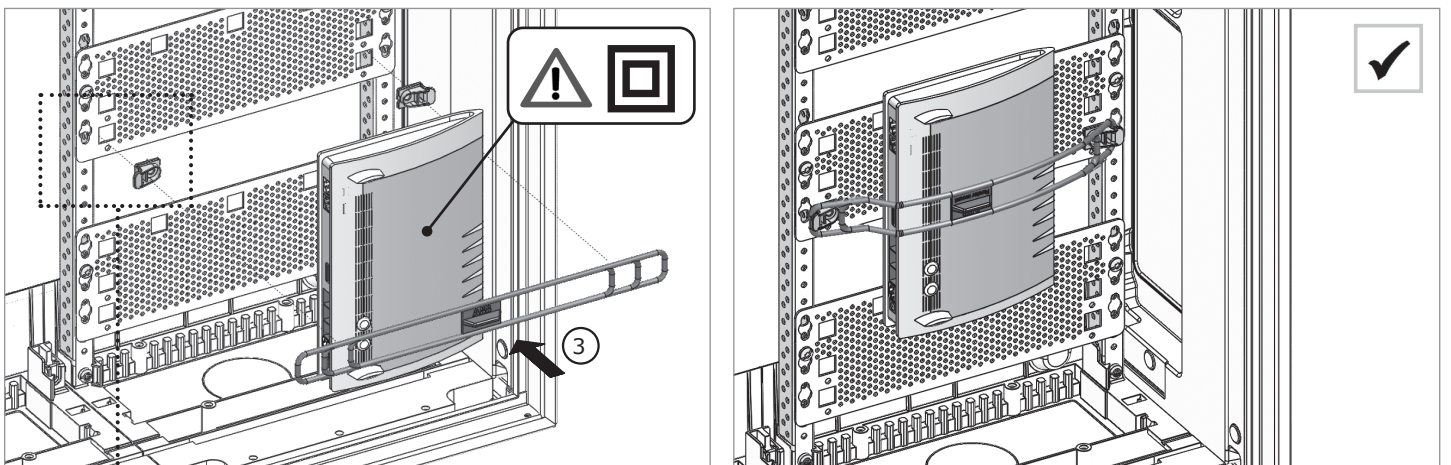
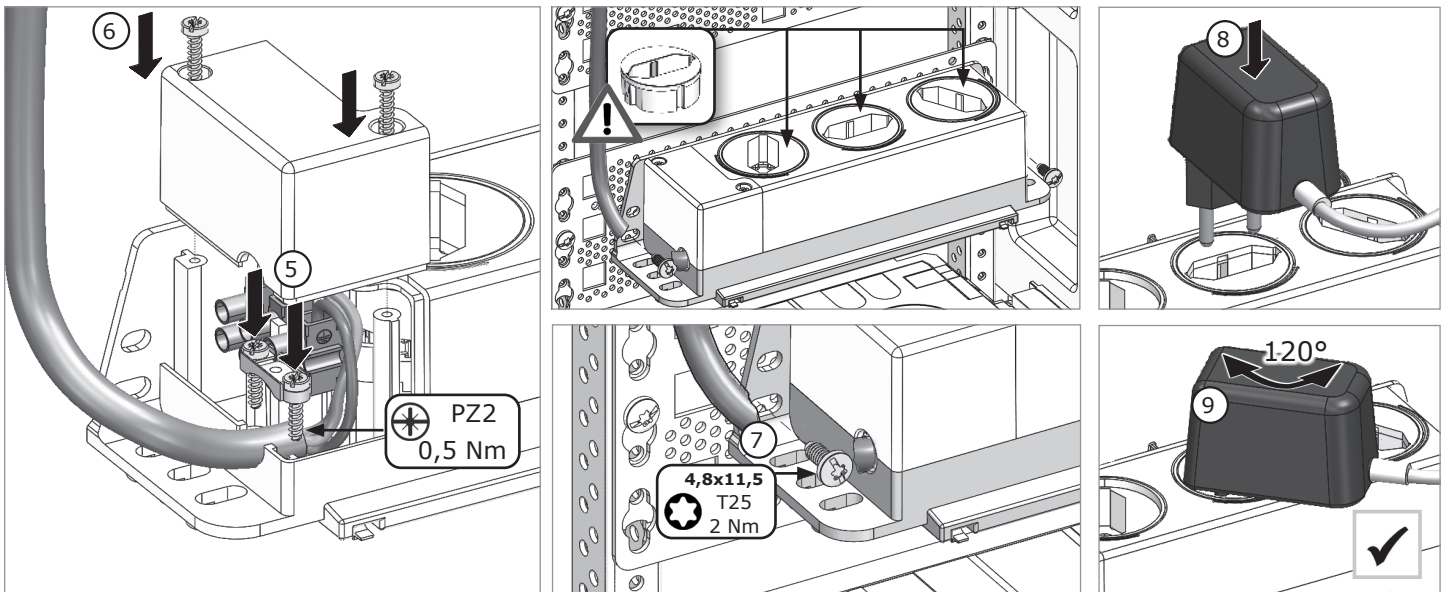
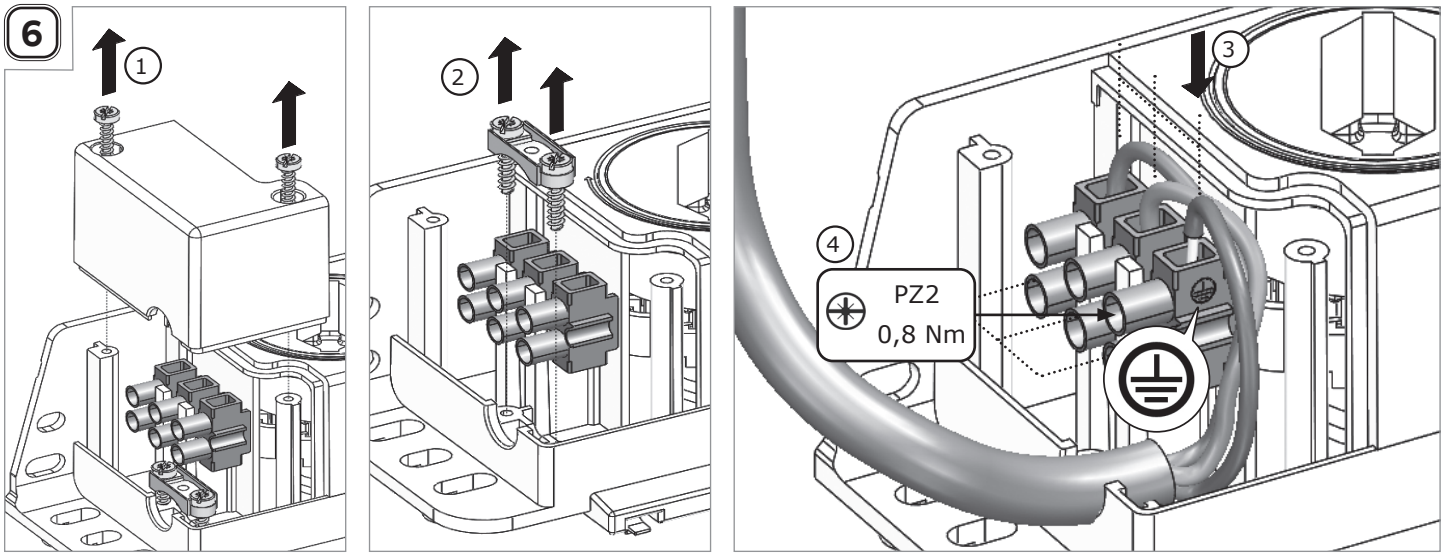


5



6





7

7RE

B

C

D

E

F

7RE

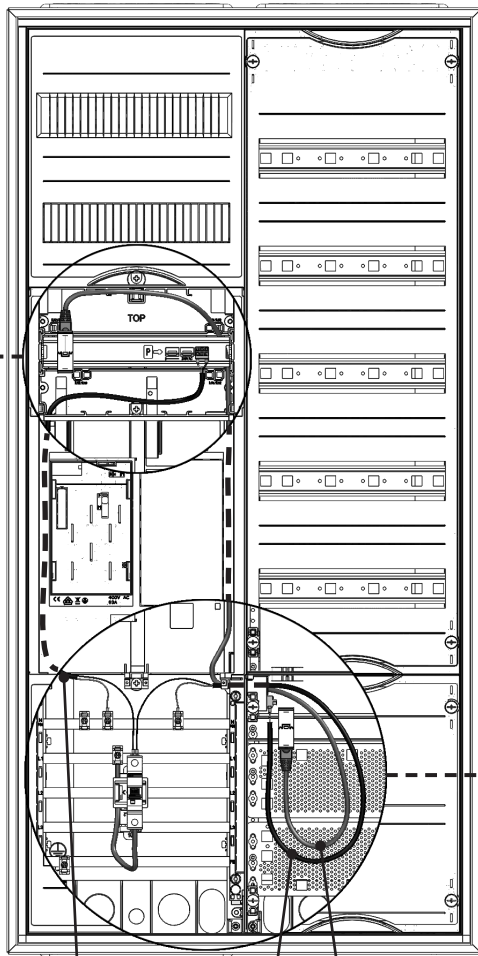
A

B

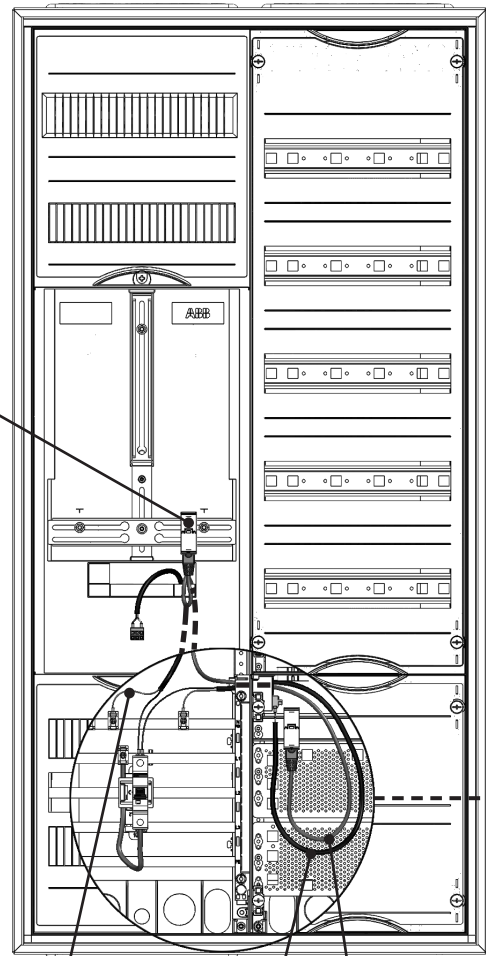
C

D

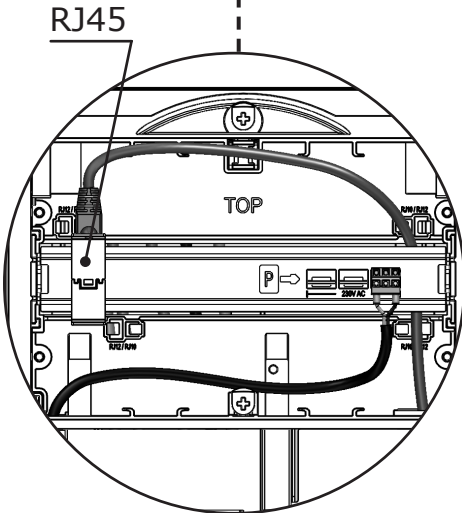
E



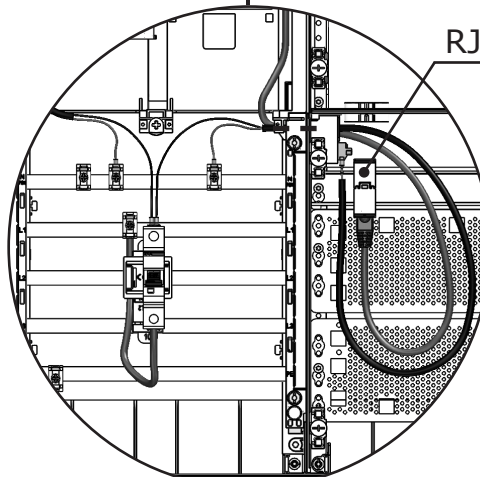
950mm Spg. SMG 600mm Spg. APZ 1500mm CAT



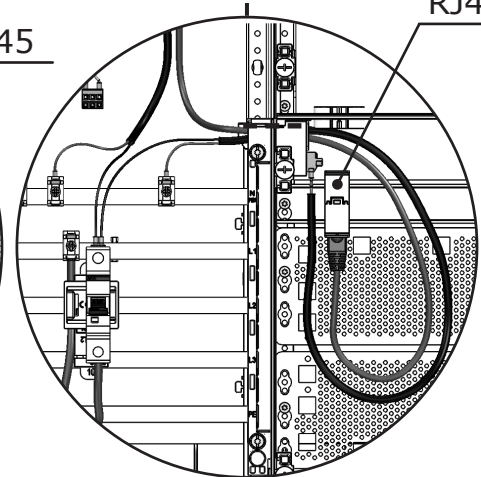
600mm Spg. SMG 600mm Spg. APZ 1000mm CAT



RfZ



NAR/APZ

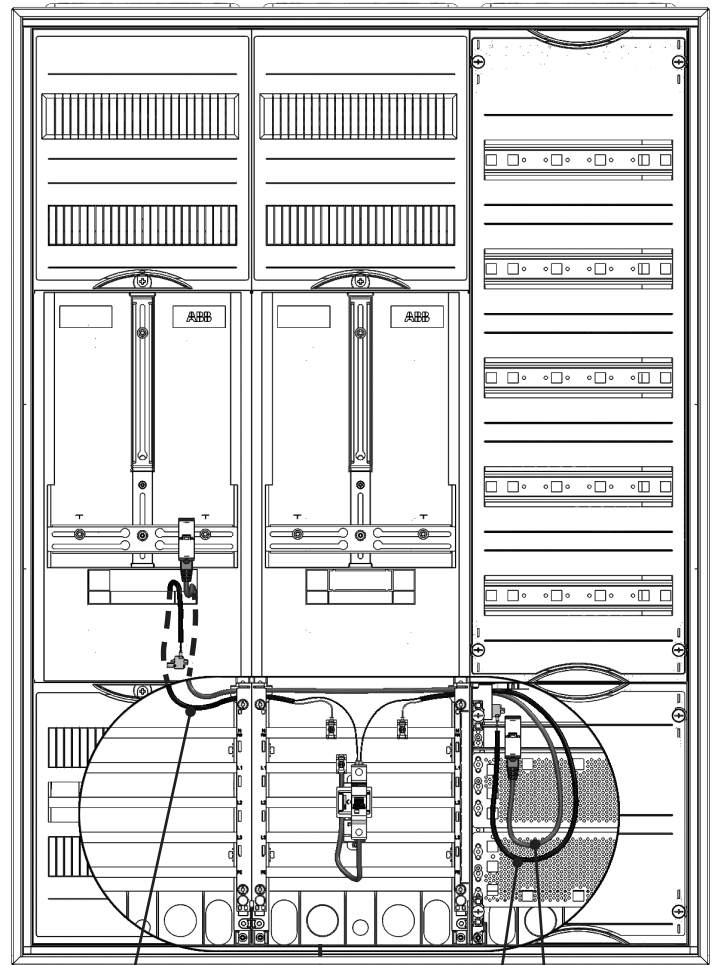
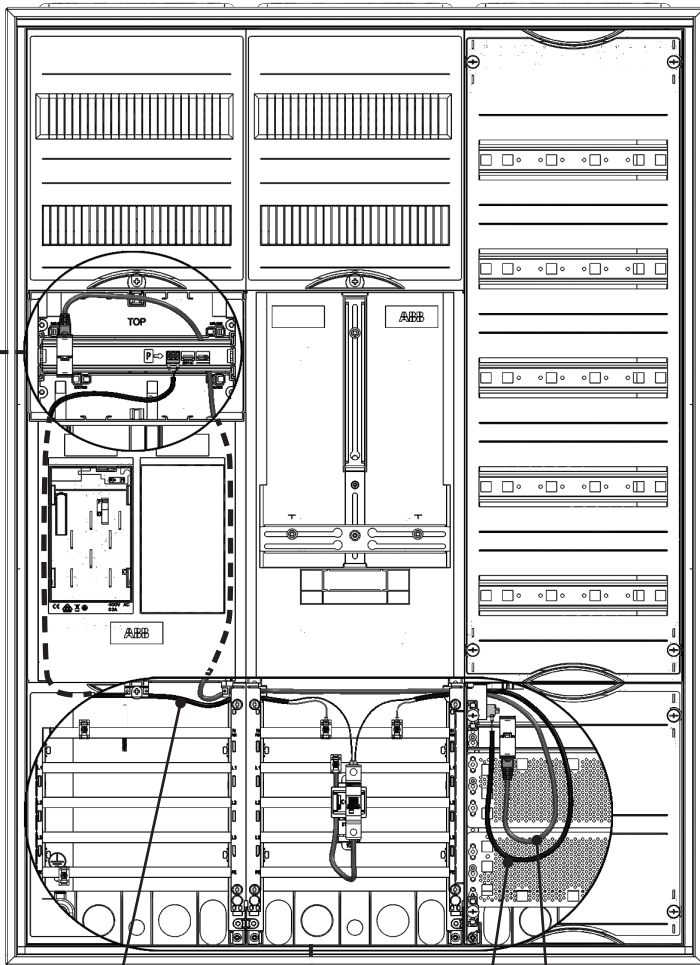


NAR/APZ

7

7RE B C D E F

7RE A B C D E



1200mm
Spg. SMG

600mm
Spg. APZ

1500mm
CAT

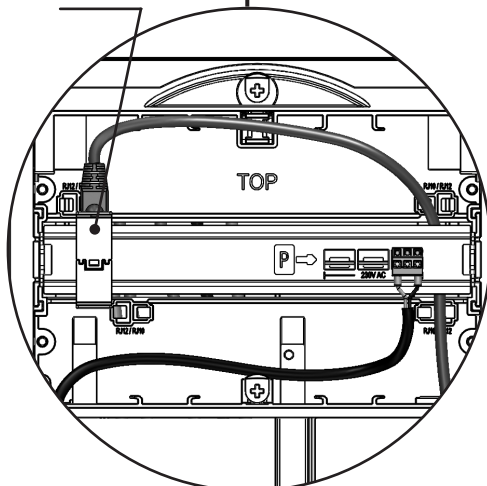
950mm
Spg. SMG

600mm
Spg. APZ

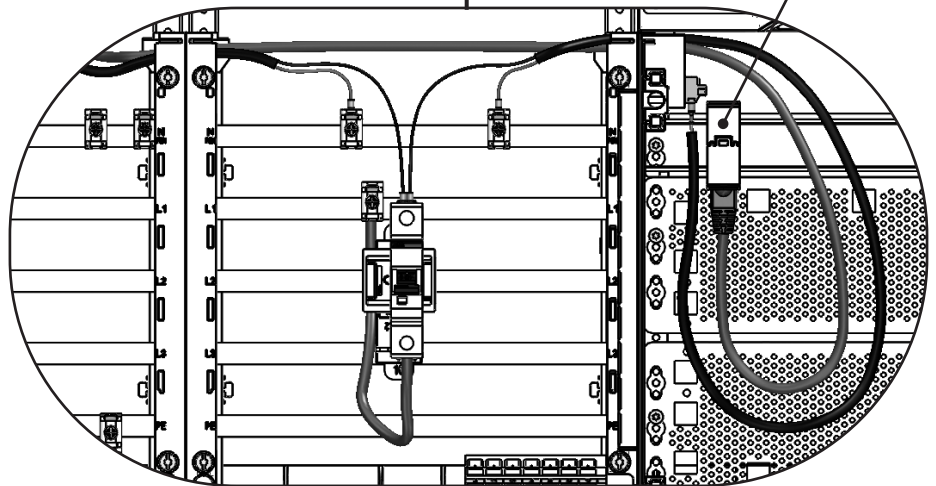
1000mm
CAT

RJ45

RJ45



RfZ



NAR/APZ

7

9RE A B C D E

