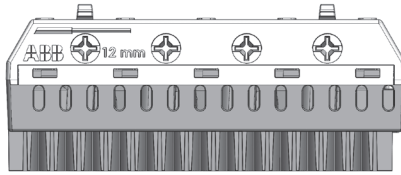


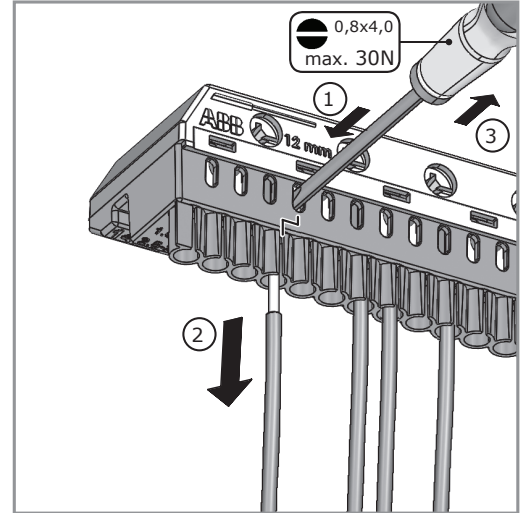
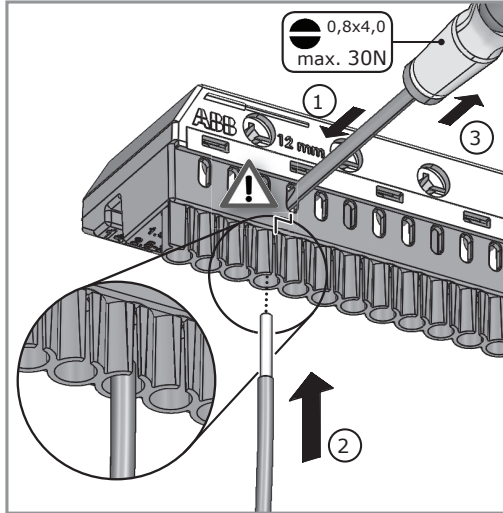
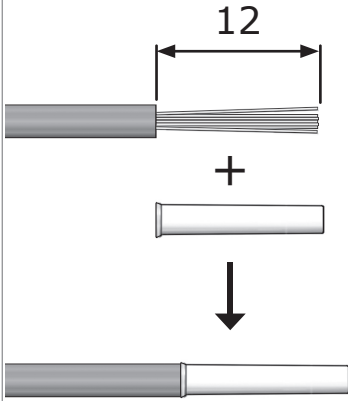
Screwless terminal



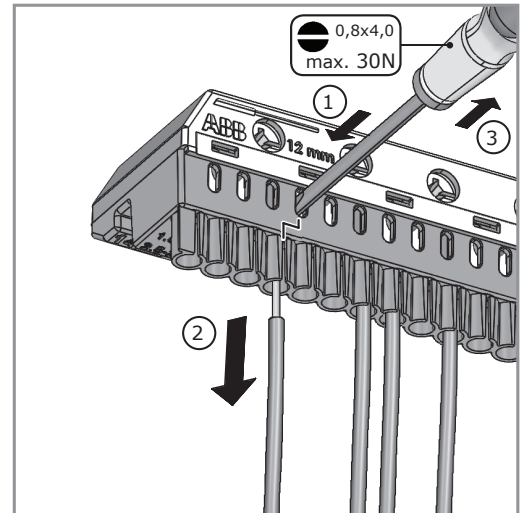
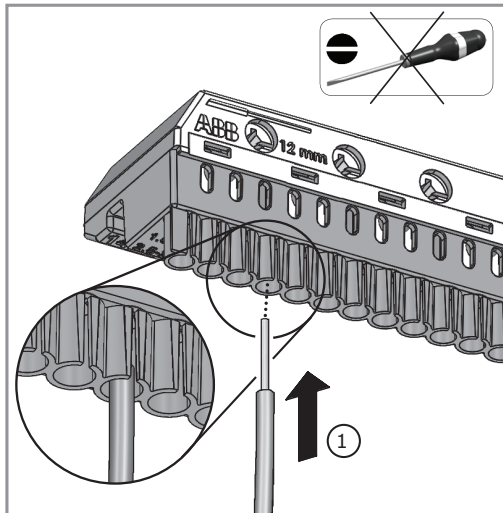
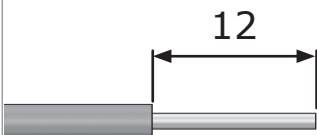
Technical data:

U_N : AC 400V / 50/60 Hz
 I_N : 63A
 T : +40 / -5° C
 IP20

CU 1,5 - 2,5 mm²



CU 1,5 - 4 mm²



CU 2,5 - 25 mm²

