

Wandverteiler Vollgummi - MODBOX

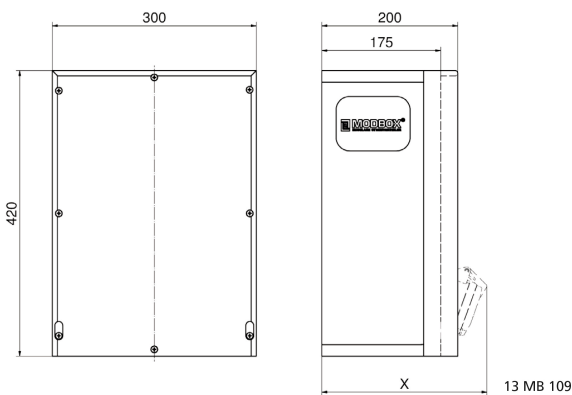


Artikelbeschreibung	
BALS-Art.-Nr	5402165
EAN	4024941948791
Produktgruppe	MODBOX
Gehäuse	schlagfestes, schwer entflammables Vollgummi-Gehäuse, UV-beständig, halogenfrei, alterungs-, temperatur-, öl- und säurebeständig, gute chemische Beständigkeit
Bestückung	3 x Schutzkontaktsteckdose 16A 230V IP 68 1 x CEE-Steckdose 16A 400V 5p 6h IP 67 1 x CEE-Steckdose 32A 400v 5p 6h IP 67

Artikelbeschreibung	
Absicherung/Schutzmaßnahme	3 x C-Automat 16A 1p 1 x C-Automat 16A 3p 1 x C-Automat 32A 3p 1 x FI-Schalter 63/0,03A 4p Bauseitige Vorsicherung max. 63A
Leitungseinführung/Anschlussmöglichkeit	2 x M40 unten (1-mal offen / 1-mal verschlossen) 1 x M12 unten (verschlossen)
Zusätzliche Informationen	Anschlussfertig verdrahtet auf Zählerklemmstein 5 x 25 qmm / Typ: C (für Schleifleitung geeignet). Aufbau gemäß Z-Nr. Z150210 CEE-Steckdosen mit schraubloser, wartungsfreier Quick-Connect-Anschlussstechnik.
Schutzart	IP67
Gerätefarbe	Gehäuseunterteil schwarz ähnlich RAL 9017, Gehäuseoberteil schwarz ähnlich RAL 9017
Geräte-Höhe	420mm
Geräte-Breite	300mm
Geräte-Tiefe	200mm

Logistikdaten	
Einzelgewicht	14,524 kg / Stück
Verpackungsart	Karton
Inhaltsmenge	1 ST
EAN	4024941948791
Länge	320 mm

Logistikdaten	
Breite	346 mm
Höhe	511 mm
Gewicht	15,234 kg
Volumen	56.577,92 ccm



Tiefenmaß/ depth X (mm)

Bezeichnung/ with	IP44	IP67
Schutzk. Steckdose/domestic socket	192	235
CEE 16A 3p	230	230
CEE 16A 4p	234	232
CEE 16A 5p	237	235
CEE 32A 3p/4p	241	243
CEE 32A 5p	243	244
CEE 63A 3p/4p/5p	259	261