

## Datenblatt / Data Sheet

### BERgamo HP

Linearleuchte aus eloxiertem Aluminium  
*Linear luminaire made of anodized aluminium*

- Outdoor IP68 / Indoor IP30



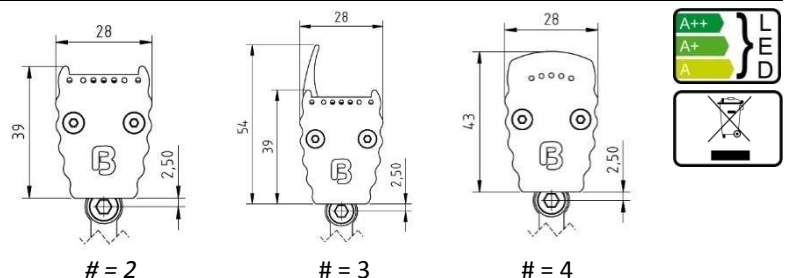
### 1. Linearleuchte Indoor mit PMMA Abdeckung / Linear luminaire indoor with clear PMMA cover

Bezeichnung / Description		Eigenschaften / Characteristics			
Typ. Farbtemperatur / Typ. colour temperature		2700K	3000K	4000K	RGB
Artikelnummer	336mm Länge/Length	6#3328XX*	6#3333XX*	6#3326XX*	6#3331XX*
Item no.	666mm Länge/Length	6#6628XX*	6#6633XX*	6#6626XX*	6#6631XX*
	996mm Länge/Length	6#9828XX*	6#9833XX*	6#9826XX*	6#9831XX*
Betriebsspannung / Operating voltage		24V DC			(CV Version s. 3)
Betriebsstrom / Operating current		-			3x350mA / 3x700mA
Empfohlene Mindestspannung Recommended minimum voltage		-			336mm: 24V / 666mm: 36V 996mm: 48V
Max. Leistung / Max. power		336mm: 24W / 666mm: 48W / 996mm: 72W			700mA: 29.5W / 59W / 89W
Typ. Lichtstrom / Typ. luminous flux	336mm:1380lm	336mm:1500lm	336mm:1710lm	336mm: 1490lm@700mA	
	666mm:2760lm	666mm:3000lm	666mm:3420lm	666mm: 2985lm@700mA	
	996mm:4140lm	996mm:4500lm	996mm:5130lm	996mm: 4477lm@700mA	
LED Anzahl / Number of LEDs		12 / 24 / 36 x CREE Power LED			
LED Abstrahlwinkel / LED beam angle		17° / 26° / 37° / 43x16°			
Schutzklasse / Protection class		IP30			
Länge der Leuchte / Length of luminaire		336mm / 666mm / 996mm			
Abmessungen B x H / Dimensions W x H		s. Zeichnung / see drawing			
Umgebungstemp. ta / Ambient temp. ta		max. +40°C			
Gewicht Leuchte / Weight luminaire		1100g/m			
Gewicht Blendschutz / Weight glare shield		126g/m			
Beschreibung / Description		•Aluminium eloxiert EN AW6060; E6/CO (EV1) / Anodized aluminium EN AW6060; E6/CO (EV1) •klare PMMA-Abdeckung / clear PMMA cover •inkl. 5m Kabel / 5m cable included •ohne Haltebügel und Ausleger / without mounting bracket and cantilever			

Typ. Farbtemperatur / Typ. colour temperature		grün / green	blau / blue	RGBW
Artikelnummer	336mm Länge/Length	6#3313XX*	6#3314XX*	6#3336XX*
Item no.	666mm Länge/Length	6#6613XX*	6#6614XX*	6#6636XX*
	996mm Länge/Length	6#9813XX*	6#9814XX*	6#9836XX*
Betriebsspannung / Operating voltage		24V DC		
Betriebsstrom / Operating current		-		
Empfohlene Mindestspannung Recommended minimum voltage		-		
Typ. Lichtstrom / Typ. luminous flux	336mm: 1560lm	336mm: 660lm	336mm: 1550lm@700mA	
	666mm: 3120lm	666mm: 1320lm	666mm: 3100lm@700mA	
	996mm: 4680lm	996mm: 1980lm	996mm: 4650lm@700mA	
andere technische Daten / other technical data		s. 3000K/4000K		s. RGB

- \* # = 2 : ohne Blendschutz/mit gerader Abdeckung  
without glare shield/with straight cover
- # = 3 : mit Blendschutz und gerader Abdeckung  
with glare shield and straight cover
- # = 4 : ohne Blendschutz/halbbrunde Abdeckung  
without glare shield/with semi circular cover

XX = LED Abstrahlwinkel / XX = LED beam angle  
 17 = 17° / 26 = 26° / 37 = 37° / 55 = 43x16°



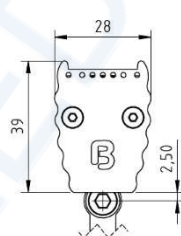
## 2. Linearleuchte Outdoor mit Verguß / Linear luminaire outdoor with grouting

Bezeichnung / Description		Eigenschaften / Characteristics			
Typ. Farbtemperatur / Typ. colour temperature		2700K	3000K	4000K	RGB
Artikelnummer	336mm Länge/Length	6#3428XX*	6#3433XX*	6#3426XX*	6#3431XX*
Item no.	666mm Länge/Length	6#6728XX*	6#6733XX*	6#6726XX*	6#6731XX*
	996mm Länge/Length	6#9928XX*	6#9933XX*	6#9926XX*	6#9931XX*
Betriebsspannung / Operating voltage		24V DC			(CV Version s. 3)
Betriebsstrom / Operating current		-			3x350mA / 3x700mA
Empfohlene Mindestspannung Recommended minimum voltage		-			336mm: 24V / 666mm: 36V 996mm: 48V
Max. Leistung / Max. power		336mm: 24W / 666mm: 48W / 996mm: 72W			700mA: 29.5W / 59W / 89W
Typ. Lichtstrom / Typ. luminous flux		336mm:1380lm 666mm:2760lm 996mm:4140lm	336mm:1500lm 666mm:3000lm 996mm:4500lm	336mm:1710lm 666mm:3420lm 996mm:5130lm	336mm: 1490lm@700mA 666mm: 2985lm@700mA 996mm: 4477lm@700mA
LED Anzahl / Number of LEDs		12 / 24 / 36 x CREE Power LED			
Abstrahlwinkel / Beam angle		17° / 26° / 37° / 43x16°			
Schutzklasse / Protection class		IP68 (Testdauer: 1h - Wassertiefe 5m / Test period: 1h - Water depth: 5m)			
Länge der Leuchte / Length of luminaire		336mm / 666mm / 996mm			
Abmessungen B x H / Dimensions W x H		s. Zeichnung / see drawing			
Umgebungstemp. ta / Ambient temp. ta		max. +40°C			
Gewicht Leuchte / Weight luminaire		1160g/m			
Gewicht Blendschutz / Weight glare shield		126g/m			
Beschreibung / Description		<ul style="list-style-type: none"> <li>• Aluminium eloxiert EN AW6060; E6/CO (EV1) / Anodized aluminium EN AW6060; E6/CO (EV1)</li> <li>• Vermeidung von Betauung durch integrierte Membran Protected from condensation due to integrated diaphragm</li> <li>• inkl. 5m Kabel / 5m cable included</li> <li>• ohne Haltebügel und Ausleger / without mounting bracket and cantilever</li> </ul>			

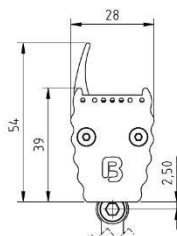
Typ. Farbtemperatur / Typ. colour temperature		grün / green	blau / blue	RGBW
Artikelnummer	336mm Länge/Length	6#3413XX*	6#3414XX*	6#3436XX*
Item no.	666mm Länge/Length	6#6713XX*	6#6714XX*	6#6736XX*
	996mm Länge/Length	6#9913XX*	6#9914XX*	6#9936XX*
Betriebsspannung / Operating voltage		24V DC		
Betriebsstrom / Operating current		-		
Empfohlene Mindestspannung Recommended minimum voltage		-		
Typ. Lichtstrom / Typ. luminous flux		336mm: 1560lm 666mm: 3120lm 996mm: 4680lm	336mm: 660lm 666mm: 1320lm 996mm: 1980lm	336mm: 1550lm@700mA 666mm: 3100lm@700mA 996mm: 4650lm@700mA
andere technische Daten / other technical data		s. 3000K/4000K		s. RGB

- \* # = 2 : ohne Blendschutz/mit gerader Abdeckung  
 without glare shield/with straight cover
- # = 3 : mit Blendschutz und gerader Abdeckung  
 with glare shield and straight cover
- # = 4 : ohne Blendschutz/halbrunde Abdeckung  
 without glare shield/with semi circular cover

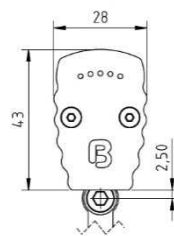
XX = LED Abstrahlwinkel / XX = LED beam angle  
 17 = 17° / 26 = 26° / 37 = 37° / 55 = 43x16°



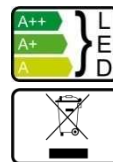
# = 2



# = 3



# = 4

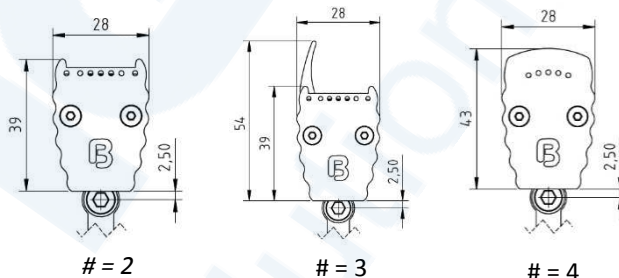


### 3. Linearleuchte RGB Konstantspannung / Linear luminaire RGB constant voltage

Bezeichnung / Description	Eigenschaften / Characteristics			
Typ. Farbtemperatur / Typ. colour temperature	RGB			
Ausführung / Version	Indoor		Outdoor	
Artikelnummer / Item no.	6#5031XX*	6#9031XX*	6#5431XX*	6#9431XX*
Länge / Length	501mm	996mm	501mm	996mm
Betriebsspannung / Operating voltage	24V DC			
Max. Leistung / Max. power	501mm: 27W / 996mm: 54W			
Typ. Lichtstrom / Typ. luminous flux	501mm: 1570lm / 996mm: 3140lm			
LED Anzahl / Number of LEDs	501mm: 18 x CREE Power LED / 996mm : 36 x CREE Power LED			
Abstrahlwinkel / Beam angle	17° / 26° / 37° / 43x16°			
Schutzklasse / Protection class	IP30		IP68 (Testdauer: 1h - Wassertiefe 5m Test period: 1h - Water depth: 5m)	
Länge der Leuchte / Length of luminaire	501mm / 996mm			
Abmessungen B x H / Dimensions W x H	s. Zeichnung / see drawing			
Umgebungstemp. ta / Ambient temp. ta	max. +40°C			
Gewicht Leuchte / Weight luminaire	1160g/m			
Gewicht Blendschutz / Weight glare shield	126g/m			
Beschreibung / Description	<ul style="list-style-type: none"> <li>• Aluminium eloxiert EN AW6060; E6/CO (EV1) / Anodized aluminium EN AW6060; E6/CO (EV1)</li> <li>• inkl. 5m Kabel / 5m cable included</li> <li>• ohne Haltebügel und Ausleger / without mounting bracket and cantilever</li> </ul>			

- \* # = 2 : ohne Blendschutz/mit gerader Abdeckung  
without glare shield/with straight cover
- # = 3 : mit Blendschutz und gerader Abdeckung  
with glare shield and straight cover
- # = 4 : ohne Blendschutz/halbrunde Abdeckung  
without glare shield/with semi circular cover

XX = LED Abstrahlwinkel / XX = LED beam angle  
 17 = 17° / 26 = 26° / 37 = 37° / 55 = 43x16°



#### -PMMA Abdeckung klar / PMMA cover clear

Bezeichnung / Description	Eigenschaften / Characteristics
Ausführung / Type	klar / clear
Material / Material	PMMA
Brandschutzklasse / Fire protection class	B2 (DIN4102)

#### -Halbrund Abdeckung (nur ohne Blendschutz verwendbar !)

#### -Semi circle cover (only usable without glare shield !)

Bezeichnung / Description	Eigenschaften / Characteristics			
Artikelnummer / Item no.	62399221	62399223	62399227	62399229
Länge / Length	1m	3m	495mm	989mm
	zum Nachrüsten	zum Nachrüsten	BERgamo HP 501mm	BERgamo HP 996mm
Ausführung / Type	klar / clear			
Material / Material	PMMA			
Brandschutzklasse / Fire protection class	B2 (DIN4102)			

Bitte beachten Sie, dass sich die Werkstoffe Aluminium und PMMA bei einer Temperaturänderung unterschiedlich stark ausdehnen können. Bei einer Temperaturänderung von 20 °C kann die Ausdehnungsdifferenz bis zu 1,2 mm je Meter betragen! Dies stellt keinen Produktmangel dar, sondern ist ein normaler physikalischer Vorgang.  
 Please note that the materials aluminum and PMMA can expand when the temperature changes vary greatly.  
 With a temperature change of 20 °C the expansion difference can be up to 1.2 mm per meter! This is no deficiency of the product but a normal physical process.



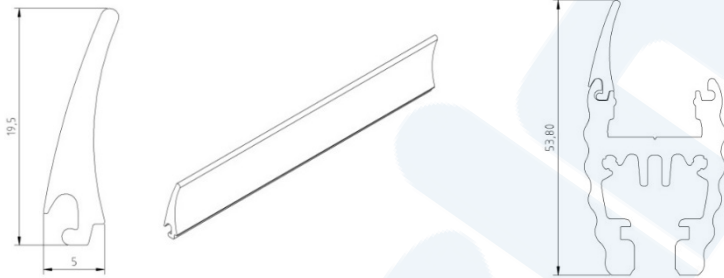


-Blendschutz aus eloxiertem Aluminium EN AW 6060 ; E6/C0 (EV1)

-Anti dazzle profile made of anodized aluminium EN AW 6060 ; E6/C0 (EV1)

Bezeichnung / Description	Eigenschaften / Characteristics
Material / Material	Eloxiertes Aluminium / Anodized aluminium EN AW 6060 ; E6/C0 (EV1)
Beschreibung / Description	Als Blendschutz zum Einschieben in das BERgamo HP Profil Providing anti dazzle when inserted into the BERgamo HP profile

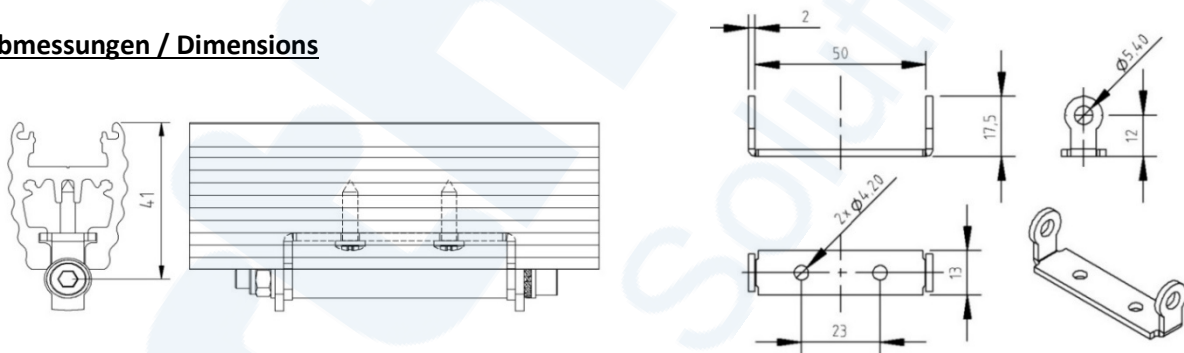
**Abmessungen**  
**Dimensions**



-Montagehalter Profilnut (in Leuchte enthalten) / Slot mounting bracket (included in luminaire)

Bezeichnung / Description	Eigenschaften / Characteristics
Material / Material	V2A Edelstahl 1.4301 / stainless steel 304
Lieferumfang / Included in delivery	336-666mm: 1x Montagehalter + Montagematerial / 1x Mounting bracket + mounting material 996mm: 2x Montagehalter + Montagematerial / 2x Mounting bracket + mounting material
Hinweis / Note	•Voraussetzung für die Montage des Profils mit einem der Montagewinkel (3.1-3.3) Prerequisite for mounting with one of the brackets (3.1-3.3)

**Abmessungen / Dimensions**



**4.1. Montagewinkel direkt / Flush mounting bracket**

Bezeichnung / Description	Eigenschaften / Characteristics
Artikelnummer / Item no.	62399487
Material / Material	V2A Edelstahl 1.4301 / Stainless steel 304
Lieferumfang / Included in delivery	1 Montagewinkel, 2 Schrauben (4x40, PH2), 2 Universaldübel (6x35) / 1 Mounting bracket, 2 screws (4x40,PH2), 2 all-purpose wall plugs (6x35)

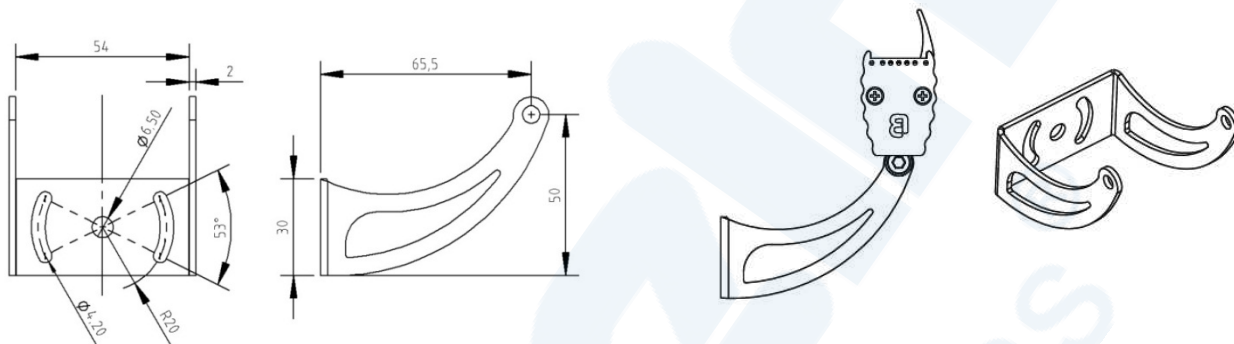
**Abmessungen Dimensions**



#### 4.2. Montagewinkel Ausleger kurz / Mounting bracket short

Bezeichnung / Description	Eigenschaften / Characteristics
Artikelnummer / Item no.	62399488
Material / Material	V2A Edelstahl 1.4301 / Stainless steel 304
Lieferumfang / Included in delivery	1 Montagewinkel, 2 Schrauben (4x40, PH2), 2 Universaldübel (6x35) / 1 Mounting bracket, 2 screws (4x40,PH2), 2 all-purpose wall plugs (6x35)

#### Abmessungen / Dimensions



#### 4.3. Montagewinkel Ausleger lang / Mounting bracket long

Bezeichnung / Description	Eigenschaften / Characteristics
Artikelnummer / Item no.	62399489
Material / Material	V2A Edelstahl 1.4301 / Stainless steel 304
Lieferumfang / Included in delivery	1 Montagewinkel, 2 Schrauben (4x40, PH2), 2 Universaldübel (6x35) / 1 Mounting bracket, 2 screws (4x40,PH2), 2 all-purpose wall plugs (6x35)

#### Abmessungen / Dimensions

