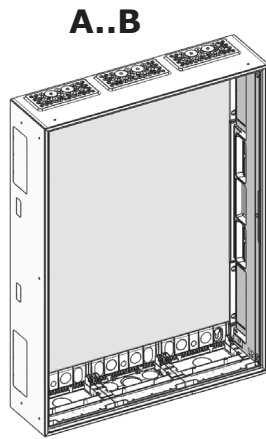
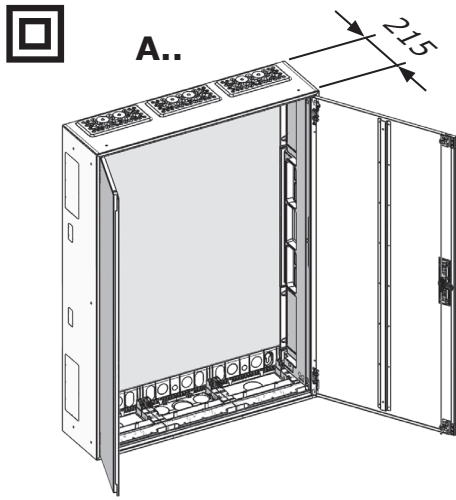
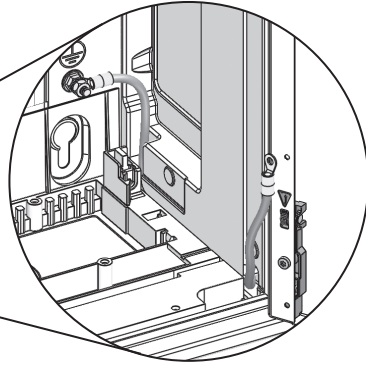
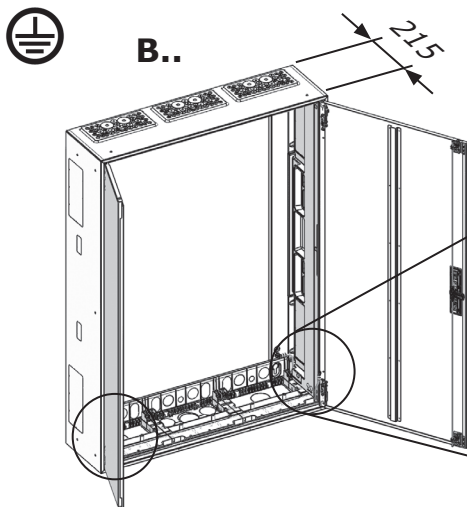


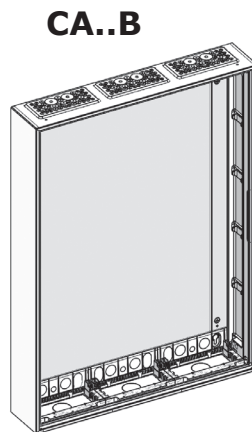
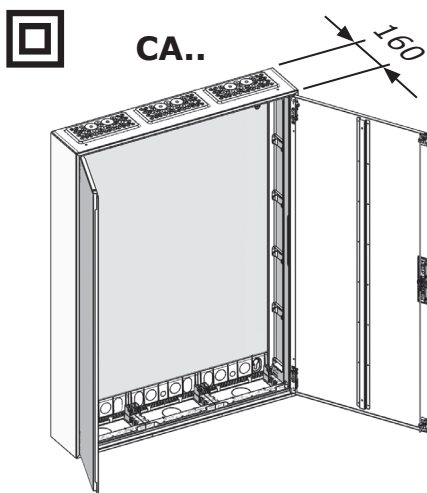
133150-0



	<b>A..</b>	<b>B..</b>	<b>CA..</b>
	2x	2x	2x
	4x	4x	4x
	1x	1x	---
	1x	---	---

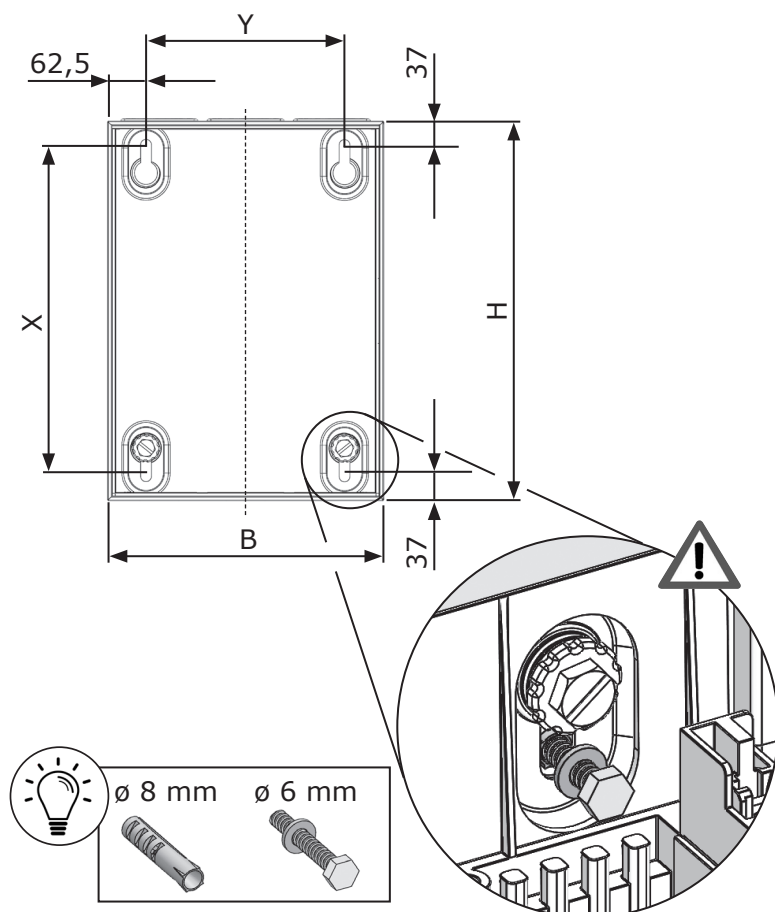


	2x		
	2x		
	2x	1x	---
	2x		

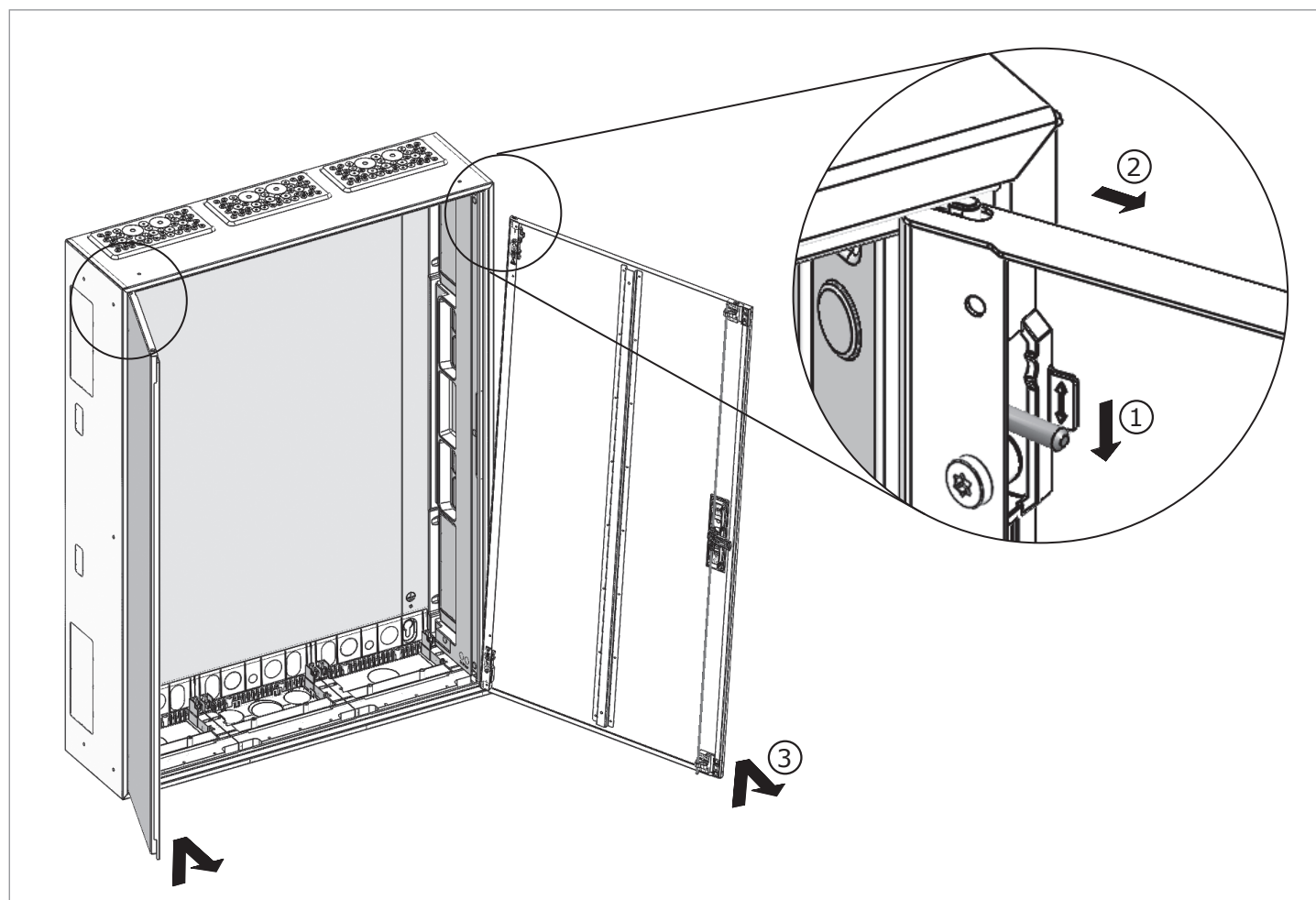


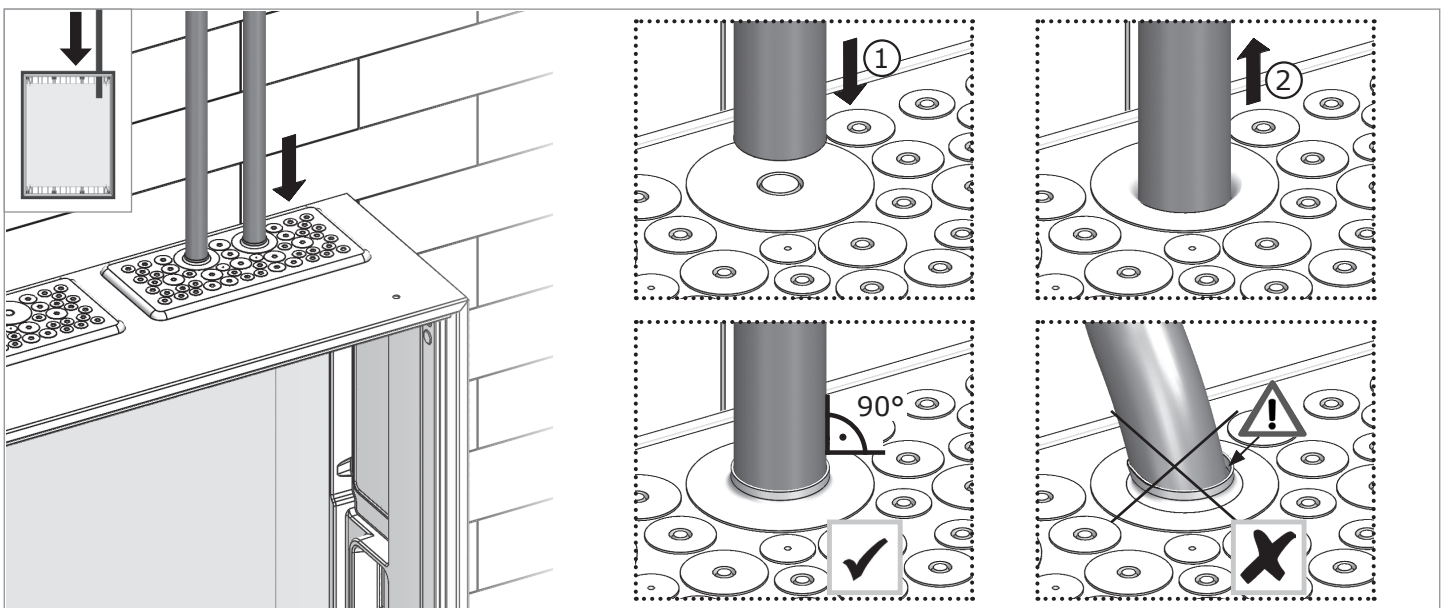
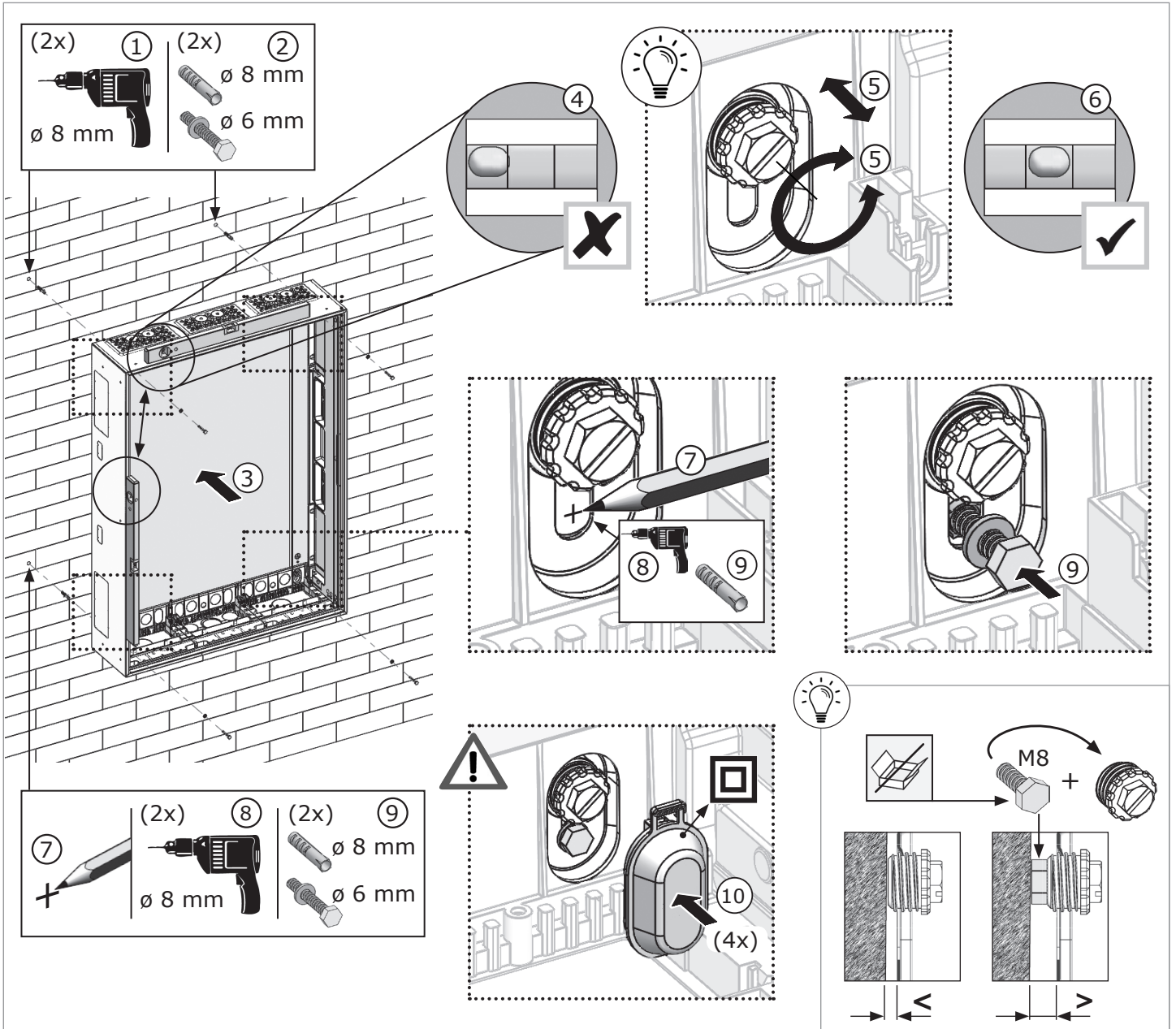
1,2x6,5	T30	SW10/13	PH2

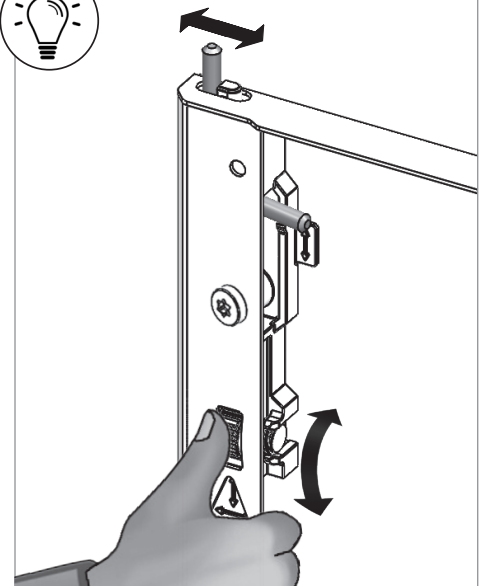
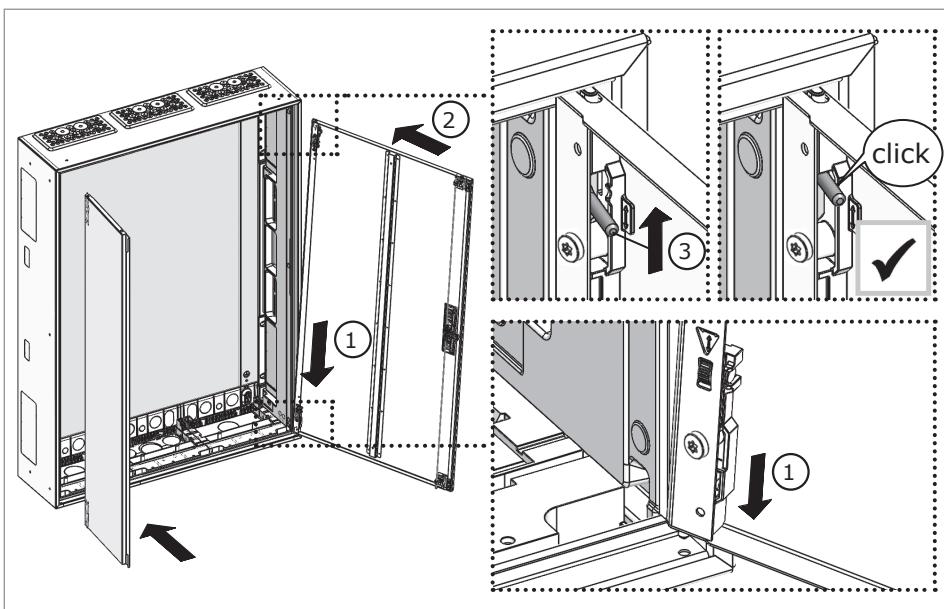
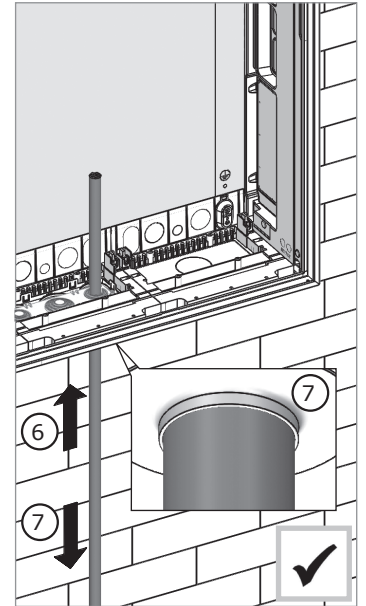
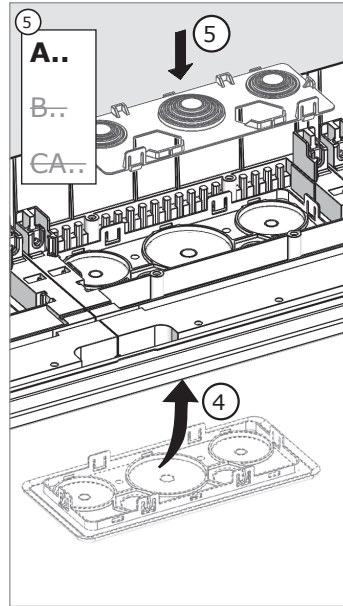
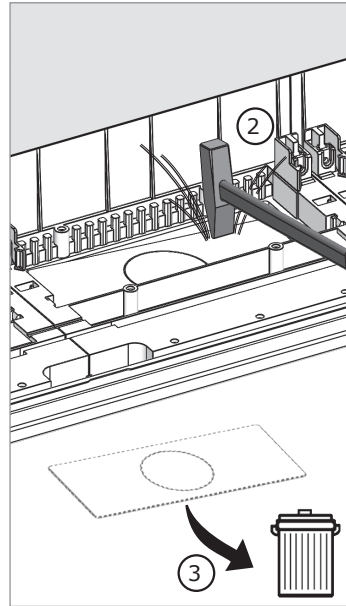
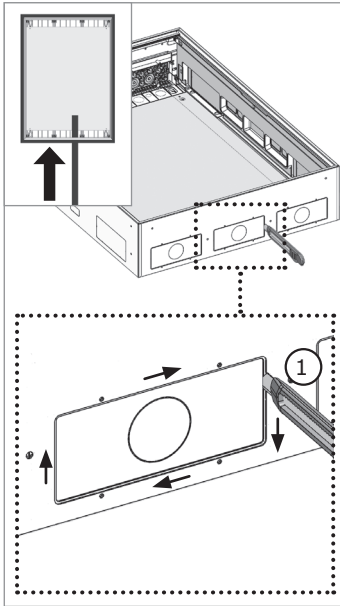
				<a href="http://www.striebelundjohn.com">www.striebelundjohn.com</a>	



H	B	300	550	800	1050	1300
		500	X	426	426	426
	Y	175	425	675	925	1175
650	X	576	576	576	576	576
	Y	175	425	675	925	1175
800	X	726	726	726	726	726
	Y	175	425	675	925	1175
950	X	876	876	876	876	876
	Y	175	425	675	925	1175
1100	X	1026	1026	1026	1026	1026
	Y	175	425	675	925	1175
1250	X	1176	1176	1176	1176	1176
	Y	175	425	675	925	1175
1400	X	1326	1326	1326	1326	1326
	Y	175	425	675	925	1175







**INFO:**

A..

A..B

B..

CA..

CA..B

