

GFA 18-M | GFA 18-E | GFA 18-W | GFA 18-WM | GFA 18-B



1 600 A01 3P6 | 1 600 A00 1SJ | 1 600 A01 3P7 | 1600A02EP6/1600A02EP7 | 1 600 A00 1SL

1 609 92A 823 (2022.08) AS / 2

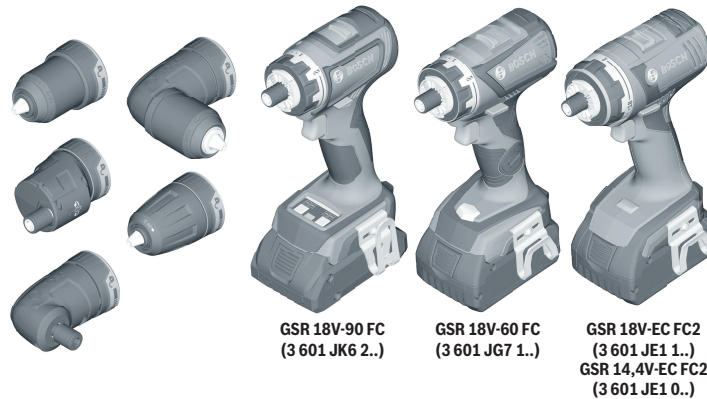


1 609 92A 823

Robert Bosch Power Tools GmbH
70538 Stuttgart
GERMANY
www.bosch-pt.com



BOSCH



GSR 18V-90 FC
(3 601 JK6 2..)

GSR 18V-60 FC
(3 601 JG7 1..)

GSR 18V-EC FC2
(3 601 JE1 1..)
GSR 14,4V-EC FC2
(3 601 JE1 0..)

Deutsch

- ▶ Montieren Sie die Aufsätze ausschließlich an die folgenden Elektrowerkzeuge:
- GSR 18V-90 FC
- GSR 18V-60 FC
- GSR 18V-EC FC2/ GSR 14,4V-EC FC2

Andernfalls könnte das Elektrowerkzeug beschädigt werden und es besteht Verletzungsgefahr.

Italiano

- ▶ Montare gli accessori esclusivamente sui seguenti elettro-utensili:
- GSR 18V-90 FC
- GSR 18V-60 FC
- GSR 18V-EC FC2/ GSR 14,4V-EC FC2

In caso contrario, l'elettro-utensile potrebbe danneggiarsi e vi sarebbe pericolo di lesioni.

Ελληνικά

- ▶ Συναρμολογείτε τα προσαρτήματα αποκλειστικά στα ακόλουθα ηλεκτρικά εργαλεία:
- GSR 18V-90 FC
- GSR 18V-60 FC
- GSR 18V-EC FC2/ GSR 14,4V-EC FC2

Διαφορετικά το ηλεκτρικό εργαλείο μπορεί να υποστεί ζημιά και υπάρχει κίνδυνος τραυματισμού.

English

- ▶ Mount the attachments solely on the following power tools:
- GSR 18V-90 FC
- GSR 18V-60 FC
- GSR 18V-EC FC2/ GSR 14,4V-EC FC2

Otherwise, the power tool may be damaged and there is a risk of injury.

Nederlands

- ▶ Monteer de opzetstukken uitsluitend op de volgende elektrische gereedschappen:
- GSR 18V-90 FC
- GSR 18V-60 FC
- GSR 18V-EC FC2/ GSR 14,4V-EC FC2

Anders kan het elektrische gereedschap beschadigd worden en bestaat er verwondingsgevaar.

Türkçe

- ▶ Başlıkları yalnızca aşağıdaki elektrikli el aletlerine monte edin:
- GSR 18V-90 FC
- GSR 18V-60 FC
- GSR 18V-EC FC2/ GSR 14,4V-EC FC2

Aksi takdirde elektrikli el aleti hasar görebilir ve yaralanma tehlikesi vardır.

Français

- ▶ Ne montez les adaptateurs que sur les outils électroportatifs suivants :
- GSR 18V-90 FC
- GSR 18V-60 FC
- GSR 18V-EC FC2/ GSR 14,4V-EC FC2

L'outil électroportatif pourrait sinon être endommagé et il y a un risque de blessures.

Dansk

- ▶ Monter kun forsætterne på følgende el-værktøjer:
- GSR 18V-90 FC
- GSR 18V-60 FC
- GSR 18V-EC FC2/ GSR 14,4V-EC FC2

I modsat fald kan el-værktøjet blive ødelagt, ligesom der er risiko for personskader.

Polski

- ▶ Wymienne uchwyty wolno montować wyłącznie w następujących elektronarzędziach:
- GSR 18V-90 FC
- GSR 18V-60 FC
- GSR 18V-EC FC2/ GSR 14,4V-EC FC2

W przeciwnym wypadku istnieje ryzyko uszkodzenia elektronarzędzia, a także ryzyko doznania obrażeń.

Español

- ▶ Monte los suplementos solamente en las siguientes herramientas eléctricas:
- GSR 18V-90 FC
- GSR 18V-60 FC
- GSR 18V-EC FC2/ GSR 14,4V-EC FC2

En caso contrario, podría averiarse la herramienta eléctrica y existir peligro de lesiones.

Svensk

- ▶ Montera tillsatserna endast på följande elverktyg:
- GSR 18V-90 FC
- GSR 18V-60 FC
- GSR 18V-EC FC2/ GSR 14,4V-EC FC2

I annat fall kan elverktyget skadas och det finns risk för personskador.

Čeština

- ▶ Nástavce montujte výhradně na následující elektrická nářadí:
- GSR 18V-90 FC
- GSR 18V-60 FC
- GSR 18V-EC FC2/ GSR 14,4V-EC FC2

Jinak se může elektrické nářadí poškodit a hrozí nebezpečí poranění.

Português

- ▶ Monte os complementos exclusivamente nas seguintes ferramentas elétricas:
- GSR 18V-90 FC
- GSR 18V-60 FC
- GSR 18V-EC FC2/ GSR 14,4V-EC FC2

Caso contrário, a ferramenta elétrica pode ficar danificada e existe perigo de ferimentos.

Norsk

- ▶ Det må kun monteres forsætter på følgende elektroverktøy:
- GSR 18V-90 FC
- GSR 18V-60 FC
- GSR 18V-EC FC2/ GSR 14,4V-EC FC2

Ellers kan elektroverktøyet bli skadet, og det kan oppstå personskader.

Slovenčina

- ▶ Nadstavce montujte výlučne na nasledovné elektrické náradia:
- GSR 18V-90 FC
- GSR 18V-60 FC
- GSR 18V-EC FC2/ GSR 14,4V-EC FC2

Inak sa môže elektrické náradie poškodiť a hrozí nebezpečenstvo poranenia.

Suomi

- ▶ Aseta vaihtopäitä vain seuraaviin sähkötyökaluihin:
- GSR 18V-90 FC
- GSR 18V-60 FC
- GSR 18V-EC FC2/ GSR 14,4V-EC FC2

Muuten sähkötyökalu voi vaurioitua ja aiheuttaa loukkaantumista.

Magyar

- ▶ Az adapterek kizárólag a következő elektromos kéziszerszámokra szerelhetők:
 - GSR 18V-90 FC
 - GSR 18V-60 FC
 - GSR 18V-EC FC2/ GSR 14,4V-EC FC2

Az elektromos kéziszerszám ellenkező esetben megrongálódhat és sérülésveszély áll fenn.

Русский

- ▶ Устанавливайте насадки только на следующие электроинструменты:
 - GSR 18V-90 FC
 - GSR 18V-60 FC
 - GSR 18V-EC FC2/ GSR 14,4V-EC FC2

В противном случае возможно повреждение электроинструмента и существует опасность травм.

Українська

- ▶ Використовуйте насадки виключно на наступні електроінструменти:
 - GSR 18V-90 FC
 - GSR 18V-60 FC
 - GSR 18V-EC FC2/ GSR 14,4V-EC FC2

Інакше можливе пошкодження електроінструменту і існує небезпека травм.

Қазақ

- ▶ Саптамаларды тек төмендегі электр құралдарына монтаждаңыз:
 - GSR 18V-90 FC
 - GSR 18V-60 FC
 - GSR 18V-EC FC2/ GSR 14,4V-EC FC2

Әйтпесе электр құралына зақым келіп, жарақаттану қаупі туындайды.

Română

- ▶ Monteaază adaptorul exclusiv la următoarele scule electrice:
 - GSR 18V-90 FC
 - GSR 18V-60 FC
 - GSR 18V-EC FC2/ GSR 14,4V-EC FC2

În caz contrar, scula electrică se poate deteriora și există pericolul de rănire.

Български

- ▶ Монтирайте приставките изключително и само върху следните електроинструменти:
 - GSR 18V-90 FC
 - GSR 18V-60 FC
 - GSR 18V-EC FC2/ GSR 14,4V-EC FC2

В противен случай електроинструментът може да се повреди и съществува опасност от нараняване.

Македонски

- ▶ Монтирајте додатоци исклучиво на следните електрични алати:
 - GSR 18V-90 FC
 - GSR 18V-60 FC
 - GSR 18V-EC FC2/ GSR 14,4V-EC FC2

Инаку електричниот алат може да се оштети и постои опасност од повреда.

Srpski

- ▶ Adaptere montirajte isključivo na sledeći električni alat:
 - GSR 18V-90 FC
 - GSR 18V-60 FC
 - GSR 18V-EC FC2/ GSR 14,4V-EC FC2

U suprotnom bi električni alat mogao da se ošteti i postoji opasnost od povrede.

Slovenščina

- ▶ Nastavke namestite izključno na naslednja električna orodja:
 - GSR 18V-90 FC
 - GSR 18V-60 FC
 - GSR 18V-EC FC2/ GSR 14,4V-EC FC2

V nasprotnem primeru se lahko električno orodje poškoduje in povzroči telesne poškodbe.

Hrvatski

- ▶ Montirajte nastavke isključivo na sljedeće električne alate:
 - GSR 18V-90 FC
 - GSR 18V-60 FC
 - GSR 18V-EC FC2/ GSR 14,4V-EC FC2

U suprotnom električni alat se može oštetiti i postoji opasnost od ozljede.

Eesti

- ▶ Paigaldage otsakud üksnes järgmistele elektrilistele tööriistadele:
 - GSR 18V-90 FC
 - GSR 18V-60 FC
 - GSR 18V-EC FC2/ GSR 14,4V-EC FC2

Vastasel juhul võib elektriline tööriist kahjustada saada ning tekib kehavigastuste oht.

Latviešu

- ▶ Montējiet adapterus tikai un vienīgi uz šādiem elektroinstrumentiem:
 - GSR 18V-90 FC
 - GSR 18V-60 FC
 - GSR 18V-EC FC2/ GSR 14,4V-EC FC2

Pretežā gadījumā elektroinstrumentus var tikt bojāts, radot savainojumus tā lietotājam.

Lietuvių k.

- ▶ Priedėlius montuokite tik prie šių elektrinių įrankių:
 - GSR 18V-90 FC
 - GSR 18V-60 FC
 - GSR 18V-EC FC2/ GSR 14,4V-EC FC2

Priešingu atveju gali būti pažeistas elektrinis įrankis ir iškilti sužalojimo pavojus.

日本語

- ▶ アタッチメントは以下の電動工具にのみ取り付けてください:
 - GSR 18V-90 FC
 - GSR 18V-60 FC
 - GSR 18V-EC FC2/ GSR 14,4V-EC FC2

そうしないと電動工具が損傷し、けがをするおそれがあります。

中文

- ▶ 只能將附件安裝在下列電動工具上:
 - GSR 18V-90 FC
 - GSR 18V-60 FC
 - GSR 18V-EC FC2/ GSR 14,4V-EC FC2

否则电动工具可能会受损并存在人员受伤的危险。

繁體中文

- ▶ 僅可將轉接頭安裝至下列電動工具:
 - GSR 18V-90 FC
 - GSR 18V-60 FC
 - GSR 18V-EC FC2/ GSR 14,4V-EC FC2

否則可能造成電動工具損壞，而且人員也有受傷之虞。

한국어

- ▶ 부속품은 다음의 전동공구에만 장착하십시오:
 - GSR 18V-90 FC
 - GSR 18V-60 FC
 - GSR 18V-EC FC2/ GSR 14,4V-EC FC2

그렇지 않을 경우 전동공구가 손상되어 부상을 입을 위험이 있습니다.

ไทย

- ▶ ประกอบอุปกรณ์ติดตั้งเฉพาะกับเครื่องมือไฟฟ้าต่อไปนี้เท่านั้น:
 - GSR 18V-90 FC
 - GSR 18V-60 FC
 - GSR 18V-EC FC2/ GSR 14,4V-EC FC2

มิฉะนั้นเครื่องมือไฟฟ้าอาจได้รับความเสียหาย และอาจทำให้เกิดการบาดเจ็บได้

Bahasa Indonesia

- ▶ Hanya pasang aksesoris tambahan pada perkakas listrik berikut:
 - GSR 18V-90 FC
 - GSR 18V-60 FC
 - GSR 18V-EC FC2/ GSR 14,4V-EC FC2

Jika tidak, perkakas listrik dapat mengalami kerusakan dan terdapat risiko cedera.

Tiếng Việt

- ▶ Chỉ lắp các đồ gá lên các dụng cụ điện sau đây:
 - GSR 18V-90 FC
 - GSR 18V-60 FC
 - GSR 18V-EC FC2/ GSR 14,4V-EC FC2

Nếu không dụng cụ điện có thể bị hư hỏng và có nguy cơ bị thương.

عربي
 ◀ قم بتركيب الملحقات على العدد الكهربائي التالية فقط:
 GSR 18V-90 FC –
 GSR 18V-60 FC –
 GSR 18V-EC FC2/ GSR 14,4V-EC FC2 –
 وإلا فقد تتعرض العدة الكهربائية للضرر وينشأ خطر الإصابة.

فارسی
 ▶ پایه های ابزارگیر را منحصرأ به ابزارهای برقی زیر نصب کنید:
 GSR 18V-90 FC –
 GSR 18V-60 FC –
 GSR 18V-EC FC2/ GSR 14,4V-EC FC2 –

در غیر اینصورت ممکن است ابزار برقی آسیب ببیند و خطر جراحت وجود دارد.