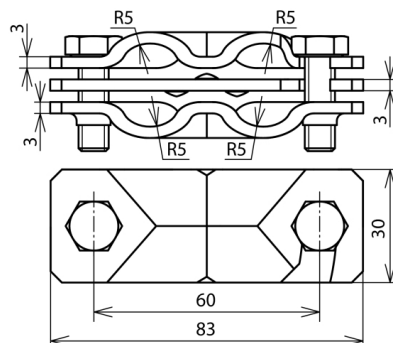




SVPK 8.10 8.10 FL30 ZP STTZN (308 070)



Abbildung unverbindlich



Anordnung:

Typ Art.-Nr.	SVPK 8.10 8.10 FL30 ZP STTZN 308 070
Werkstoff Klemme	St/tZn
Klemmbereich Rd / Rd	8-10 / 8-10 mm
Klemmbereich Rd / FI	8-10 / 30 mm
Klemmbereich FI / FI	30 / 30 mm
Schraube	M8 x 25 mm
Werkstoff Schraube	St/tZn
Zwischenplatte	ja
Blitzstromtragfähigkeit (10/350 µs)	$I_{imp} 100 \text{ kA} / I_{imp} 50 \text{ kA}^{*)}$
Normenbezug	DIN EN 62561-1
Gewicht	197 g
Zolltarifnummer (Komb. Nomenklatur EU)	85359000
GTIN (EAN)	4013364066298
VPE	1 Stk.

*) Genaue Zuordnung siehe Prüfzertifikat.

Änderungen in Form und Technik, bei Maßen, Gewichten und Werkstoffen behalten wir uns im Sinne des Fortschrittes der Technik vor. Die Abbildungen sind unverbindlich.