



KS 8.10 8.10 FL30 ZP CU (319 207)

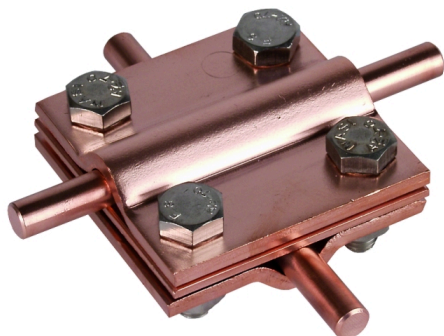
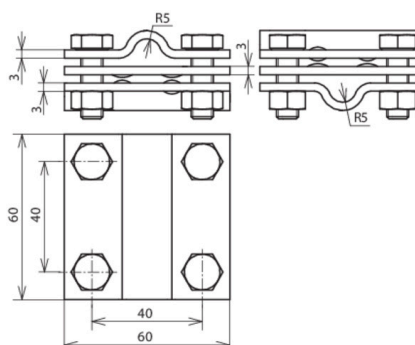


Abbildung unverbindlich



Anordnung:

Typ	KS 8.10 8.10 FL30 ZP CU
Art.-Nr.	319 207
Werkstoff Klemme	Cu
Klemmbereich Rd / Rd	8-10 / 8-10 mm
Klemmbereich Rd / FI	8-10 / 30 mm
Klemmbereich FI / FI	30 / 30 mm
Klemmbereich (mehrdrätig / Seil)	50-70 mm ²
Schraube	M8 x 25 mm
Werkstoff Schraube / Mutter	NIRO (V4A)
Werkstoff-Nr.	1.4571 / 1.4404 / 1.4401
ASTM / AISI:	316Ti / 316L / 316
Abmessung	60 x 60 x 3 mm
Zwischenplatte	ja
Blitzstromtragfähigkeit (10/350 µs)	100 kA ^{*)}
Normenbezug	DIN EN 62561-1
Kurzschlussstrom (AC 50 Hz / DC) (1 s; ≤ 300 °C)	29 kA
Gewicht	349 g
Zolltarifnummer (Komb. Nomenklatur EU)	85359000
GTIN (EAN)	4013364020047
VPE	25 Stk.

*) Genaue Zuordnung siehe Prüfzertifikat.

Änderungen in Form und Technik, bei Maßen, Gewichten und Werkstoffen behalten wir uns im Sinne des Fortschrittes der Technik vor. Die Abbildungen sind unverbindlich.