



## FK ZS 7.10 KBF0.7 10 STTZN (365 040)

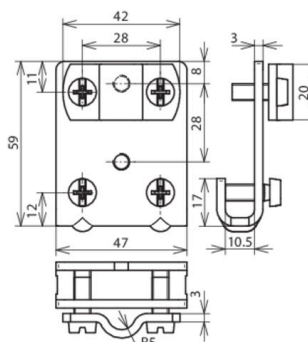
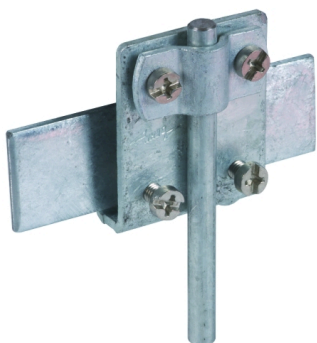


Abbildung unverbindlich



Anordnung:

Typ	FK ZS 7.10 KBF0.7 10 STTZN
Art.-Nr.	365 040
Klemmbereich Falz	0,7-10 mm
Werkstoff Klemme	SttZn
Materialstärke (t1)	3 mm
Klemmbereich Rd	7-10 mm
Schraube	⚙ M6 x 16 mm
Werkstoff Schraube / Mutter	NIRO
Blitzstromtragfähigkeit (10/350 µs)	*)
Normenbezug	DIN EN 62561-1
Gewicht	124 g
Zolltarifnummer (Komb. Nomenklatur EU)	85359000
GTIN (EAN)	4013364069053
VPE	50 Stk.

\*) Genaue Zuordnung siehe Prüfzertifikat.

Änderungen in Form und Technik, bei Maßen, Gewichten und Werkstoffen behalten wir uns im Sinne des Fortschrittes der Technik vor. Die Abbildungen sind unverbindlich.