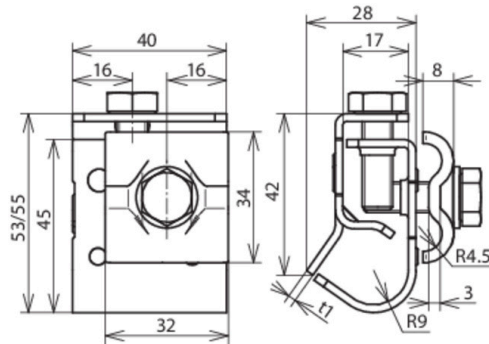




DRK DUL 8.10 W16.22 CU (339 057)



Abbildung unverbindlich



Anordnung:

Typ	DRK DUL 8.10 W16.22 CU
Art.-Nr.	339 057
Bauteilschutz	Dt.Pat. Nr. P 38 35 245.1
Klembereich Wulst	16-22 mm
Werkstoff Klemme	Cu
Klembereich Rd	8-10 mm
Werkstoff Überleger	Cu
Breite / Materialstärke	40 / 2 mm
Schraube	☒ M8 x 20 / 25 mm
Werkstoff Schraube	NIRO
Blitzstromtragfähigkeit (10/350 µs)	100kA ^{*)}
Normenbezug	DIN EN 62561-1
Gewicht	150 g
Zolltarifnummer (Komb. Nomenklatur EU)	85359000
GTIN (EAN)	4013364096332
VPE	25 Stk.

*) Genaue Zuordnung siehe Prüfzertifikat.

Änderungen in Form und Technik, bei Maßen, Gewichten und Werkstoffen behalten wir uns im Sinne des Fortschrittes der Technik vor. Die Abbildungen sind unverbindlich.