



## KS 8.10 16 FL30 ZP STTZN (319 202)

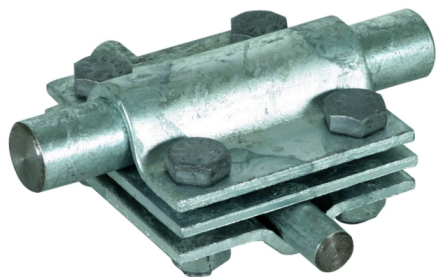
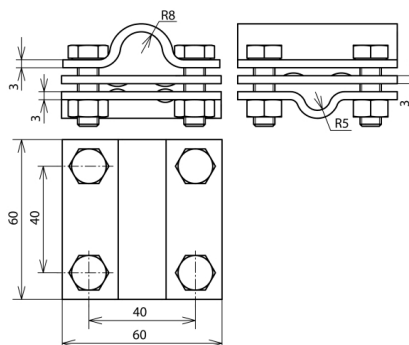


Abbildung unverbindlich



Anordnung:

Typ	KS 8.10 16 FL30 ZP STTZN
Art.-Nr.	319 202
Werkstoff Klemme	St/tZn
Klemmbereich Rd / Rd	16 / 8-10 mm
Klemmbereich Rd / Fl	16 / 30 mm
Schraube	☛ M8 x 25 mm
Werkstoff Schraube / Mutter	St/tZn
Abmessung	60 x 60 x 3 mm
Zwischenplatte	ja
Blitzstromtragfähigkeit (10/350 μs)	100 kA <sup>*)</sup>
Normenbezug	DIN EN 62561-1
Zinküberzug nach DIN EN 1461	~50 μm
Gewicht	333 g
Zolltarifnummer (Komb. Nomenklatur EU)	85359000
GTIN (EAN)	4013364024526
VPE	25 Stk.

\*) Genaue Zuordnung siehe Prüfzertifikat.

Änderungen in Form und Technik, bei Maßen, Gewichten und Werkstoffen behalten wir uns im Sinne des Fortschrittes der Technik vor. Die Abbildungen sind unverbindlich.