

Dreiphasige unregelte Gleichstromversorgung DNC 24-4



Abbildung zeigt DNC 24-10

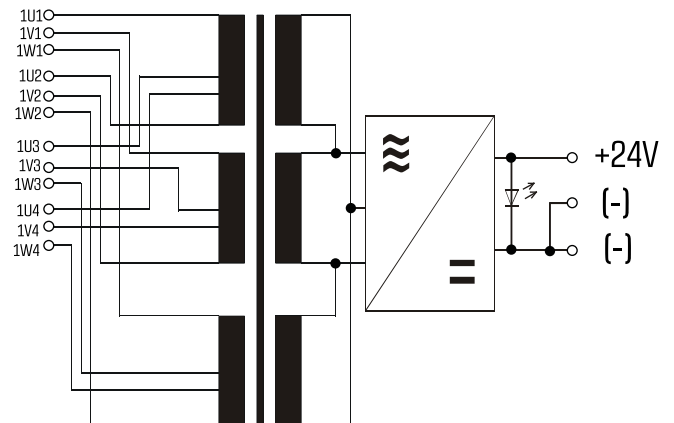
Vorteile

Unempfindlich gegen Stoßspannung und Transienten
Hohe Überlastfähigkeit
DC OK Signalisierung durch LED
Ausgangsseitige Kondensatorbeschlattung
Sehr guter Korrosionsschutz und geringe Geräusentwicklung durch Vakuumimprägnierung
Ausgangsseitige Beschlattung mit MKT-Kondensatoren
Varistorschutzbeschlattung
Berührungsgeschützte Anschlussklemmen nach UVV BGV A3

Anwendungen

Robuste Gleichstromversorgung für den rauen Industrieinsatz.

Prinzipschaltbild



Normen

Unregelte Gleichstromversorgung / Sicherheitstransformator
nach DIN EN 61558-2-6, EN 61558-2-6, IEC 61558-2-6, UL 1012

Zulassungen



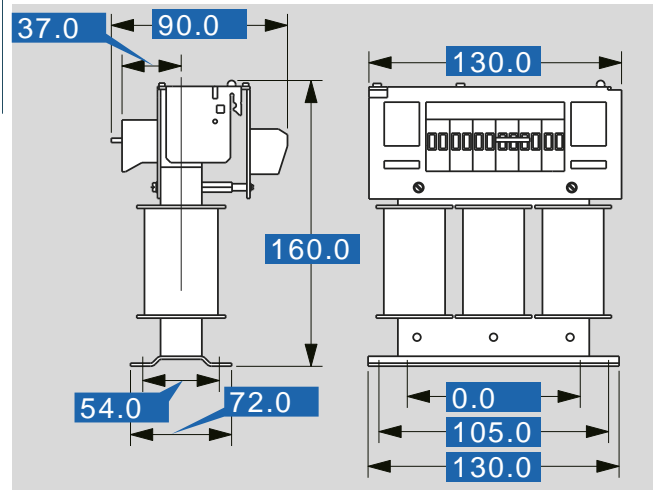
UL 5085-1/-2, CSA 22.2 No.66



Dreiphasige unregelte Gleichstromversorgung DNC 24-4

Elektrische Daten	
Typ	DNC 24-4
Eingangsdaten	
Eingangsnennspannung	Dreieck-Verschalt.: 3x219 Vac/230 Vac/241 Vac Stern-Verschalt.: 3x380 Vac/400 Vac/420 Vac
Bemessungsfrequenz	50 - 60 Hz
Ausgangsdaten	
Ausgangsnennspannung	24 Vdc
Ausgangsnennleistung	96,00 W
Ausgangsnennstrom	4,00 A
Welligkeit	typ. 2 %
Zulassungen	
Approbationen	cURus (nur Transformator)
Umwelt	
Umgebungstemperatur max.	+60 °C
Kühlungsart	Selbstkühlung
Sicherheit und Schutz	
Bauart	offen
Isolierstoffklasse	VDE=B, UL=class 130
Schutzart	IP 00
Schutzklasse (vorbereitet)	I
Kurzschlussfestigkeit	nicht kurzschlussfest
Bestelldaten	
Bestellnummer	DNC 24-4

Mechanische Daten	
Typ	DNC 24-4
Anschluss und Montage	
Anschlüsse	Schraubklemmen
Befestigung	Fußplatte
Befestigungsschrauben	M5
Maße und Gewichte	
Gewicht	2,50 kg



Änderungen vorbehalten.