

Dreiphasige unregelte Gleichstromversorgung DNC 24-10



Abbildung zeigt DNC 24-10

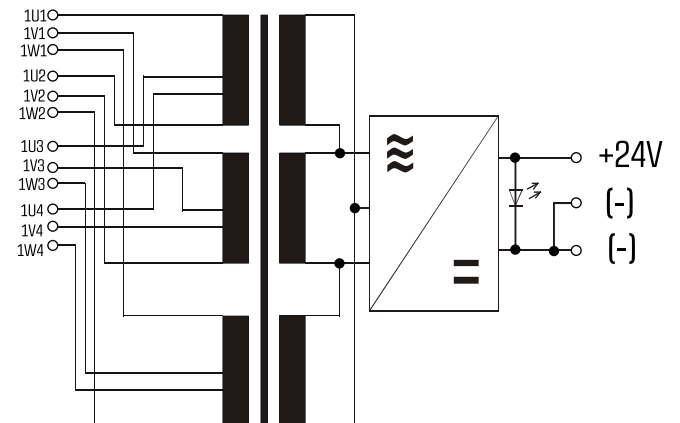
Vorteile

Unempfindlich gegen Stoßspannung und Transienten
Hohe Überlastfähigkeit
DC OK Signalisierung durch LED
Ausgangsseitige Kondensatorbeschlattung
Sehr guter Korrosionsschutz und geringe Geräusentwicklung durch Vakuumimprägnierung
Ausgangsseitige Beschlattung mit MKT-Kondensatoren
Varistorschutzbeschlattung
Berührungsgeschützte Anschlussklemmen nach UVV BGV A3

Anwendungen

Robuste Gleichstromversorgung für den rauen Industrieinsatz.

Prinzipschaltbild



Normen

Unregelte Gleichstromversorgung / Sicherheitstransformator
nach DIN EN 61558-2-6, EN 61558-2-6, IEC 61558-2-6, UL 1012

Zulassungen



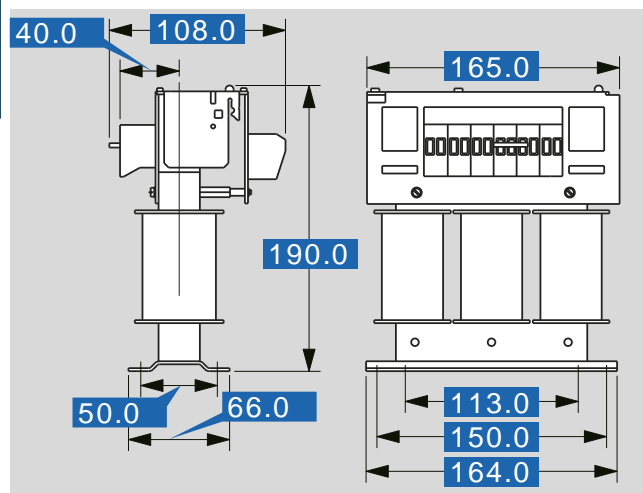
UL 5085-1/-2, CSA 22.2 No.66



Dreiphasige unregelte Gleichstromversorgung DNC 24-10

Elektrische Daten		Typ	DNC 24-10
Eingangswerte			
Eingangsnennspannung		Dreieck-Verschalt.: 3x219 Vac/230 Vac/241 Vac Stern-Verschalt.: 3x380 Vac/400 Vac/420 Vac	
Bemessungsfrequenz		50 - 60 Hz	
Ausgangswerte			
Ausgangsnennspannung		24 Vdc	
Ausgangsnennleistung		240,00 W	
Ausgangsnennstrom		10,00 A	
Welligkeit		typ. 2 %	
Zulassungen			
Approbationen		cURus (nur Transformator)	
Umwelt			
Umgebungstemperatur max.		+60 °C	
Kühlungsart		Selbstkühlung	
Sicherheit und Schutz			
Bauart		offen	
Isolierstoffklasse		VDE=B, UL=class 130	
Schutzart		IP 00	
Schutzklasse (vorbereitet)		I	
Kurzschlussfestigkeit		nicht kurzschlussfest	
Bestellinformationen			
Bestellnummer		DNC 24-10	

Mechanische Daten		Typ	DNC 24-10
Anschluss und Montage			
Anschlüsse		Schraubklemmen	
Befestigung		Fußplatte	
Befestigungsschrauben		M5	
Maße und Gewichte			
Gewicht		4,30 kg	



Änderungen vorbehalten.