

Wandverteiler Vollgummi - MODBOX

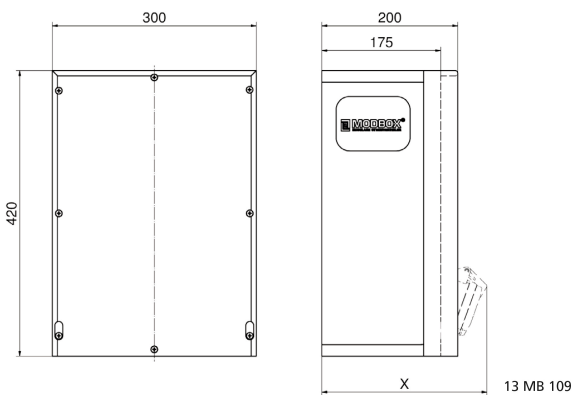


Artikelbeschreibung	
BALS-Art.-Nr	5401567
EAN	4024941948630
Produktgruppe	MODBOX
Gehäuse	schlagfestes, schwer entflammables Vollgummi-Gehäuse, UV beständig, halogenfrei, alterungs-, temperatur, öl und säurebeständig, gute chemische Beständigkeit, Absicherungselemente angeordnet unter transparenter Rast-Betätigungsclappe
Bestückung	3 x Schutzkontaktsteckdose 16A 230V IP54 blau 2 x CEE-Steckdose 32A 400V 5p 6h IP44 geneigt

Artikelbeschreibung	
Absicherung/Schutzmaßnahme	3 x C-Automat 16A 1p 2 x C-Automat 32A 3p 1 x FI-Schalter 63/0,03A 4p
Leitungseinführung/Anschlussmöglichkeit	2 x M40 oben 2 x M40 unten 1 x Zählerklemmstein 5x25 mm ² / Typ: C (Schleifleitung)
Zusätzliche Informationen	Anschlussfertig verdrahtet.
Schutzart	IP44
Gerätefarbe	Gehäuseoberteil schwarz ähnlich RAL 9017, Gehäuseunterteil schwarz ähnlich RAL 9017
Geräte-Höhe	420mm
Geräte-Breite	300mm
Geräte-Tiefe	175mm
RDF-Faktor	0.63
Nennstrom InA	63

Logistikdaten	
Einzelgewicht	14.242 kg / Stück
Verpackungsart	Karton
Inhaltsmenge	1 ST
EAN	4024941948630
Länge	320 mm

Logistikdaten	
Breite	346 mm
Höhe	511 mm
Gewicht	14.952 kg
Volumen	56'577.92 ccm



Tiefenmaß/ depth X (mm)

Bezeichnung/ with	IP44	IP67
Schutzk. Steckdose/domestic socket	192	235
CEE 16A 3p	230	230
CEE 16A 4p	234	232
CEE 16A 5p	237	235
CEE 32A 3p/4p	241	243
CEE 32A 5p	243	244
CEE 63A 3p/4p/5p	259	261