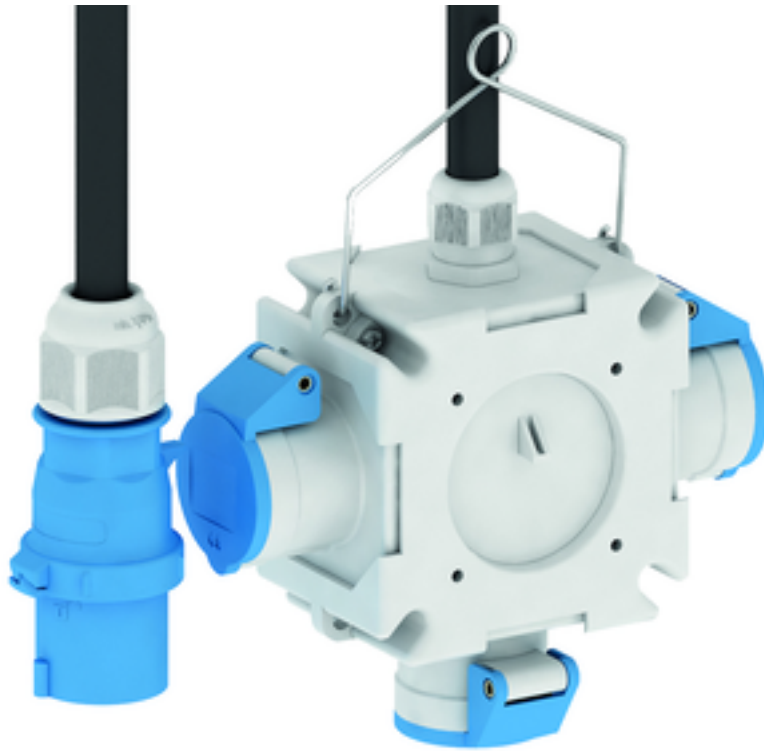


distributeur croisé - distributeur croisé

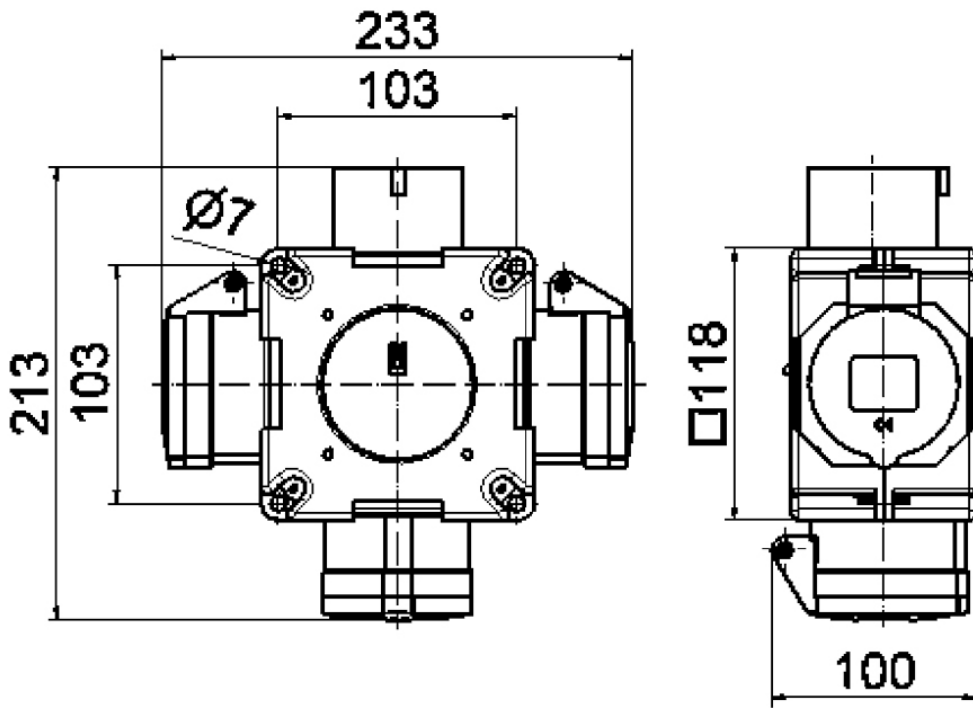


Description de l'article	
Référence	54568
EAN	4024941545686
Groupe de produits	distributeur croisé
Règlements / normes	EN 61439-2
Indice de protection	IP44
Couleur de l'appareil	partie inférieure du boîtier noir RAL 9005, partie supérieure du boîtier noir RAL 9005
Hauteur de l'appareil en mm	118mm
Largeur de l'appareil en mm	118mm
Profondeur de l'appareil en mm	80mm

Description de l'article	
Facteur RDF	0.33
Courant nominal InA	16

Données logistiques	
Poids unitaire	0.996 Kg / null
Type d'emballage	null
Contenu	1 ST
EAN	4024941545686
Longueur	245 mm
Largeur	177 mm
Hauteur	185 mm
Poids	1,129 kg
Volume	7140 ccm

Majorations sur les métaux	
Type de majoration	Kupfer
Matériau de base	product.section.attribute.surcharge.basic.string
Poids matière contenu	0,108 null pro 1 null



30 MB 061