

# Wandverteiler Vollgummi - Verteiler, Vollgummi, Wandmontage

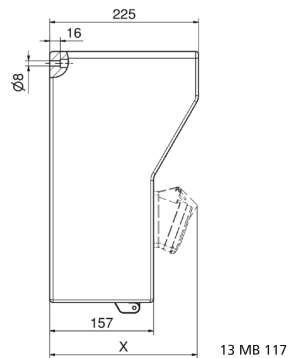
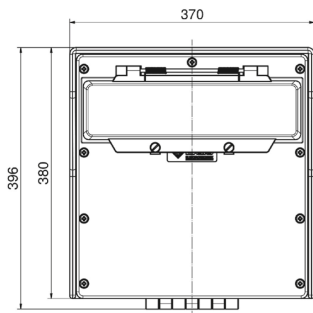


| Artikelbeschreibung |   |
|---------------------|---|
| BALS-Art.-Nr        | 5402052   |
| EAN                 | 4024941948715   |
| Produktgruppe       | Verteiler, Vollgummi, Wandmontage   |
| Gehäuse             | schlagfestes Vollgummi-Gehäuse mit Betätigungsklappe  |
| Bestückung          | 4 x Schutzkontaktsteckdose 16A 230V IP 44<br>1 x CEE-Steckdose 16A 400V 5p 6h IP 44 geneigt<br>1 x CEE-Steckdose 32A 400V 5p 6h IP 44 geneigt<br>1 x CEE-Steckdose 63A 400V 5p 6h IP 44 geneigt |

| Artikelbeschreibung                     |  |
|---|--|
| Absicherung/Schutzmaßnahme              | 4 x C-Automat 16A 1p<br>1 x C-Automat 16A 3p<br>1 x C-Automat 32A 3p<br>1 x FI-Schalter 63/0,03A 4p / Gesamt<br>Bauseitige Vorsicherung max. 63A   |
| Leitungseinführung/Anschlussmöglichkeit | 2 x M40 oben (offen / verschlossen)<br>2 x M40 unten (verschlossen)  |
| Zusätzliche Informationen               | Anschlussfertig verdrahtet auf Zählerklemmstein 5x25 qmm / Typ: C (für Schleifleitung geeignet).<br>Aufbau gemäß Z-Nr. Z131010<br>CEE-Steckdosen 16/32A mit schraubloser, wartungsfreier Quick-Connect-Anschlussstechnik |
| Vorschriften / Normen                   | DIN EN 61439-2   |
| Schutzart                               | IP44   |
| Gerätefarbe                             | Gehäuseunterteil schwarz ähnlich RAL 9017,<br>Gehäuseoberteil schwarz ähnlich RAL 9017   |
| Geräte-Höhe                             | 380mm  |
| Geräte-Breite                           | 370mm  |
| Geräte-Tiefe                            | 225mm  |
| RDF-Faktor                              | 0.65   |
| Nennstrom InA                           | 63   |

| Logistikdaten  |                   |
|----------------|-------------------|
| Einzelgewicht  | 15.098 kg / Stück |
| Verpackungsart | Karton            |

| Logistikdaten |               |
|---------------|---------------|
| Inhaltsmenge  | 1 ST          |
| EAN           | 4024941948715 |
| Länge         | 610 mm        |
| Breite        | 410 mm        |
| Höhe          | 430 mm        |
| Gewicht       | 16.204 kg     |
| Volumen       | 98'400 ccm    |


**Tiefenmaß/ depth X (mm)**

| Bezeichnung/ with                  | IP44 | IP67 |
|------------------------------------|------|------|
| Schutzk. Steckdose/domestic socket | 172  | 215  |
| CEE 16A 3p                         | 210  | 210  |
| CEE 16A 4p                         | 214  | 212  |
| CEE 16A 5p                         | 217  | 215  |
| CEE 32A 3p/4p                      | 221  | 223  |
| CEE 32A 5p                         | 223  | 224  |
| CEE 63A 3p/4p/5p                   | 239  | 241  |