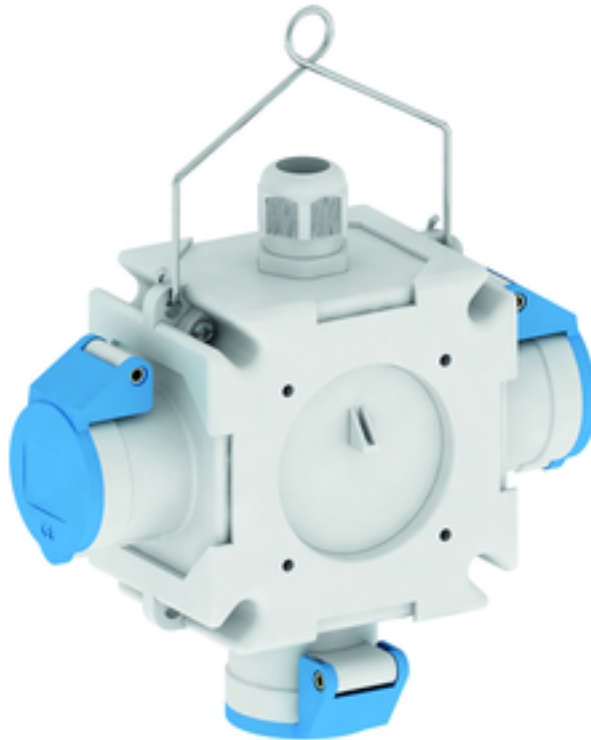


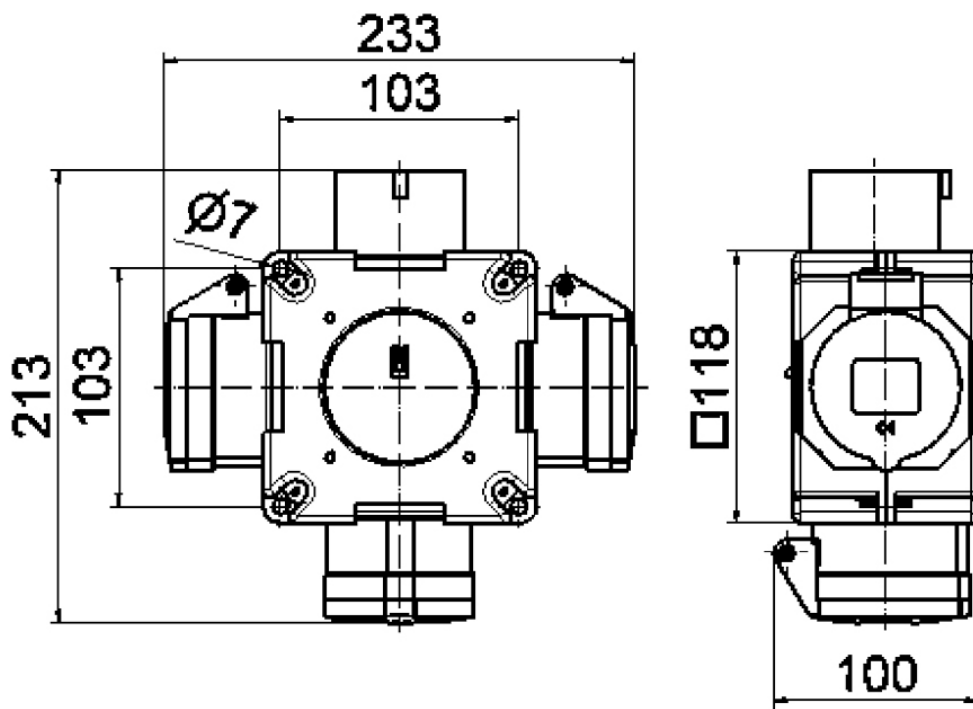
## Kreuzverteiler - Kreuzverteiler



Artikelbeschreibung	
BALS-Art.-Nr	54741
EAN	4024941947657
Produktgruppe	Kreuzverteiler
Gehäuse	schlagfestes Kunststoff-Gehäuse mit Aufhängebügel
Bestückung	3 x CEE-Steckdose 16A 230V 3p 6h IP 44 (13686)
Absicherung/Schutzmaßnahme	ohne
Leitungseinführung/Anschlussmöglichkeit	1 x M25 Kabelverschraubung / Dichtbereich: 11-17 mm

Artikelbeschreibung	
Zusätzliche Informationen	Anschlussfertig verdrahtet auf Klemme 5 x 2,5 qmm (Drehstromverdrahtung). CEE-Geräte mit schraubloser, wartungsfreier Quick-Connect-Anschlusstechnik.
Vorschriften / Normen	DIN EN 61439-2
Schutzart	IP44
Gerätefarbe	Gehäuseunterteil grau RAL 7035, Gehäuseoberteil grau RAL 7035
Geräte-Höhe	118mm
Geräte-Breite	118mm
Geräte-Tiefe	80mm
RDF-Faktor	0.9
Nennstrom InA	16

Logistikdaten	
Einzelgewicht	0.572 kg / Stück
Verpackungsart	Karton
Inhaltsmenge	1 ST
EAN	4024941947657
Länge	258 mm
Breite	183 mm
Höhe	212 mm
Gewicht	0.721 kg
Volumen	8'750 ccm



## 30 MB 061