

## Kreuzverteiler - Kreuzverteiler

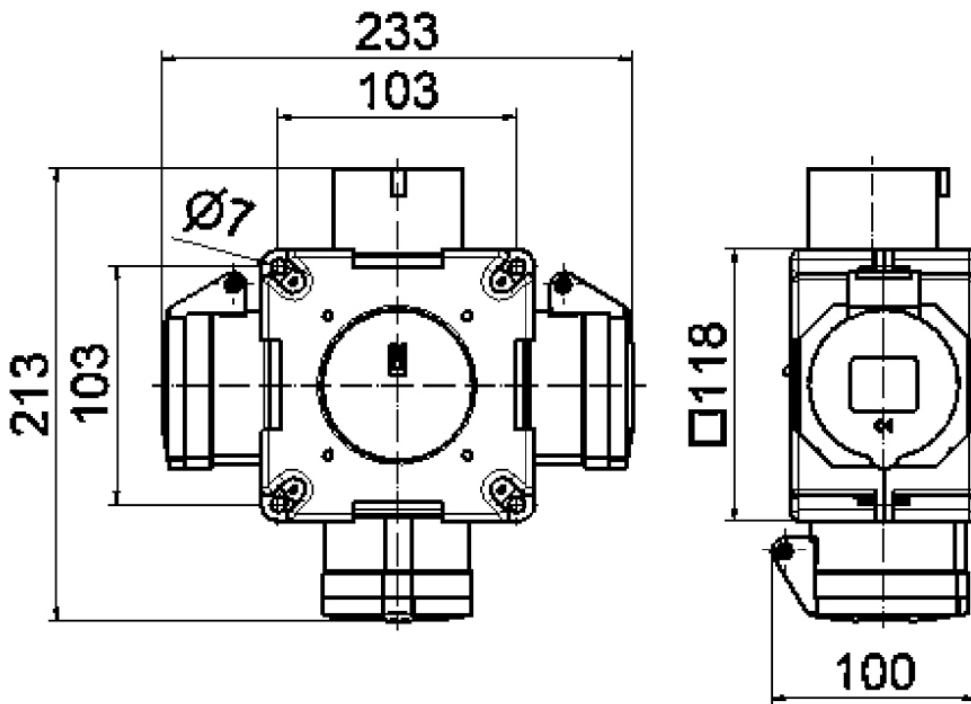


| Artikelbeschreibung                     |                                                                                                                |
|-----------------------------------------|----------------------------------------------------------------------------------------------------------------|
| BALS-Art.-Nr                            | 54569                                                                                                          |
| EAN                                     | 4024941545693                                                                                                  |
| Produktgruppe                           | Kreuzverteiler                                                                                                 |
| Gehäuse                                 | schlagfestes Kunststoff-Gehäuse mit Aufhängebügel                                                              |
| Bestückung                              | 3 x CEE-Steckdose 16A 400V 5p 6h IP 44                                                                         |
| Absicherung/Schutzmaßnahme              | ohne                                                                                                           |
| Leitungseinführung/Anschlussmöglichkeit | CEE-Stecker 16A 400V 5p 6h IP 44<br>mit 1,5m Leitung H07RN-F 5G2,5                                             |
| Zusätzliche Informationen               | Anschlussfertig verdrahtet,<br>CEE-Geräte mit schraubloser, wartungsfreier<br>Quick-Connect-Anschluss-technik. |

| Artikelbeschreibung   |                                                               |
|-----------------------|---------------------------------------------------------------|
| Vorschriften / Normen | DIN EN 61439-2                                                |
| Schutzart             | IP44                                                          |
| Gerätefarbe           | Gehäuseunterteil grau RAL 7035, Gehäuseoberteil grau RAL 7035 |
| Geräte-Höhe           | 118mm                                                         |
| Geräte-Breite         | 118mm                                                         |
| Geräte-Tiefe          | 80mm                                                          |
| RDF-Faktor            | 0.33                                                          |
| Nennstrom InA         | 16                                                            |

| Logistikdaten  |                  |
|----------------|------------------|
| Einzelgewicht  | 1,354 kg / Stück |
| Verpackungsart | Karton           |
| Inhaltsmenge   | 1 ST             |
| EAN            | 4024941545693    |
| Länge          | 258 mm           |
| Breite         | 183 mm           |
| Höhe           | 212 mm           |
| Gewicht        | 1,503 kg         |
| Volumen        | 8.750 ccm        |

| Metall Zuschläge            |                            |
|-----------------------------|----------------------------|
| Zuschlagsart                | Kupfer                     |
| Materialbasis               | 150 EUR pro 100 Kilogramm  |
| Enthaltenes Materialgewicht | 0,18 Kilogramm pro 1 Stück |



## 30 MB 061