

Tragbarer Verteiler Vollgummi - UNI-BLOCK, tragbar

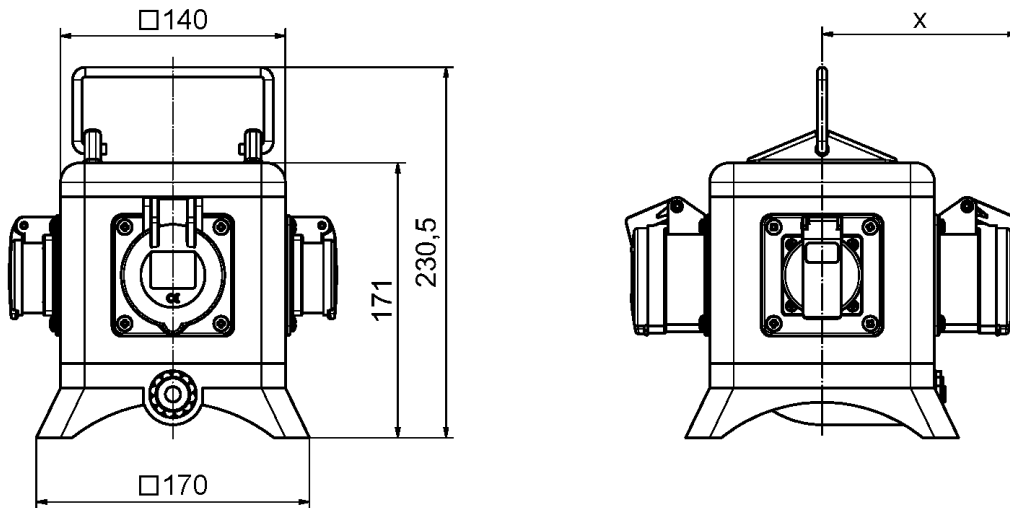


Artikelbeschreibung	
BALS-Art.-Nr	57148
EAN	4024941571487
Produktgruppe	UNI - BLOCK, tragbar
Gehäuse	schlagfestes Vollgummi-Gehäuse mit V2A-Tragebügel und Standfuß
Bestückung	2 x Schutzkontaktsteckdose 16A 230V IP 54 2 x CEE-Steckdose 16A 400V 5p 6h IP 44
Absicherung/Schutzmaßnahme	keine
Leitungseinführung/Anschlussmöglichkeit	CEE-Stecker 16A 400V 5p 6h IP 44 mit 2m Leitung H07RN-F5G2,5

Artikelbeschreibung	
Zusätzliche Informationen	Anschlussfertig verdrahtet. CEE-Geräte mit schraubloser, wartungsfreier Quick-Connect-Anschlusstechnik.
Vorschriften / Normen	DIN EN 61439-2
Schutzart	IP54
Gerätefarbe	Gehäuseoberteil gelb ähnlich RAL 1023, Gehäuseunterteil schwarz ähnlich RAL 9017
Geräte-Höhe	171mm
Geräte-Breite	140mm
Geräte-Tiefe	140mm
RDF-Faktor	1

Logistikdaten	
Einzelgewicht	3.266 kg / Stück
Verpackungsart	Karton
Inhaltsmenge	1 ST
EAN	4024941571487
Länge	325 mm
Breite	217 mm
Höhe	210 mm
Gewicht	3.468 kg
Volumen	13'588.4 ccm

Metall Zuschläge	
Zuschlagsart	Kupfer
Materialbasis	150 EUR pro 100 Kilogramm
Enthaltenes Materialgewicht	0.24 Kilogramm pro 1 Stück



Maße in X

		IP44	IP67	IP54
gerade	16A 3pol.	121	127	
gerade	16A 4pol.	123	128	
gerade	16A 5pol.	127	128	
gerade	32A 3u.4pol.	130	135	
gerade	32A 5pol.	130	130	
geneigt	16A 3pol.	120	127	
geneigt	16A 4pol.	121	127	
geneigt	16A 5pol.	124	130	
geneigt	32A 3u.4pol.	130	135	
geneigt	32A 5pol.	139	139	
gerade	Schuko	98,5	114	106
Absicherungsklappe		90		

