

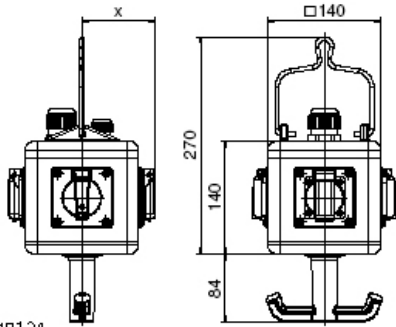
Hängeverteiler - UNI-BLOCK, abhängig



Artikelbeschreibung	
BALS-Art.-Nr	57119
EAN	4024941571197
Produktgruppe	UNI - BLOCK, abhängig
Gehäuse	schlagfestes Vollgummi-Gehäuse
Bestückung	4 x Schutzkontaktsteckdose 16A 230V IP 54 1 x Druckluftanschluss bestehend aus, Zugang: 1/2" Rohr mit Außengewinde Abgang: 1/2" Schnellkupplung
Absicherung/Schutzmaßnahme	ohne
Leitungseinführung/Anschlussmöglichkeit	1 x M25 Kabelverschraubung (Dichtbereich: 11-17mm)

Artikelbeschreibung	
Zusätzliche Informationen	Anschlussfertig verdrahtet auf Klemmring (Drehstromverdrahtung).
Vorschriften / Normen	DIN EN 61439-2
Schutzart	IP54
Gerätefarbe	Gehäuseoberteil gelb ähnlich RAL 1023, Gehäuseunterteil schwarz ähnlich RAL 9017
Geräte-Höhe	140mm
Geräte-Breite	140mm
Geräte-Tiefe	140mm
RDF-Faktor	1

Logistikdaten	
Einzelgewicht	2.328 kg / Stück
Verpackungsart	Karton
Inhaltsmenge	1 ST
EAN	4024941571197
Länge	258 mm
Breite	183 mm
Höhe	212 mm
Gewicht	2.48 kg
Volumen	8'750 ccm



13MB124

Depth X

Component	Angle	IP44/IP54	IP67
16A 3pol.	straight	118	122
16A 4pol.	straight	119	124
16A Spol.	straight	122	124
32A 3/4pol.	straight	128	132
32A Spol.	straight	132	132
16A Spol.	angled	126	125
Domestic socket	straight	90	115
Operating window		90	

