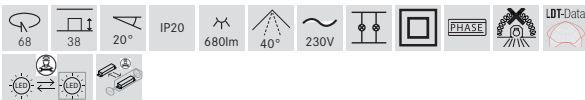
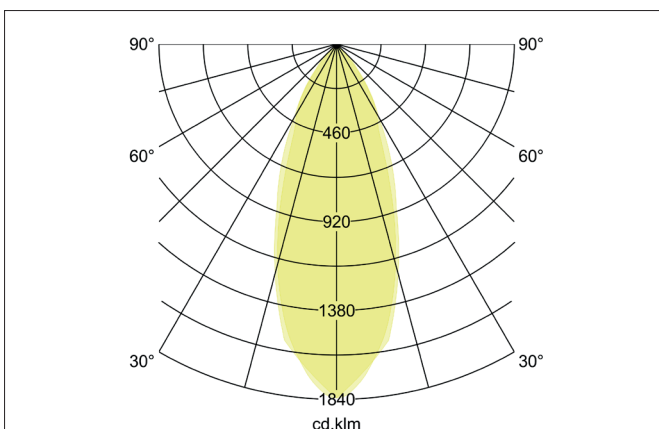
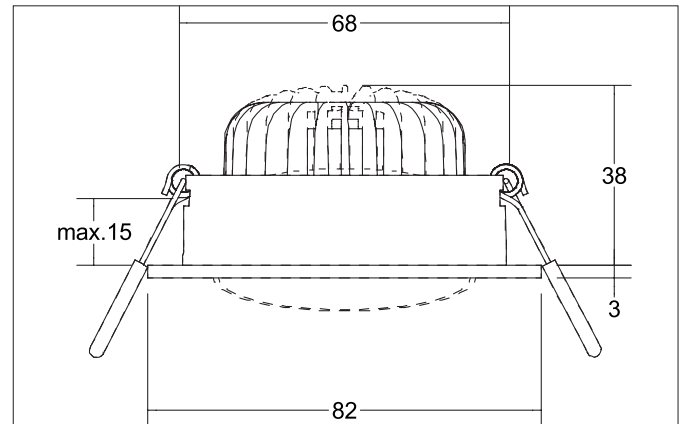


BB35 LED-Einbaustrahler, Phasenabschnitt dimmbar (Rundkonverter), mit Anschlußbox
 Artikel-Nr. 40479173

Licht.
Für Generationen.



Ausschreibungstext

Rundes LED-Einbaustrahler, Phasenabschnitt dimmbar (Rundkonverter), mit Anschlußbox, werkzeugloser Deckeneinbau mittels Einbaufedern. Deckenausschnitt Ø 68 mm, Einbautiefe 38 mm, Außendurchmesser 82 mm, Gewicht 0,231 kg, Reflektor silber mit rotationssymmetrisch tief-breit-strahlender Lichtstärkeverteilung. Optimale Lichtverteilung durch eine PC (Polycarbonat) transparent Abdeckung., Bemessungslichtstrom 680 lm, Bemessungsleistung 1 x 7 W, Lichtfarbe warmweiß, ähnlichste Farbtemperatur (CCT) 3.000 K, allgemeiner Farbwiedergabeindex CRI > 80, Lebensdauer L70/B50 bei 25 °C: 50.000 h, Gehäusewerkstoff: Aluminium / Polycarbonat, Farbe: strukturweiß, zulässige Umgebungstemperatur (ta): -20 °C - +25 °C, Schutzklasse (EN 61140): II, Schutzart (DIN EN 60529): IP20. Mit elektronischem Betriebsgerät, Phasenabschnitt dimmbar.

BB35 LED-Einbaustrahlerset, Phasenabschnitt dimmbar (Rundkonverter), mit Anschlußbox

Artikel-Nr. 40479173

Licht.
Für Generationen.

Artikeldaten	
Artikel-Nr.	40479173
GTIN	4251433997962
Serienname	BB35
Kurzbeschreibung	LED-Einbaustrahlerset, Phasenabschnitt dimmbar (Rundkonverter), mit Anschlußbox
Material	Aluminium / Polycarbonat
Farbe	weiß
Ausführung der Oberfläche	strukturiert
Form	rund
Außendurchmesser	82 mm
Einbaudurchmesser	68 mm
Einbautiefe	38 mm
Aufbauhöhe	3 mm
Lieferumfang	inkl. Anschlussbox, 3-polig zur Durchgangsverdrahtung
Nettogewicht	0,231 kg

Lichttechnik	
Farbtemperatur	3.000 K
Lichtfarbe	weiß
Lichtaustritt	direkt
Lichtstrom	680 lm
Systemeffizienz	97 lm/W
Farbwiedergabe	CRI > 80
Reflektor	hochglänzend
Reflektorfarbe	silber
Abstrahlwinkel	40°
Lichtverteilung	symmetrisch
Farbtemperatur einstellbar	nein

Betriebstechnik Leuchte	
Lebensdauer L70/B50 bei 25 °C	50.000 h

Betriebstechnik Betriebsgeräte	
Leistung min	4,9 W
Leistung	7 W

Montagetechnik	
Montageart	Einbaumontage
Montageort	Deckenmontage
Verstellbarkeit	schwenkbar
Schwenkwinkel	20°
Max. Deckenstärke	15 mm
Weitere Hinweise	keine Abdeckung mit Wärmedämmmaterial
Werkstoff der Abdeckung	PC (Polycarbonat) transparent
Geeignet für Durchgangsverdrahtung	Ja

Logistische Daten	
Bruttogewicht	0,268 kg
Länge Verpackung	95 mm
Breite Verpackung	75 mm
Höhe Verpackung	95 mm
Entsorgung am Ende der Lebensdauer	Das Produkt darf nicht mit dem Hausmüll entsorgt werden. Sie sind verpflichtet, solche Elektro-Altgeräte separat zu entsorgen. Informieren Sie sich bitte bei Ihrer Kommune über die Möglichkeiten der geregelten Entsorgung. Mit der getrennten Entsorgung führen Sie die Altgeräte dem Recycling oder anderen Formen der Wiederverwertung zu. Sie helfen damit zu vermeiden, dass u. U. belastende Stoffe in die Umwelt gelangen.