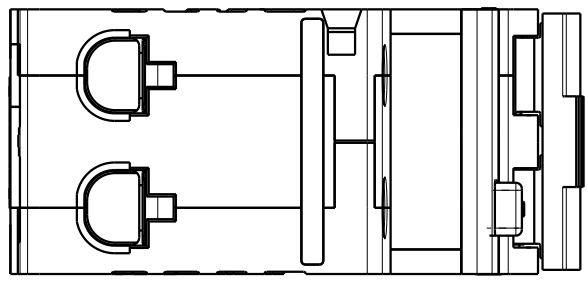
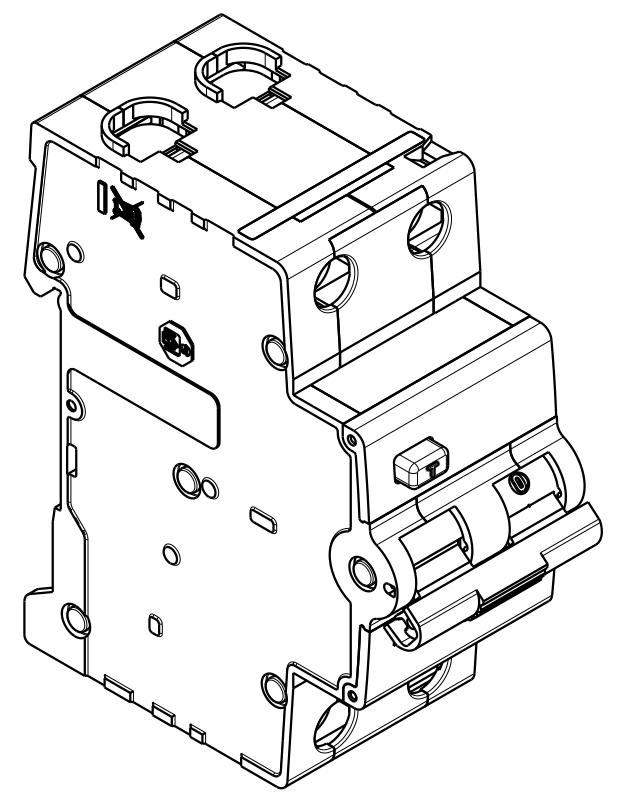
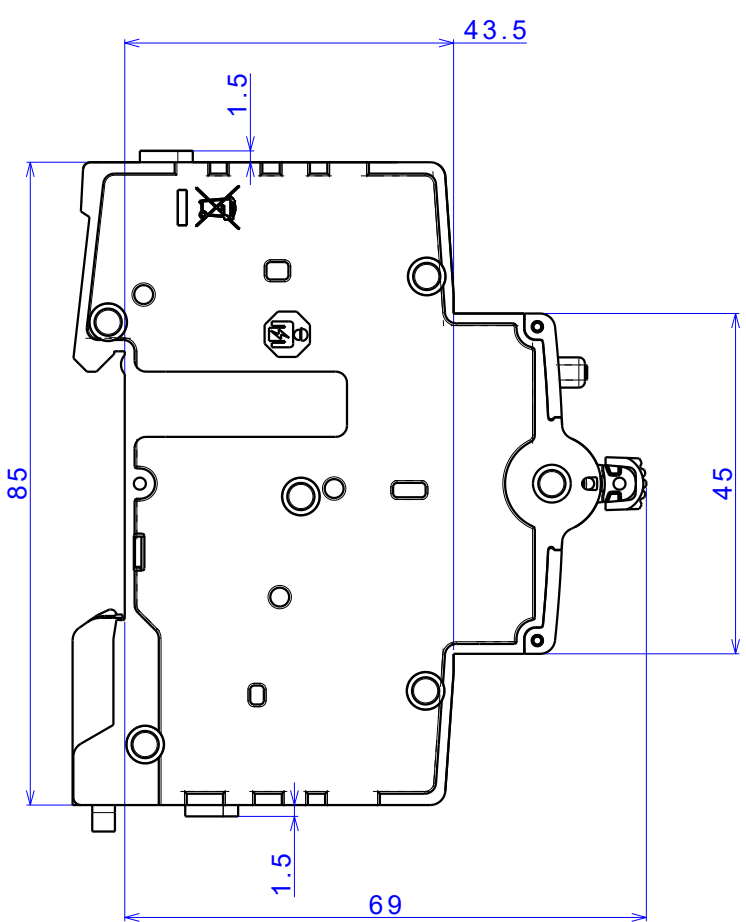
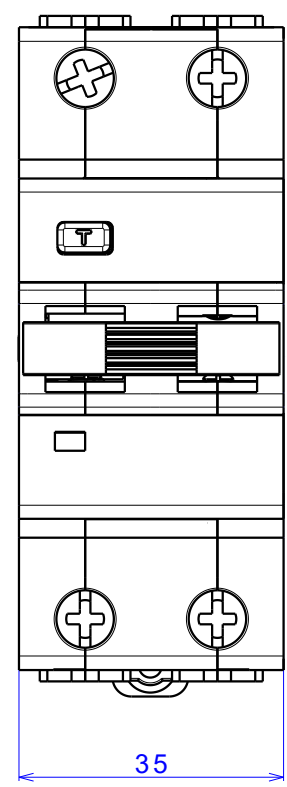
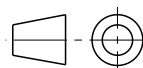


1 2 3 4 5 6 7 8

A
B
C
D
E
F

A
B
C
D
E
F



ULTIMA EMISSIONE LAST ISSUE								
PRIMA EMISSIONE FIRST ISSUE								
EDIZIONE EDITION	N MODIFICA MODIFICATION N	DATA DATE	PROGETTISTA PROJECT DESIGNER	DISEGNATORE DRAWING DESIGNER	CONTROLLATO CHECKED	APPROVATO APPROVAL	DENOMINAZIONE EMISSIONE ISSUE DESCRIPTION	
 mm / Kg / N		IMPIEGO USING			NOTE NOTES			
		SCALA SCALE	1:1	VOLUME VOLUME				
						DENOMINAZIONE DESCRIPTION		NUMERO DISEGNO DRAWING NUMBER

1 2 3 4 5 6 7 8