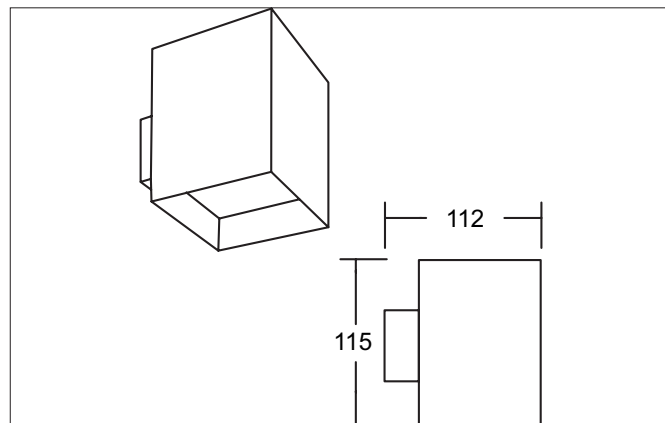


**M1 Wand-Anbau-Gehäuse, quadratisch, vertieft, mit Modulhalterung bündig, starr, ohne LED-Modul**

Artikel-Nr. 45204550

Licht.  
Für Generationen.



**Ausschreibungstext**

Wand-Anbau-Gehäuse, quadratisch, vertieft, mit Modulhalterung bündig, starr, ohne LED-Modul, Leuchtenlänge 90 mm, Leuchtenbreite 90 mm, Höhe 115 mm Gewicht 0,288 kg, mit rotationssymmetrisch tief-breit-strahlender Lichtstärkeverteilung. mit Fassung ohne Fassung max: 8 W , Auslieferung ohne Leuchtmittel. Gehäusewerkstoff: Aluminium / Glas, Farbe: strukturweiß, zulässige Umgebungstemperatur (ta): -20 °C - +25 °C, Schutzklasse (EN 61140): III, Schutzart (DIN EN 60529): IP20. Zum Anschluss an ein externes Betriebsgerät, welches nicht im Lieferumfang der Leuchte enthalten ist. Abhängig vom Betriebsgerät dimmbar.

Artikeldaten	
Artikel-Nr.	45204550
GTIN	4255752501909
Serienname	M1
Kurzbeschreibung	Wand-Anbau-Gehäuse, quadratisch, vertieft, mit Modulhalterung bündig, starr, ohne LED-Modul
Material	Aluminium / Glas
Farbe	weiß
Ausführung der Oberfläche	struktur
Form	quadratisch
Länge	90 mm
Breite	90 mm
Aufbauhöhe	115 mm
Lieferumfang	inkl. Modulhalterung bündig, starr
Nettogewicht	0,288 kg
Prüfzeichen	UKCA
Konformität	CE, UKCA

**M1 Wand-Anbau-Gehäuse, quadratisch, vertieft, mit Modulhalterung bündig, starr, ohne LED-Modul**

Artikel-Nr. 45204550

Licht.  
Für Generationen.

Betriebstechnik Leuchte	
Leuchtmittel	Für LED
Ausführung	ohne Fassung
Schutzklasse	III
Schutzart raumseitig	IP20
Ansteuerung	Abhängig vom Betriebsgerät
Leuchtmittelwechsel möglich	Ja

Montagetechnik	
Montageart	Anbaumontage
Montageort	Wandmontage
Verstellbarkeit	nicht verstellbar
Schwenkwinkel	20°
Werkstoff der Abdeckung	ohne Abdeckung
Sprengring	ohne Sprengring

Logistische Daten	
Bruttogewicht	0,33 kg
Länge Verpackung	100 mm
Breite Verpackung	100 mm
Höhe Verpackung	135 mm
Entsorgung am Ende der Lebensdauer	Das Produkt darf nicht mit dem Hausmüll entsorgt werden. Sie sind verpflichtet, solche Elektro-Altgeräte separat zu entsorgen. Informieren Sie sich bitte bei Ihrer Kommune über die Möglichkeiten der geregelten Entsorgung. Mit der getrennten Entsorgung führen Sie die Altgeräte dem Recycling oder anderen Formen der Wiederverwertung zu. Sie helfen damit zu vermeiden, dass u. U. belastende Stoffe in die Umwelt gelangen.

Kompatible LED-Module						
Artikel-Nr.	Leistung	Abstrahlwinkel	Farbtemperatur	Lichtstrom	Input	Höhe LED-Modul
12925003	3 W	38°	2.700 K	290 lm	350 mA	40 mm
12926003	3 W	38°	3.000 K	310 lm	350 mA	40 mm
12925004	3 W	38°	4.000 K	340 lm	350 mA	40 mm
12923383	6 W	38°	2.700 K	600 lm	350 mA	32 mm
12923603	6 W	60°	2.700 K	570 lm	350 mA	32 mm
12924383	6 W	38°	3.000 K	680 lm	350 mA	32 mm
12924603	6 W	60°	3.000 K	660 lm	350 mA	32 mm
12924384	6 W	38°	3.500 K	680 lm	350 mA	32 mm
12924604	6 W	60°	3.500 K	660 lm	350 mA	32 mm
12923384	6 W	38°	4.000 K	720 lm	350 mA	32 mm
12923604	6 W	60°	4.000 K	700 lm	350 mA	32 mm
12963383	6 W	38°	3.000 K - 1.800 K	460 lm	350 mA	32 mm
12963603	6 W	60°	3.000 K - 1.800 K	430 lm	350 mA	32 mm
12920183	6 W	18°	3.000 K	640 lm	350 mA	31 mm
12920243	6 W	24°	3.000 K	690 lm	350 mA	31 mm
12920003	6 W	38°	3.000 K	670 lm	350 mA	31 mm
12920603	6 W	60°	3.000 K	620 lm	350 mA	31 mm
12920184	6 W	18°	4.000 K	685 lm	350 mA	31 mm
12920244	6 W	24°	4.000 K	740 lm	350 mA	31 mm
12920004	6 W	38°	4.000 K	720 lm	350 mA	31 mm
12920604	6 W	60°	4.000 K	660 lm	350 mA	31 mm
12823003	8 W	60°	2.850 K	900 lm	24 V	50 mm
12843004	8 W	60°	2.000 K - 6.500 K	640 lm	24 V	50 mm
18438002	8 W	60°	RGB+WW	400 lm	24 V	50 mm
12929503	6,3 W	50°	2.700 K / 3.000 K / 4.000 K		350 mA	34 mm

**M1 Wand-Anbau-Gehäuse, quadratisch, vertieft, mit Modulhalterung bündig, starr, ohne LED-Modul**

Artikel-Nr. 45204550

Licht.  
Für Generationen.

Lieferbares Zubehör	
	<p>Artikel-Nr.: 17662000                      LED-Konverter 350 mA, schaltbar                      Leistung: 1 - 7,2 W                      Abmessung: 68 mm x 35 mm x 21 mm</p>
	<p>Artikel-Nr.: 17652000                      LED-Rundkonverter 350 mA, Phasenabschnitt dimmbar                      Leistung: 4,9 - 7 W                      Abmessung: 51 mm x 24 mm</p>
	<p>Artikel-Nr.: 17658000                      LED-Rundkonverter 350 mA, DALI dimmbar (digital)                      Leistung: 2,1 - 9 W                      Abmessung: 56 mm x 25 mm</p>
	<p>Artikel-Nr.: 17665000                      LED-Konverter 350 mA, schaltbar                      Leistung: 1 - 3,2 W                      Abmessung: 52 mm x 30 mm x 23 mm</p>