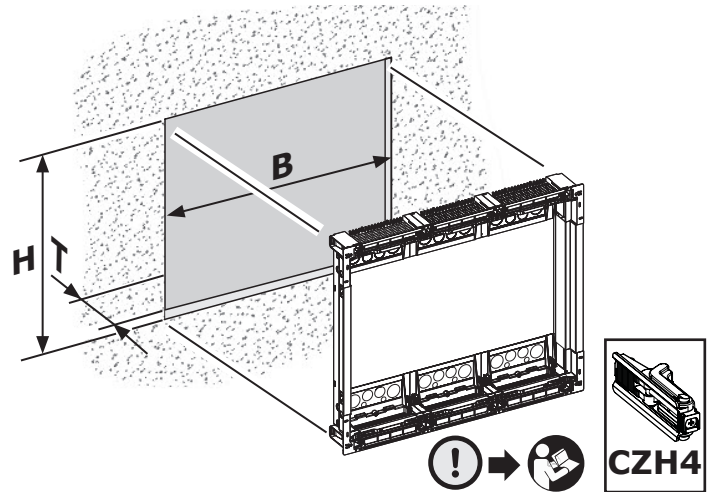
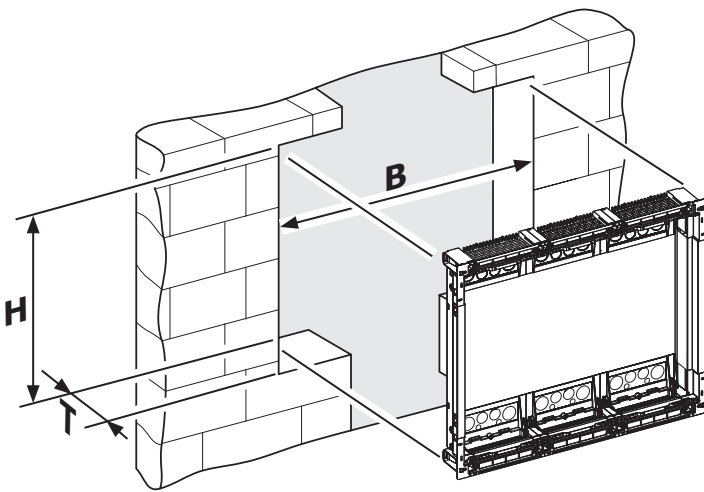
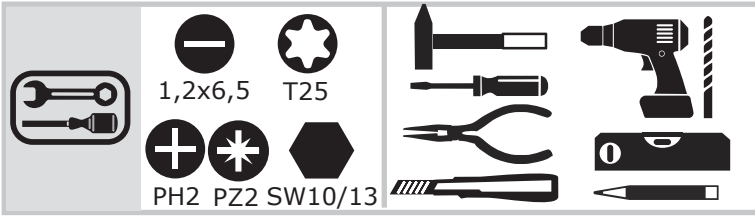


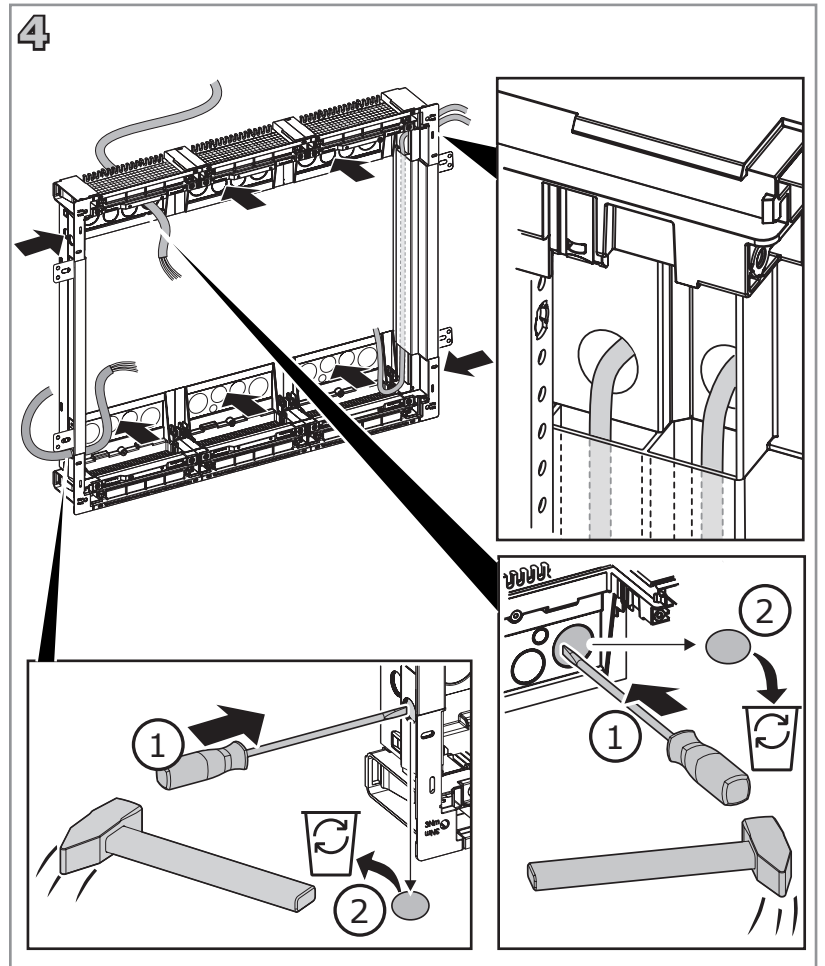
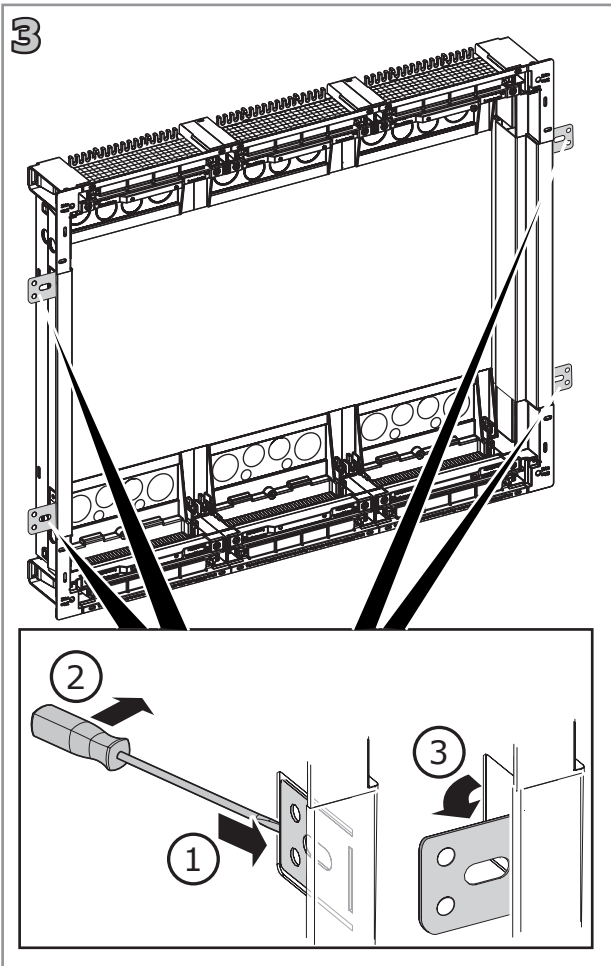
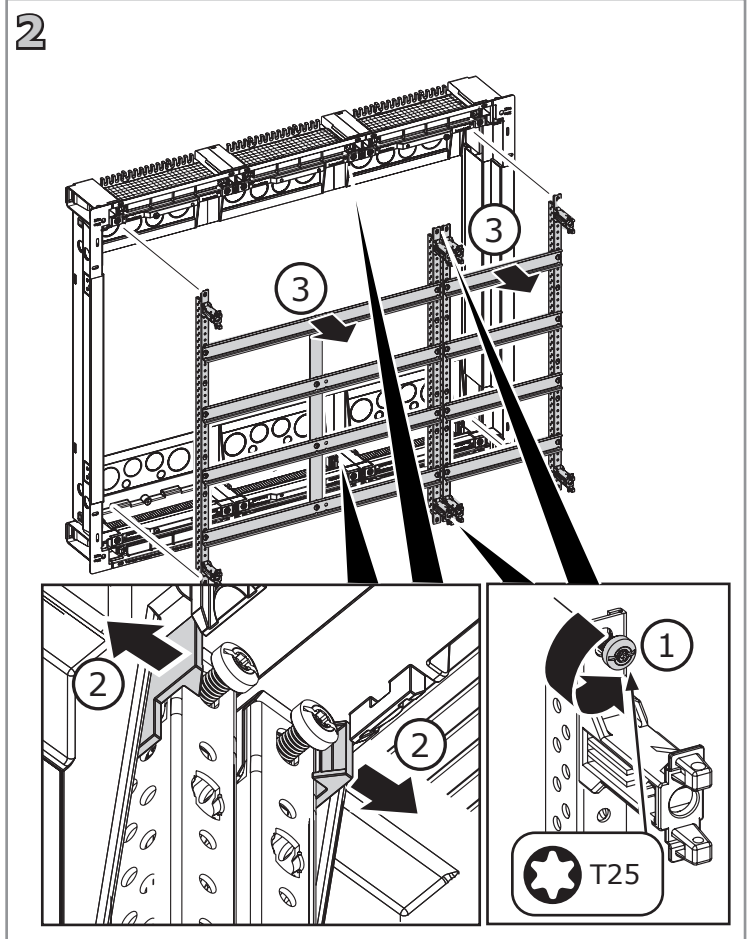
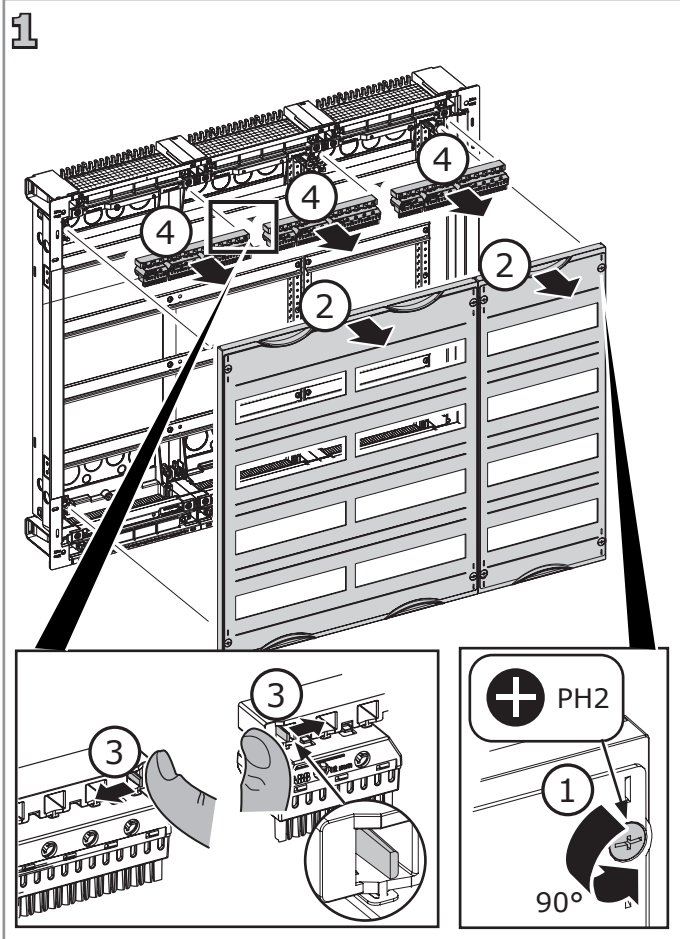
2CPT136385_B

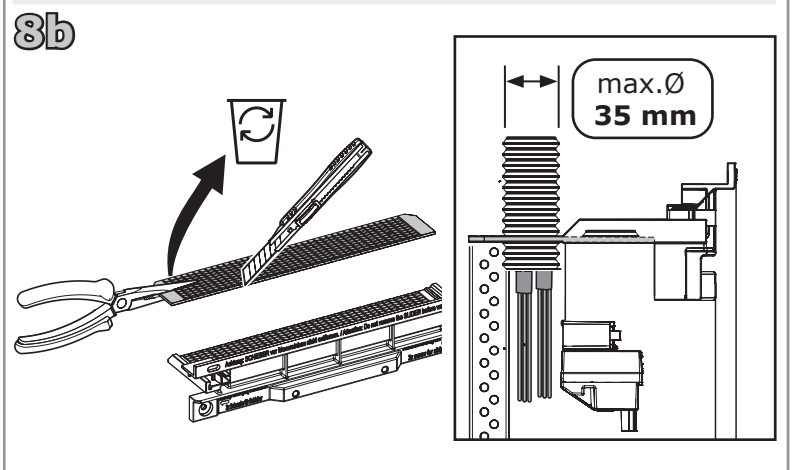
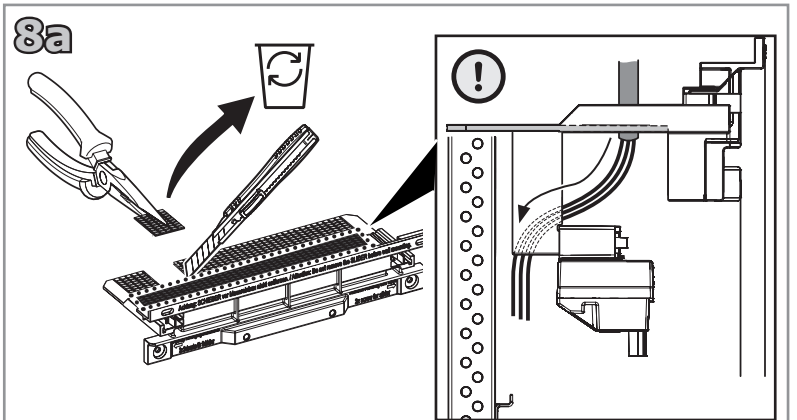
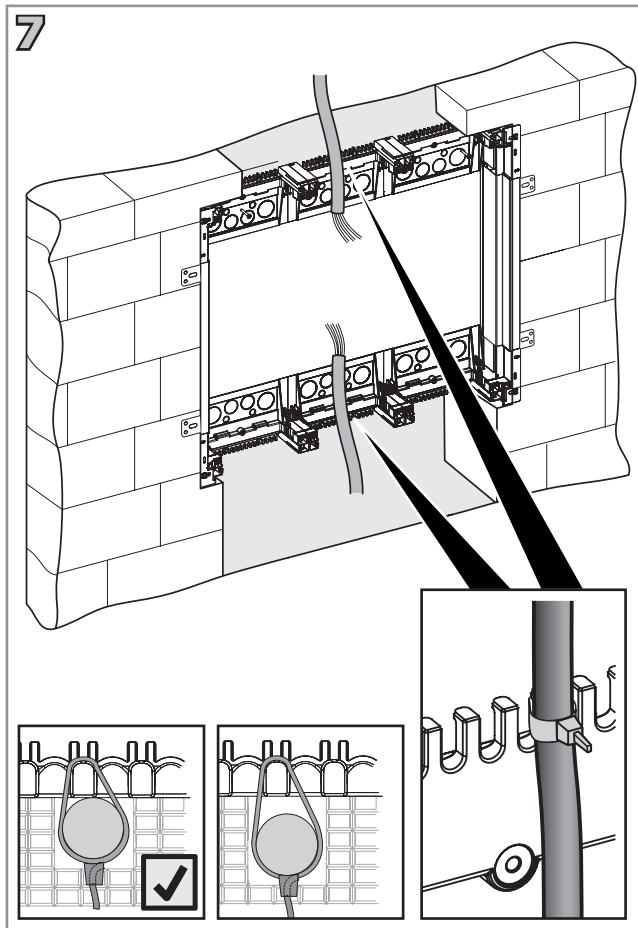
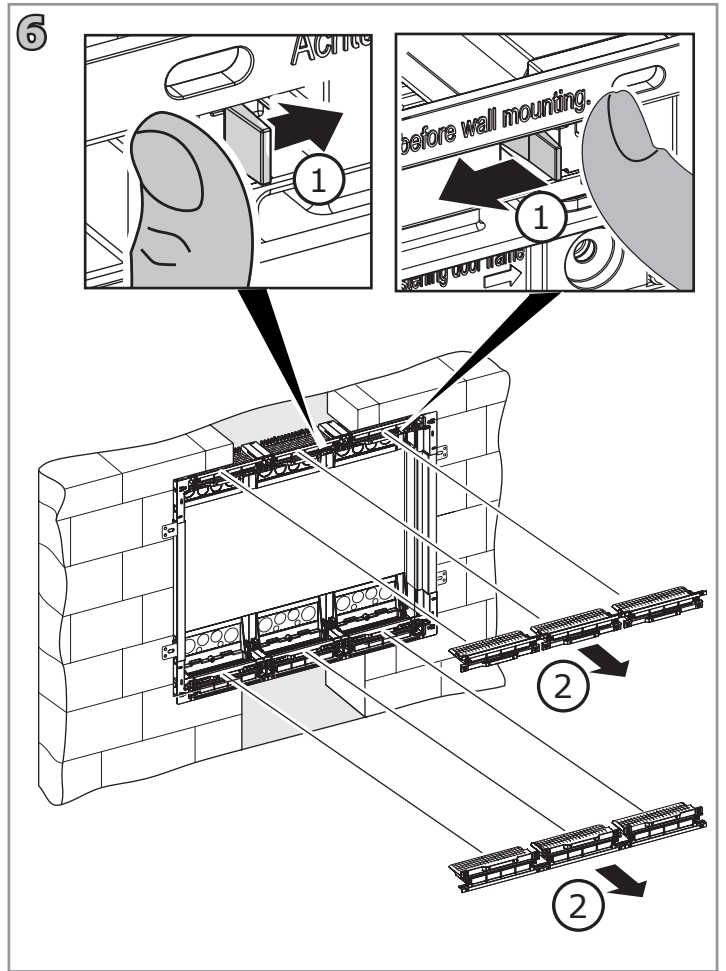
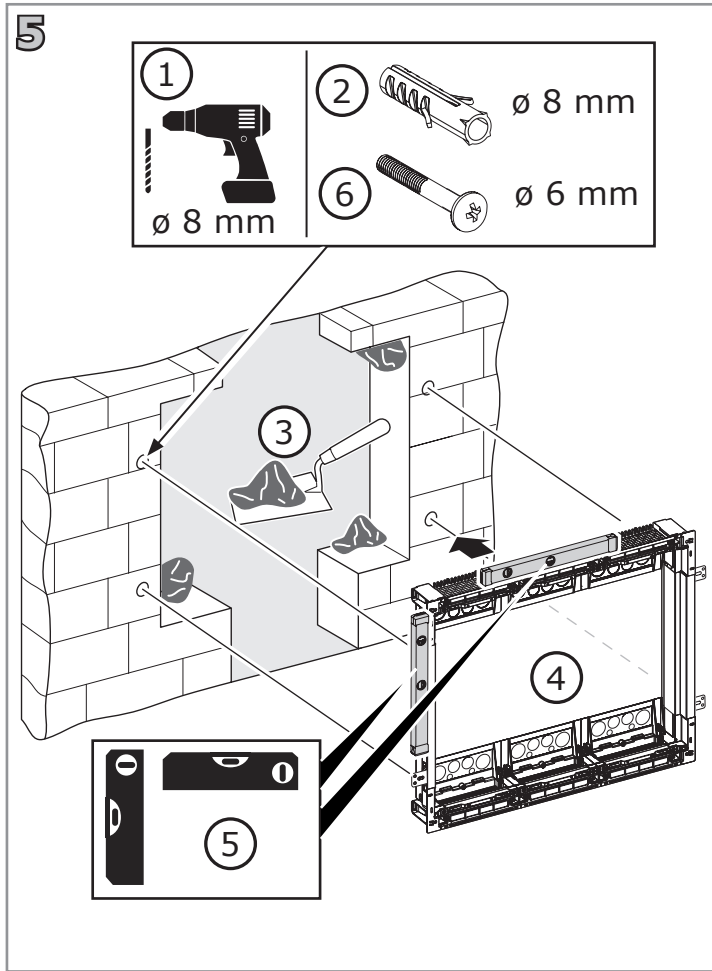


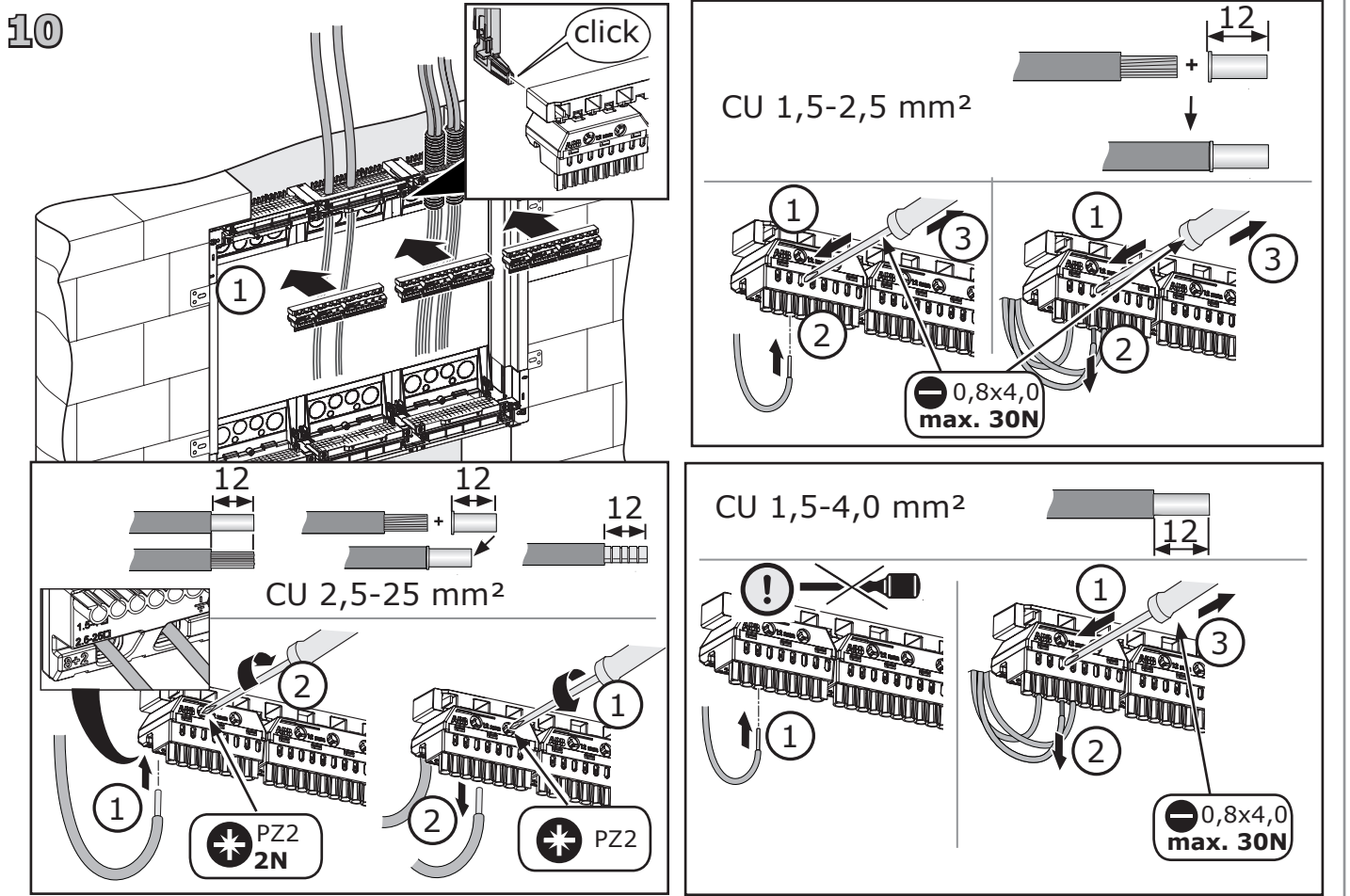
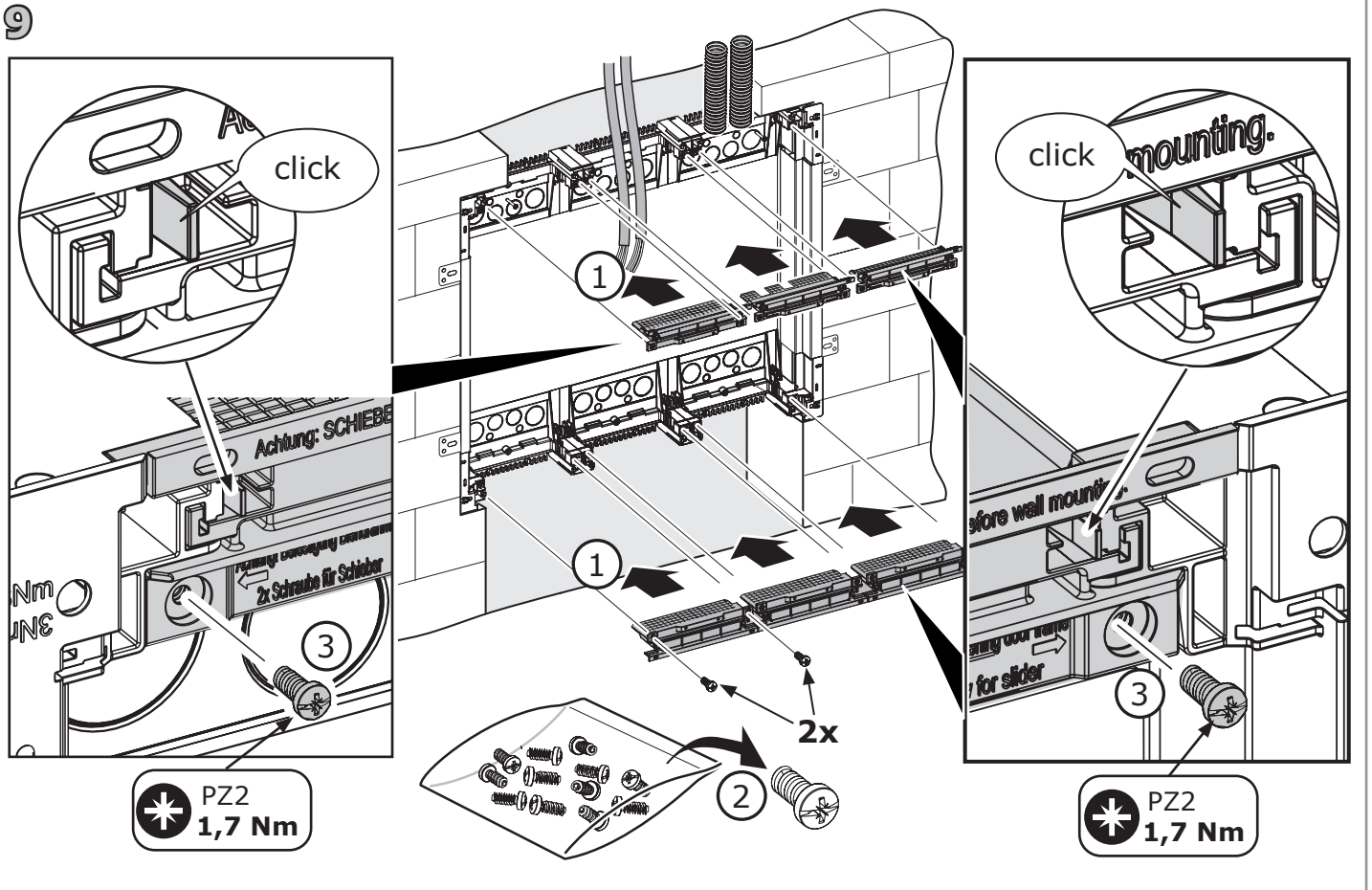
	B	H	T
CU14	317	702	120
CU15	317	852	120
CU16	317	1002	120
CU17	317	1152	120
CU18	317	1302	120
CU23	567	552	120
CU24	567	702	120
CU25	567	852	120
CU26	567	1002	120
CU27	567	1152	120
CU28	567	1302	120
CU34	817	702	120
CU35	817	852	120
CU36	817	1002	120
CU37	817	1152	120
CU45	1067	852	120
CU46	1067	1002	120

	B	H	T
CU14	311	698	110
CU15	311	848	110
CU16	311	998	110
CU17	311	1148	110
CU18	311	1298	110
CU23	561	548	110
CU24	561	698	110
CU25	561	848	110
CU26	561	998	110
CU27	561	1148	110
CU28	561	1298	110
CU34	811	698	110
CU35	811	848	110
CU36	811	998	110
CU37	811	1148	110
CU45	1061	848	110
CU46	1061	998	110

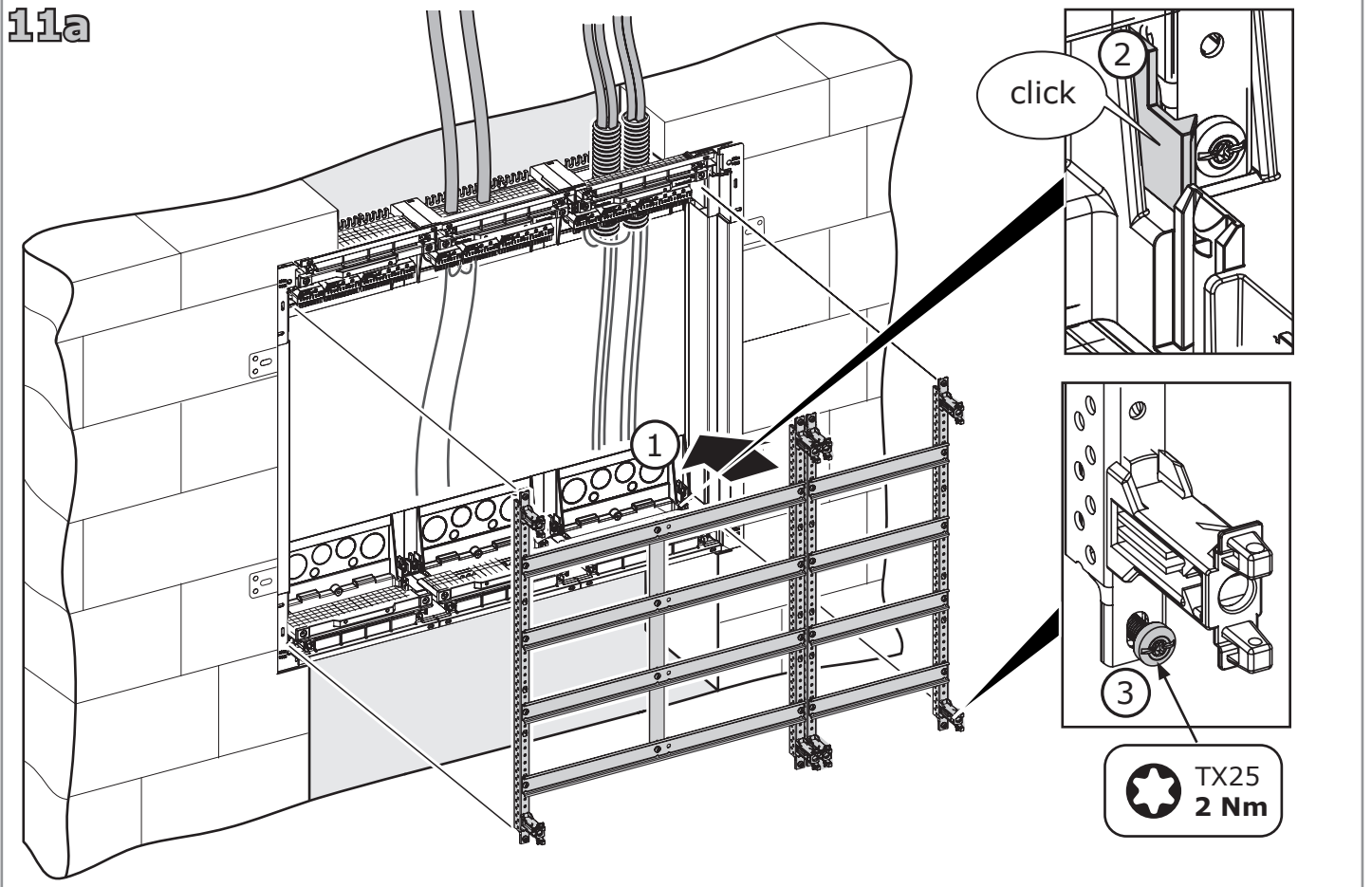
www.striebelundjohn.com			



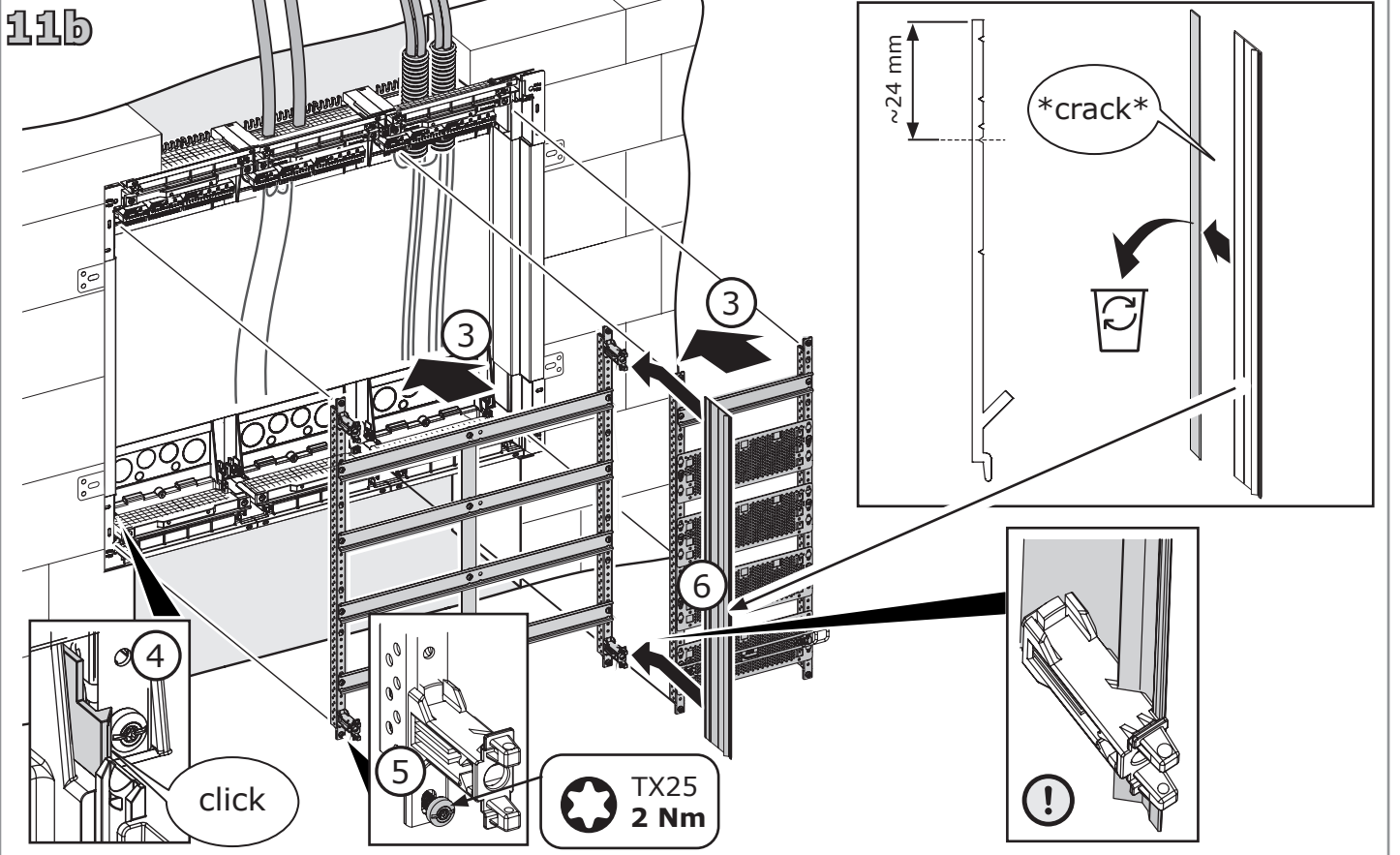




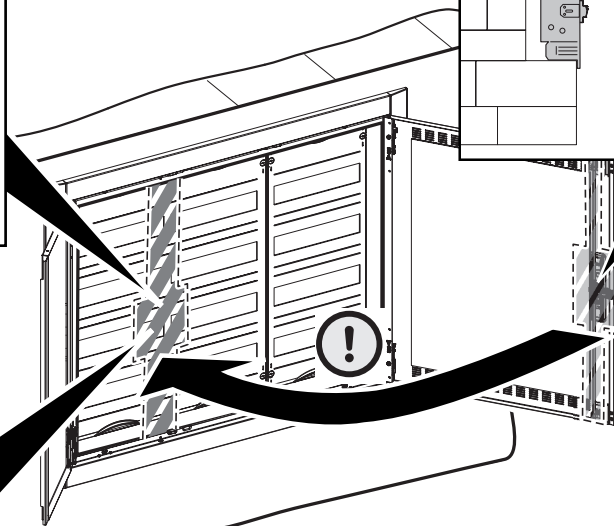
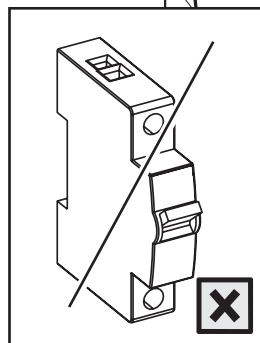
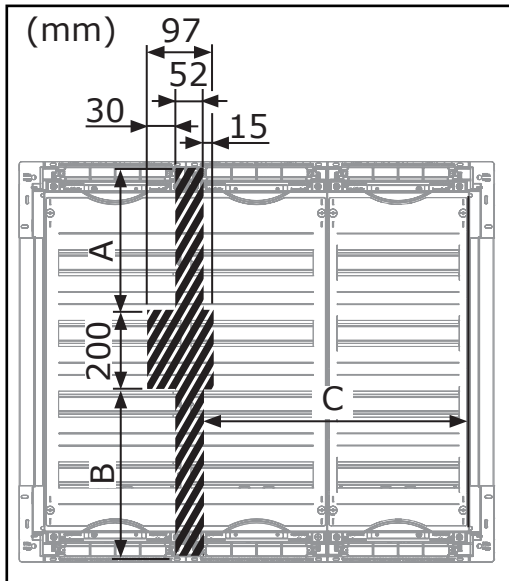
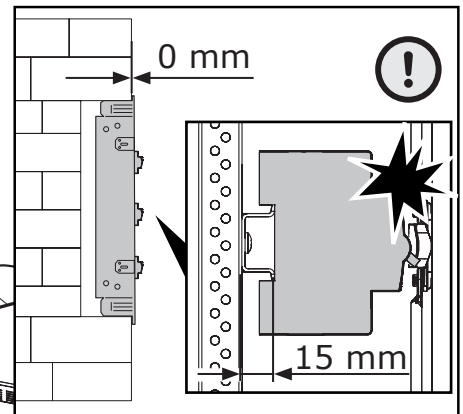
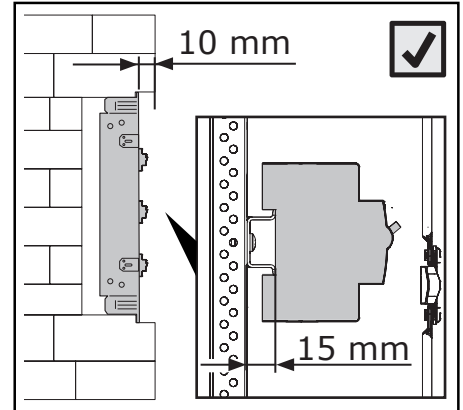
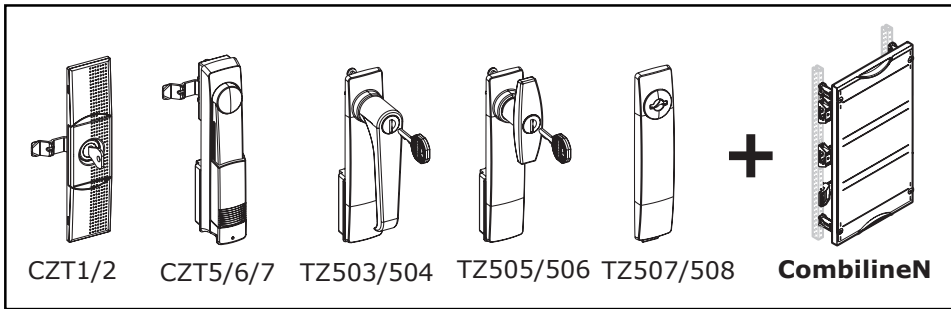
11a



11b



12



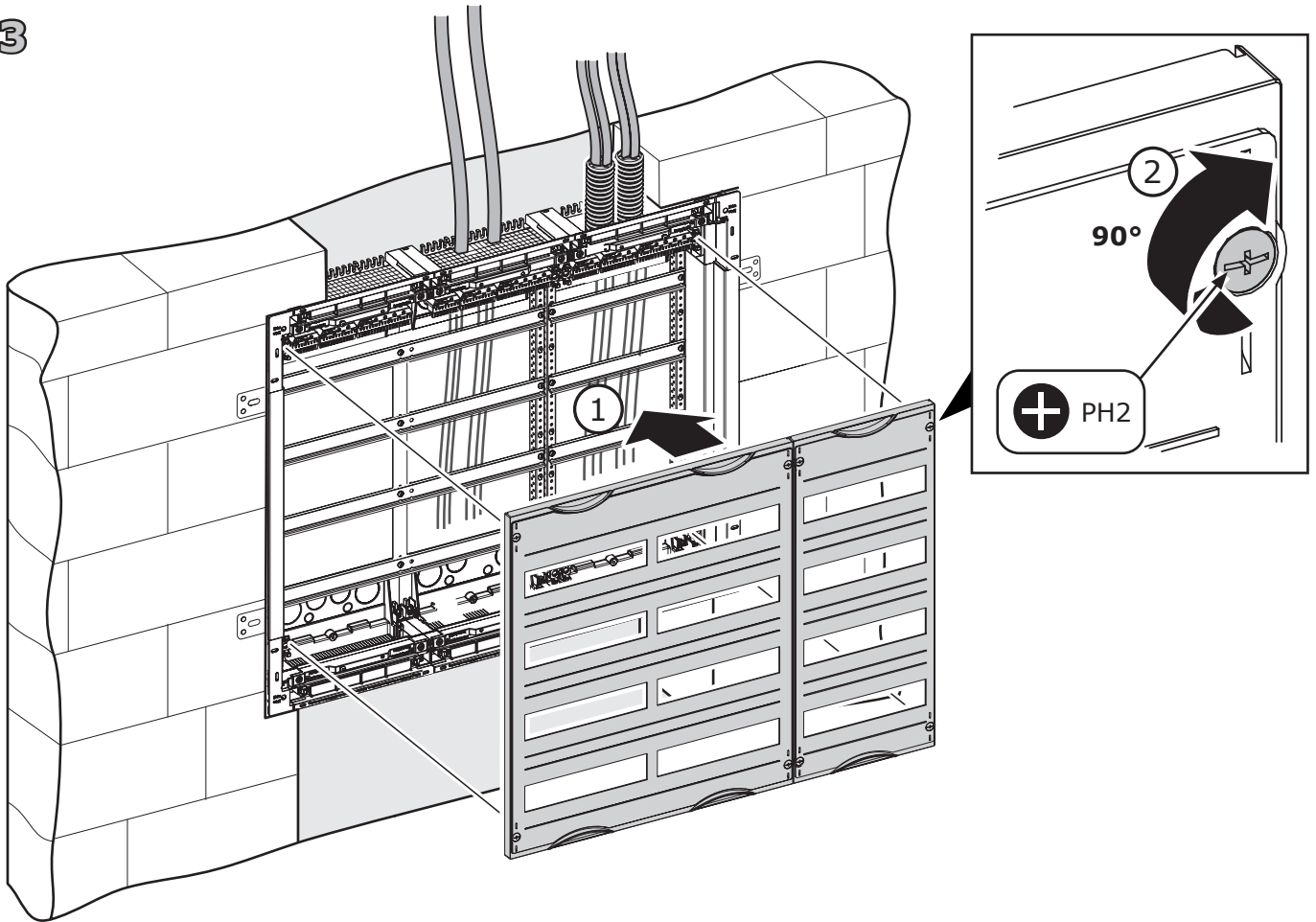
1FB	A (mm)	B (mm)	C (mm)
4RE	223	198	179
5RE	298	273	179
6RE	373	348	179
7RE	448	423	179
8RE	523	498	179

3FB	A (mm)	B (mm)	C (mm)
4RE	223	198	429
5RE	298	273	429
6RE	373	348	429
7RE	448	423	429

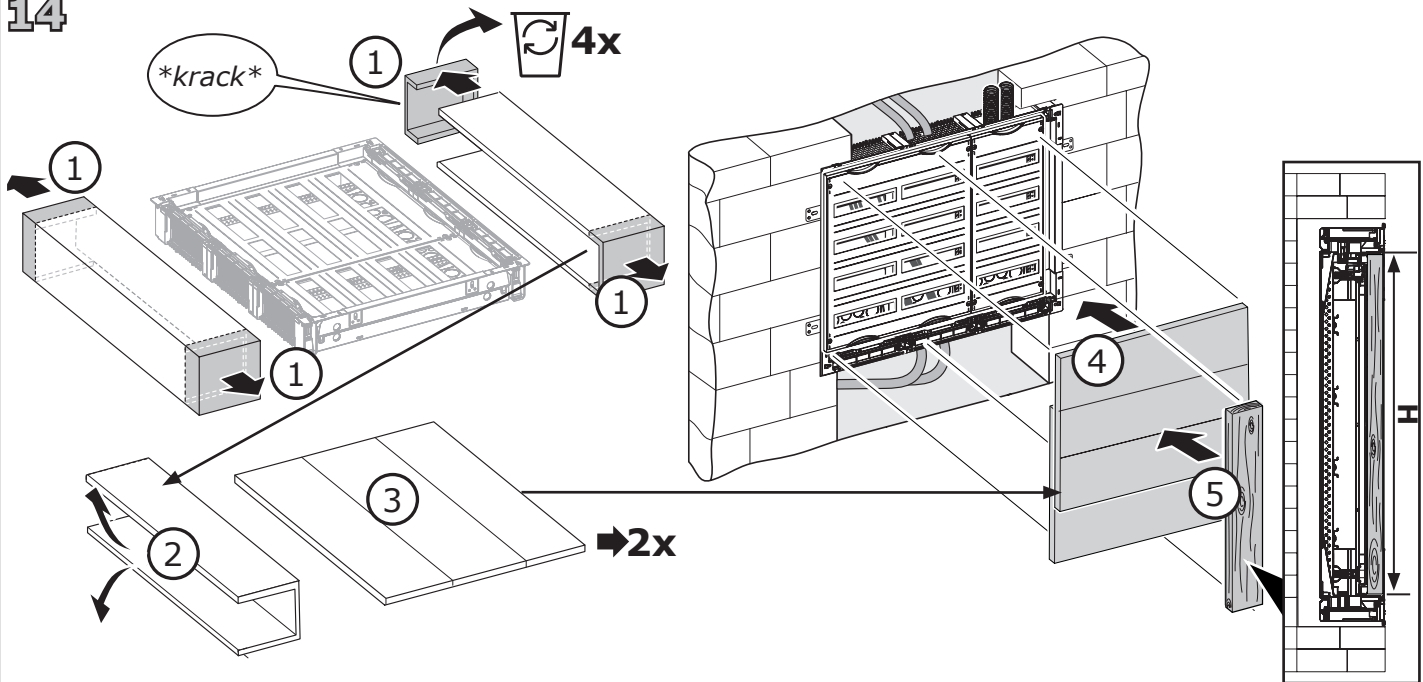
2FB	A (mm)	B (mm)	C (mm)
3RE	148	123	429
4RE	223	198	429
5RE	298	273	429
6RE	373	348	429
7RE	448	423	429
8RE	523	498	429

4FB	A (mm)	B (mm)	C (mm)
5RE	298	273	429
6RE	373	348	429

13

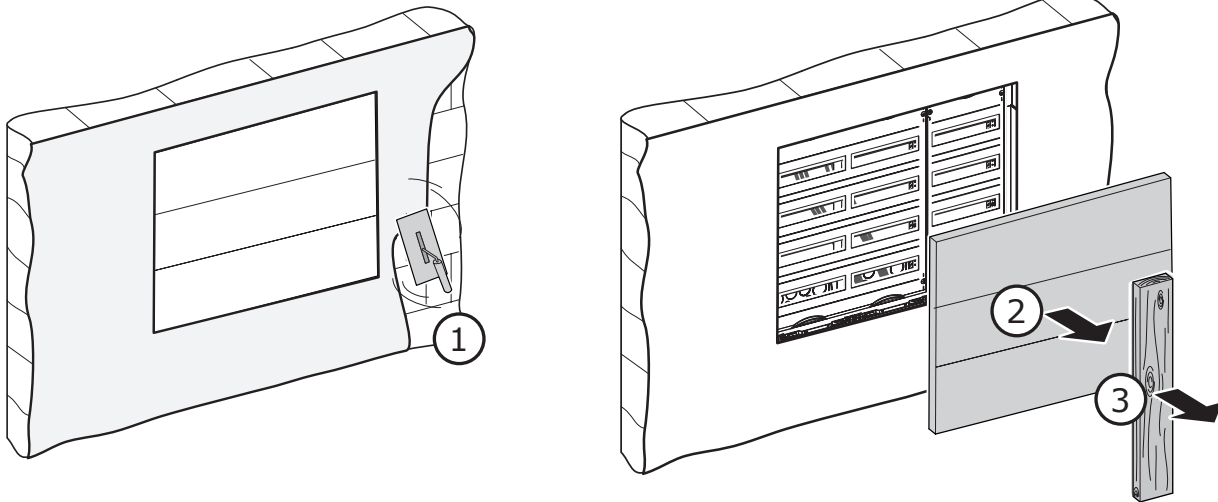


14

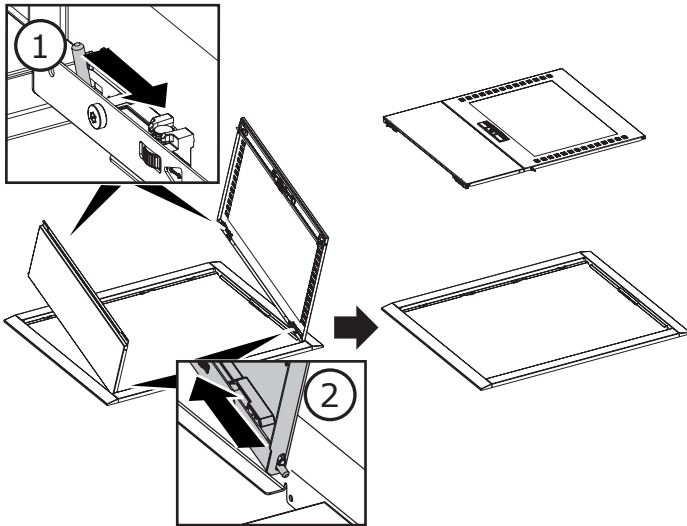


	3RE	4RE	5RE	6RE	7RE	8RE
H	452 mm	602 mm	752 mm	902 mm	1052 mm	1202 mm

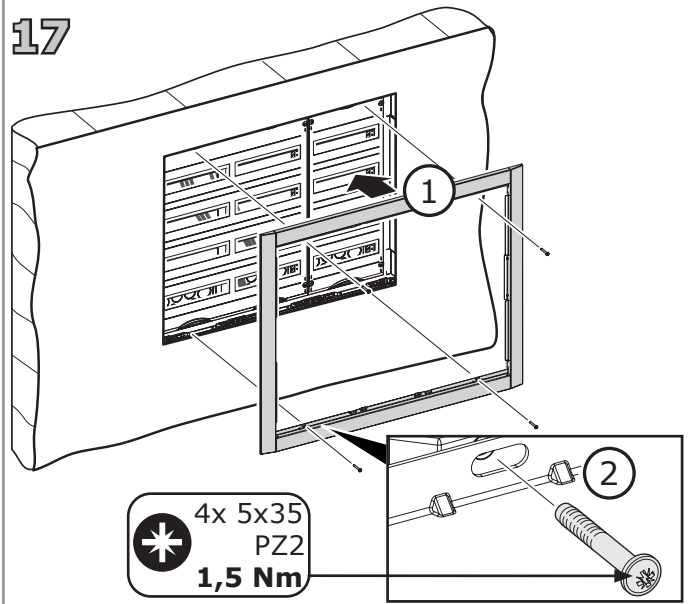
15



16



17



18

