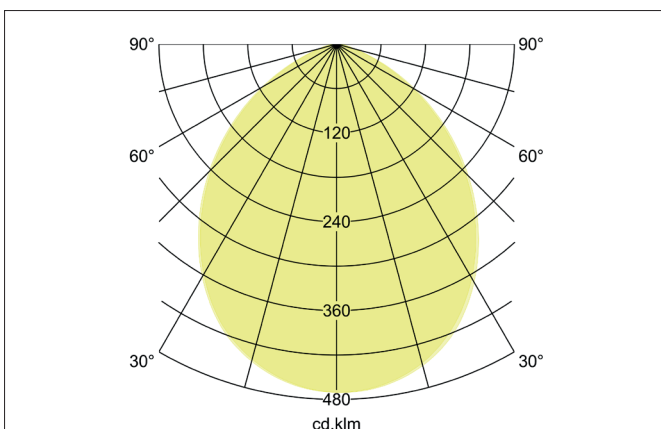
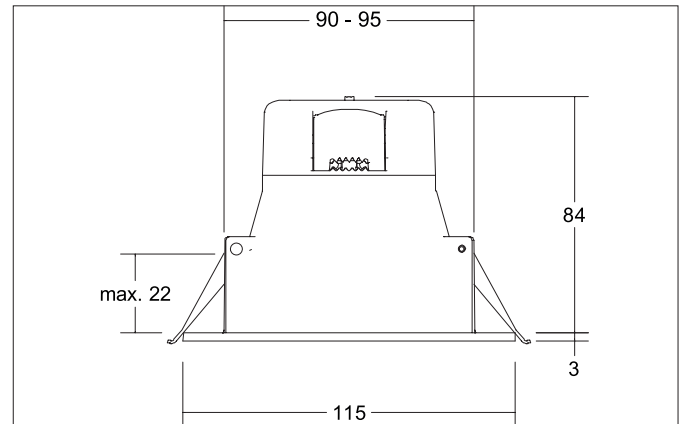


**ZULO MICRO LED-Einbaudownlight, IP54, schaltbar, Reflektor weiss, matt**

Artikel-Nr. 32026073

Licht.  
Für Generationen.**Ausschreibungstext**

Rundes LED-Einbaudownlight, IP54, schaltbar, Reflektor weiss, matt, Deckenausschnitt  $\varnothing$  90 mm, Einbautiefe 84 mm, Außendurchmesser 115 mm, Gewicht 0,159 kg, mit rotationssymmetrisch tief-breit-strahlender Lichtstärkeverteilung. PC (Polycarbonat) opal Abdeckung. Bemessungslichtstrom 700 lm, Bemessungsleistung 1 x 10 W, Lichtfarbe warmweiß bis tageslichtweiß, ähnlichste Farbtemperatur (CCT) 3.000 - 5.700 K, allgemeiner Farbwiedergabeindex CRI > 80, Gehäusewerkstoff: Kunststoff, Farbe: weiß, zulässige Umgebungstemperatur (ta): -20 °C - +25 °C, Schutzklasse (EN 61140): II, Schutzart (DIN EN 60529): IP54, Stoßfestigkeitsgrad nach IEC62262: IK03. Mit elektronischem Betriebsgerät, schaltbar.

**Produktvorteile**

- Rundes Einbaudownlight aus Kunststoff mit opaler Kunststoffabdeckung.
- Farbtemperatur einstellbar: 3.000 K, 4.000 K oder 5.700 K.
- Einfache und werkzeuglose Montage durch die Verwendung einer Steckklemme, die auch für Durchgangsverdrahtung geeignet ist.
- CRI > 80.
- Geringe Einbautiefe von 84 mm, Durchmesser von 115 mm, Deckenausschnitt 90-95 mm.
- Raumseitig Schutzart IP54.
- Verwendbar bis zu einer Deckenstärke von maximal 22 mm.

**ZULO MICRO LED-Einbaudownlight, IP54, schaltbar, Reflektor weiss, matt**

Artikel-Nr. 32026073

Licht.  
Für Generationen.

Artikeldaten	
Artikel-Nr.	32026073
GTIN	4251433926047
Serienname	ZULO MICRO
Kurzbeschreibung	LED-Einbaudownlight, IP54, schaltbar, Reflektor weiss, matt
Material	Kunststoff
Farbe	weiß
Ausführung der Oberfläche	matt
Form	rund
Außendurchmesser	115 mm
Einbaudurchmesser	90 mm
Einbautiefe	84 mm
Lieferumfang	inkl. Konverter zum Anschluss an 230 V-Netzspannung, schaltbar
Nettogewicht	0,159 kg
Prüfzeichen	UKCA
Konformität	CE, UKCA

Lichttechnik	
Farbtemperatur	3.000 K / 4.000 K / 5.700 K
Lichtaustritt	direkt
Lichtstrom	700 lm
Systemeffizienz	70 lm/W
Farbwiedergabe	CRI > 80
Reflektor	ohne
Abstrahlwinkel	90°
Lichtverteilung	symmetrisch
Farbtemperatur einstellbar	Stufen

Betriebstechnik Leuchte	
Systemleistung	10 W
Spannungsart	AC
AC Nennspannung max.	230 V
Frequenz max.	50 Hz
Leuchtmittel	LED
Schutzklasse	II
Schutzart raumseitig	IP54
Schutzart deckenseitig	IP40
Ansteuerung	schaltbar
Leuchtmittelwechsel möglich	Die Lichtquelle dieser Leuchte darf nur vom Hersteller oder einem von ihm beauftragten Servicetechniker oder einer vergleichbar qualifizierten Person ersetzt werden.

Montagetechnik	
Montageart	Einbaumontage
Montageort	Deckenmontage
Verstellbarkeit	nicht verstellbar
Schlagfestigkeit	IK03
Weitere Hinweise	keine Abdeckung mit Wärmedämmmaterial
Werkstoff der Abdeckung	PC (Polycarbonat) opal

**ZULO MICRO LED-Einbaudownlight, IP54, schaltbar, Reflektor weiss, matt**

Artikel-Nr. 32026073

Licht.  
Für Generationen.

Logistische Daten	
Bruttogewicht	0,238 kg
Länge Verpackung	125 mm
Breite Verpackung	125 mm
Höhe Verpackung	95 mm
Entsorgung am Ende der Lebensdauer	Das Produkt darf nicht mit dem Hausmüll entsorgt werden. Sie sind verpflichtet, solche Elektro-Altgeräte separat zu entsorgen. Informieren Sie sich bitte bei Ihrer Kommune über die Möglichkeiten der geregelten Entsorgung. Mit der getrennten Entsorgung führen Sie die Altgeräte dem Recycling oder anderen Formen der Wiederverwertung zu. Sie helfen damit zu vermeiden, dass u. U. belastende Stoffe in die Umwelt gelangen.