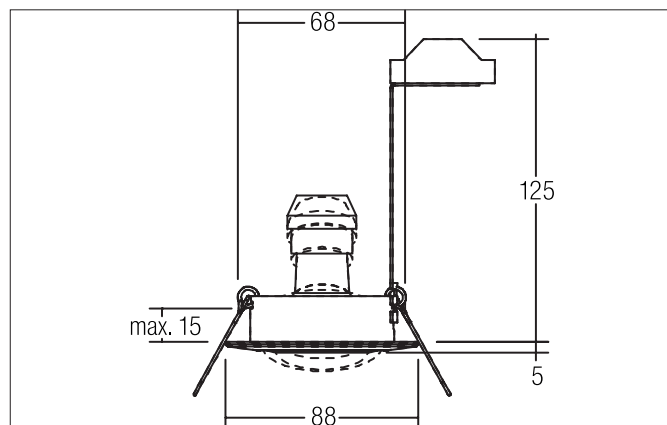


BREENA-R Einbaustrahler, GU 10

Artikel-Nr. 36 14 1080

Licht.
Für Generationen.**Ausschreibungstext**

Einbaustrahler, GU10, schwarz matt, rund. Ausgeführt in kompakter Bauform für werkzeuglose Schnellmontage zum Deckeneinbau. Inkl. Bügel mit GU10-Fassung zur normgerechten Zugentlastung. Ausführung: GU10, Montageart: Einbaumontage, Montageort: Deckenmontage, Material: Zinkguss / Aluminiumguss, Schutzart raumseitig: nach DIN EN 60529: IP20, Schutzklasse: (EN 61140) II, Spannung: 230V AC 50Hz, Leistung: 50 W, Anzahl der Leuchtmittel / Fassungen: 1 Stück, Verstellbarkeit: schwenkbar, ohne Betriebsgerät, Art der Dimmung: sonstige.

Produktvorteile

- Einbaustrahler in runder Bauform aus massivem Zinkguss und Aluminiumguss für LED-Retrofit-Lampen mit Sockel GU10 (inkl. Bügel zur normgerechten Zugentlastung).
- Deckenausschnitt 68 mm, Durchmesser 88 mm, Einbautiefe 125 mm, IP20.
- Schwenkbereich 25°.
- Große Farbvarianz. Ohne sichtbaren Sprengring.
- Klassische, leicht gewölbte Formgebung.
- In gleicher Optik auch als GX5,3-Ausführung, als schaltbares und dimmbares Set (Phasenabschnitt) lieferbar.

BREENA-R Einbaustrahler, GU 10

Artikel-Nr. 36 14 1080

Licht.
Für Generationen.

Artikeldaten	
Artikel-Nr.	36 14 1080
GTIN	425 14339538 14
Serienname	BREENA-R
Kurzbeschreibung	Einbaustrahler, GU10
Material	Guss
Farbe	schwarz
Ausführung der Oberfläche	matt
Form	rund
Außendurchmesser	88 mm
Einbaudurchmesser	68 mm
Einbautiefe	125 mm
Aufbauhöhe	5 mm
Nettogewicht	0,125 kg
Prüfzeichen	UKCA

Betriebstechnik Leuchte	
Systemleistung	50 W
Spannungsart	AC
AC Nennspannung max.	230 V
Frequenz max.	50 Hz
Leuchtmittel	Für LED-Retrofit-Lampe
Ausführung	GU 10
Schutzklasse	II
Schutzart raumseitig	IP20
Ansteuerung	sonstige
Leuchtmittelwechsel möglich	Ja

Montagetechnik	
Montageart	Einbaumontage
Montageort	Deckenmontage
Verstellbarkeit	schwenkbar
Schwenkwinkel	25°
Max. Deckenstärke	15 mm
Weitere Hinweise	nicht in Montagedose verwendbar keine Abdeckung mit Wärmedämmmaterial
Werkstoff der Abdeckung	ohne Abdeckung
Sprengring	ohne Sprengring

Logistische Daten	
Bruttogewicht	0,152 kg
Länge Verpackung	140 mm
Breite Verpackung	110 mm
Höhe Verpackung	120 mm
Entsorgung am Ende der Lebensdauer	Das Produkt darf nicht mit dem Hausmüll entsorgt werden. Sie sind verpflichtet, solche Elektro-Altgeräte separat zu entsorgen. Informieren Sie sich bitte bei Ihrer Kommune über die Möglichkeiten der geregelten Entsorgung. Mit der getrennten Entsorgung führen Sie die Altgeräte dem Recycling oder anderen Formen der Wiederverwertung zu. Sie helfen damit zu vermeiden, dass u. U. belastende Stoffe in die Umwelt gelangen.