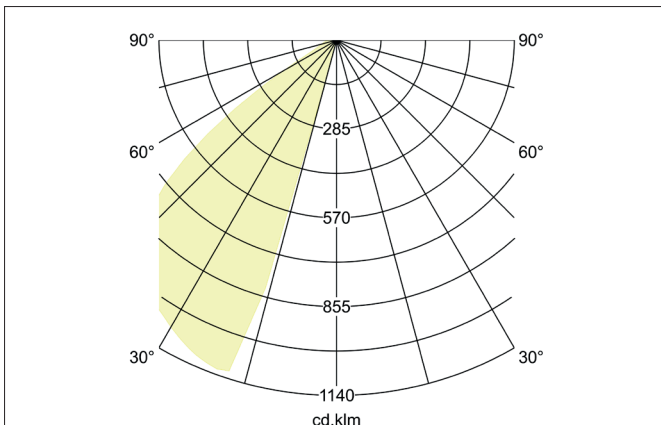
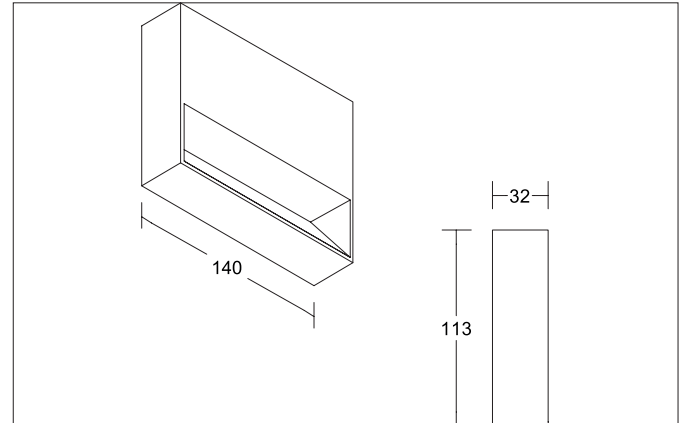


MADURA LED-Wandanbauleuchte, IP65, schaltbar
 Artikel-Nr. 60119103

Licht.
 Für Generationen.



Ausschreibungstext
 Quadratische LED-Wandanbauleuchte, IP65, schaltbar, Leuchtenlänge 140 mm, Leuchtenbreite 32 mm, Höhe 32 mm, Gewicht 0,644 kg, mit rotationssymmetrisch tief-breit-strahlender Lichtstärkeverteilung. Glas strukturiert Abdeckung. Bemessungslichtstrom 102 lm, Bemessungsleistung 1 x 3,2 W, Lichtfarbe warmweiß bis warmweiß, ähnlichste Farbtemperatur (CCT) 2.700 - 3.000 K, allgemeiner Farbwiedergabeindex CRI > 80, Lebensdauer L70/B50 bei 25 °C: 50.000 h, Gehäusewerkstoff: Aluminium, Farbe: graphit, zulässige Umgebungstemperatur (ta): -20 bis +40°C, Schutzklasse (EN 61140): I, Schutzart (DIN EN 60529): IP65, Stoßfestigkeitsgrad nach IEC62262: IK09. Mit elektronischem Betriebsgerät, schaltbar.

Artikeldaten	
Artikel-Nr.	60119103
GTIN	4255752503040
Serienname	MADURA
Kurzbeschreibung	LED-Wandanbauleuchte, IP65, schaltbar
Material	Aluminium
Farbe	graphit
Ausführung der Oberfläche	strukturiert
Form	quadratisch
Länge	140 mm
Breite	32 mm
Aufbauhöhe	32 mm
Lieferumfang	inkl. Konverter zum Anschluss an 230 V-Netzspannung, schaltbar
Nettogewicht	0,644 kg
Konformität	CE, UKCA

MADURA LED-Wandanbauleuchte, IP65, schaltbar

Artikel-Nr. 60119103

Licht.
Für Generationen.

Lichttechnik	
Farbtemperatur	2.700K / 3.000 K
Lichtfarbe	weiß
Lichtaustritt	direkt
Lichtstrom	102 lm
Systemeffizienz	23 lm/W
Farbwiedergabe	CRI > 80
Leuchtenoptik	Abdeckung satiniert
Reflektor	ohne
Abstrahlwinkel	72°
Lichtverteilung	symmetrisch
Farbtemperatur einstellbar	Stufen

Betriebstechnik Leuchte	
Systemleistung	4,5 W
Spannungsart	AC
AC Nennspannung max.	230 V
Frequenz max.	50 Hz
Frequenz min.	50 Hz
Leuchtmittel	LED
Ausführung	ohne Fassung
Schutzklasse	I
Schutzart raumseitig	IP65
Umgebungstemperatur	-20 bis +40°C
Dimmbar	Nein
Ansteuerung	schaltbar
Leuchtmittelwechsel möglich	Die Lichtquelle dieser Leuchte darf nur vom Hersteller oder einem von ihm beauftragten Servicetechniker oder einer vergleichbar qualifizierten Person ersetzt werden.
Lebensdauer L70/B50 bei 25 °C	50.000 h

Montagetechnik	
Montageart	Anbaumontage
Montageort	Wandmontage
Verstellbarkeit	nicht verstellbar
Schlagfestigkeit	IK09
Weitere Hinweise	Outdoor
Werkstoff der Abdeckung	Glas strukturiert
Geeignet für Durchgangsverdrahtung	Ja

Logistische Daten	
Bruttogewicht	0,82 kg
Länge Verpackung	180 mm
Breite Verpackung	80 mm
Höhe Verpackung	160 mm
Entsorgung am Ende der Lebensdauer	Das Produkt darf nicht mit dem Hausmüll entsorgt werden. Sie sind verpflichtet, solche Elektro-Altgeräte separat zu entsorgen. Informieren Sie sich bitte bei Ihrer Kommune über die Möglichkeiten der geregelten Entsorgung. Mit der getrennten Entsorgung führen Sie die Altgeräte dem Recycling oder anderen Formen der Wiederverwertung zu. Sie helfen damit zu vermeiden, dass u. U. belastende Stoffe in die Umwelt gelangen.