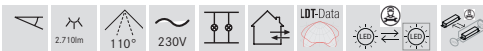
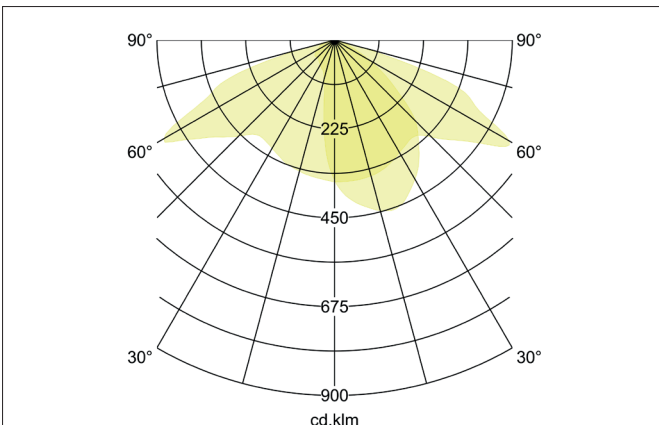
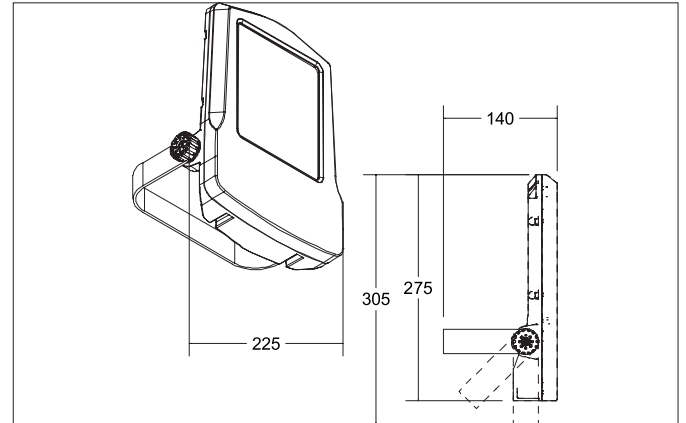


**MATRIX MICRO LED-Fluter, IP66, asymmetrisch, schaltbar**  
 Artikel-Nr. 60802644

Licht.  
 Für Generationen.



**Ausschreibungstext**  
 LED-Fluter, IP66, asymmetrisch, schaltbar, Gewicht 2,348 kg, asymmetrisch Abdeckung Glas transparent. Bemessungslichtstrom 2.710 lm, Bemessungsleistung 1 x 20 W, Lichtfarbe neutralweiß, ähnlichste Farbtemperatur (CCT) 4.000 K, allgemeiner Farbwiedergabeindex CRI > 80, Lebensdauer L80/B10 bei 25 °C: 50.000 h, Gehäusewerkstoff: Aluminium / Glas, Farbe: titan, zulässige Umgebungstemperatur (ta): -25 bis 50°, Schutzklasse (EN 61140): I, Schutzart (DIN EN 60529): IP66, Stoßfestigkeitsgrad nach IEC62262: IK08. Mit elektronischem Betriebsgerät, schaltbar.

**Produktvorteile**

- 5 Jahre Brumberg-Lichtgarantie.
- Hohe Effizienz
- Staub- und wasserdicht mit IP66.
- Interne Kühlstifte für optimale Wärmeableitung und lange Produktlebensdauer.
- Extrem Temperaturreisistent (-25° C und +50° C).
- Wand- und Mastmontage möglich (über Zubehör).
- Leistungsstark mit 20 W, 50 W oder 100 W.
- Korrosionsbeständiges Gehäuse aus Aluminiumdruckguss.
- Symmetrische Lichtverteilung, Abstrahlwinkel 100°, weitere auf Anfrage möglich.
- Asymmetrische Lichtverteilung, Abstrahlwinkel 30 x 110°.
- Farbtemperaturen: 3000 K, 4000 K

**MATRIX MICRO LED-Fluter, IP66, asymmetrisch, schaltbar**

Artikel-Nr. 60802644

Licht.  
Für Generationen.

Artikeldaten	
Artikel-Nr.	60802644
GTIN	425 1433953302
Serienname	MATRIX MICRO
Kurzbeschreibung	LED-Fluter, IP66, asymmetrisch, schaltbar
Material	Aluminium / Glas
Farbe	titan
Ausführung der Oberfläche	strukturiert
Form	rechteckig
Lieferumfang	inkl. Konverter zum Anschluss an 230 V-Netzspannung, schaltbar, 800 mm Anschlussleitung, Kabelverbinder 3-polig und Druckausgleichventil.
Nettogewicht	2,348 kg
Länge der Anschlussleitung	800 mm

Lichttechnik	
Farbtemperatur	4.000 K
Lichtfarbe	weiß
Lichtaustritt	direkt
Lichtstrom	2.710 lm
Systemeffizienz	136 lm/W
Farbtoleranz	McAdam-Step 3
Farbwiedergabe	CRI > 80
Leuchtenoptik	Linse
Abstrahlwinkel	110°
Abstrahlwinkel 2 asymmetrisch	30°
Lichtverteilung	asymmetrisch
Farbtemperatur einstellbar	Nein

Betriebstechnik Leuchte	
Systemleistung	20 W
Spannungsart	AC
AC Nennspannung max.	230 V
Frequenz max.	50 Hz
Leuchtmittel	LED
Ausführung	ohne Fassung
Schutzklasse	I
Schutzart raumseitig	IP66
Umgebungstemperatur	-25 bis 50°
Dimmbar	Nein
Ansteuerung	schaltbar
Länge der Anschlussleitung	800 mm
Leuchtmittelwechsel möglich	Die Lichtquelle dieser Leuchte darf nur vom Hersteller oder einem von ihm beauftragten Servicetechniker oder einer vergleichbar qualifizierten Person ersetzt werden.
Lebensdauer L80/B10 bei 25 °C	50.000 h


Montagetechnik	
Montageart	Anbaumontage
Montageort	Wandmontage
Verstellbarkeit	schwenkbar
Schlagfestigkeit	IK08
Prüfzeichen	UKCA
Weitere Hinweise	Outdoor
Werkstoff der Abdeckung	Glas transparent
Geeignet für Durchgangsverdrahtung	Nein

**MATRIX MICRO LED-Fluter, IP66, asymmetrisch, schaltbar**

Artikel-Nr. 60802644

Licht.  
Für Generationen.

Logistische Daten	
Bruttogewicht	2,625 kg
Länge Verpackung	350 mm
Breite Verpackung	250 mm
Höhe Verpackung	110 mm
Entsorgung am Ende der Lebensdauer	Das Produkt darf nicht mit dem Hausmüll entsorgt werden. Sie sind verpflichtet, solche Elektro-Altgeräte separat zu entsorgen. Informieren Sie sich bitte bei Ihrer Kommune über die Möglichkeiten der geregelten Entsorgung. Mit der getrennten Entsorgung führen Sie die Altgeräte dem Recycling oder anderen Formen der Wiederverwertung zu. Sie helfen damit zu vermeiden, dass u. U. belastende Stoffe in die Umwelt gelangen.

Lieferbares Zubehör	
	Artikel-Nr.: 81100640 Verlängerungsadapter zu 60801, 60802...  Abmessung: 500 mm x 150 mm
	Artikel-Nr.: 81120640 Masthalterung zu 60801, 60802...