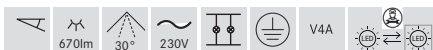
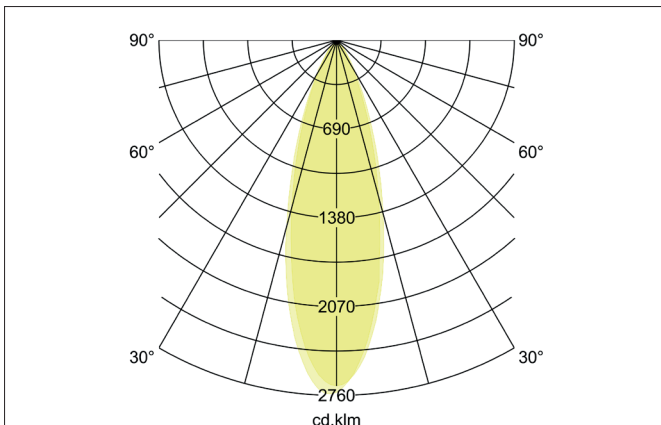
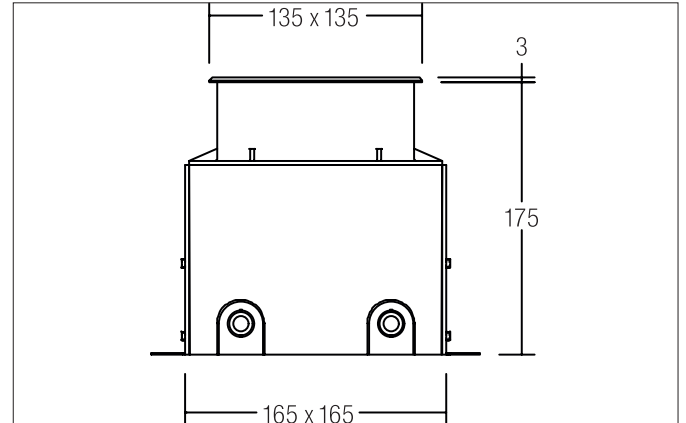
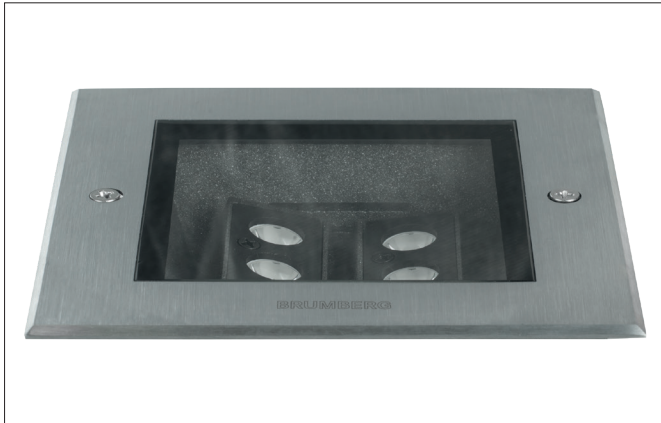


**HYBRIDE LED-Bodeneinbaustrahler, V4A, IP67, schaltbar**  
 Artikel-Nr. 14678223

Licht.  
 Für Generationen.



**Ausschreibungstext**  
 Quadratischer LED-Bodeneinbaustrahler, V4A, IP67, schaltbar, Deckenausschnitt L x B 165 x 165 mm Einbautiefe 175 mm, Länge 135 mm, Breite 135 mm, Gewicht 3,292 kg, mit rotationssymmetrisch tief-breit-strahlender Lichtstärkeverteilung. Abdeckung Glas transparent. Bemessungslichtstrom 670 lm, Bemessungsleistung 2 x 5,4 W, Leuchten-Lichtausbeute 124 lm/W, Lichtfarbe warmweiß, ähnlichste Farbtemperatur (CCT) 3.000 K, allgemeiner Farbwiedergabeindex CRI > 80, Gehäusewerkstoff: Edelstahl / Aluminium / Glas, Farbe: edelstahl, zulässige Umgebungstemperatur (ta): -20 °C - +25 °C, Schutzklasse (EN 61140): I, Schutzart (DIN EN 60529): IP67, Stoßfestigkeitsgrad nach IEC62262: IK09. Mit elektronischem Betriebsgerät, schaltbar.

Artikeldaten	
Artikel-Nr.	14678223
GTIN	4251433917267
Serienname	HYBRIDE
Kurzbeschreibung	LED-Bodeneinbaustrahler, V4A, IP67, schaltbar
Material	Edelstahl / Aluminium / Glas
Farbe	edelstahl
Form	quadratisch
Einbaubreite	165 mm
Einbaulänge	165 mm
Einbautiefe	175 mm
Länge	135 mm
Breite	135 mm
Lieferumfang	inkl. Konverter zum Anschluss an 230 V-Netzspannung, schaltbar, 5.000 mm Anschlussleitung, Bodeneinbautopf und Einstellwerkzeug
Nettogewicht	3,292 kg

**HYBRIDE LED-Bodeneinbaustrahler, V4A, IP67, schaltbar**

Artikel-Nr. 14678223

Licht.  
Für Generationen.

Lichttechnik	
Farbtemperatur	3.000 K
Lichtfarbe	weiß
Lichtstrom	670 lm
Systemeffizienz	124 lm/W
Farbwiedergabe	CRI > 80
Reflektor	ohne
Abstrahlwinkel	30°
Lichtverteilung	symmetrisch
Farbtemperatur einstellbar	Nein

Betriebstechnik Leuchte	
Systemleistung	5,4 W
Spannungsart	AC
AC Nennspannung max.	230 V
Frequenz max.	50 Hz
Leuchtmittel	LED
Ausführung	ohne Fassung
Schutzklasse	I
Schutzart raumseitig	IP67
Ansteuerung	schaltbar
Leuchtmittelwechsel möglich	Die Lichtquelle dieser Leuchte darf nur vom Hersteller oder einem von ihm beauftragten Servicetechniker oder einer vergleichbar qualifizierten Person ersetzt werden.

Montagetechnik	
Montageart	Einbaumontage
Montageort	Bodenmontage
Verstellbarkeit	schwenkbar
Max. Belastung	1.000 kg
Überrollbar	Nein
Schlagfestigkeit	IK09
Prüfzeichen	UKCA
Weitere Hinweise	V4A
Werkstoff der Abdeckung	Glas transparent
Geeignet für Durchgangsverdrahtung	Ja

Logistische Daten	
Bruttogewicht	3,702 kg
Länge Verpackung	300 mm
Breite Verpackung	300 mm
Höhe Verpackung	180 mm
Entsorgung am Ende der Lebensdauer	Das Produkt darf nicht mit dem Hausmüll entsorgt werden. Sie sind verpflichtet, solche Elektro-Altgeräte separat zu entsorgen. Informieren Sie sich bitte bei Ihrer Kommune über die Möglichkeiten der geregelten Entsorgung. Mit der getrennten Entsorgung führen Sie die Altgeräte dem Recycling oder anderen Formen der Wiederverwertung zu. Sie helfen damit zu vermeiden, dass u. U. belastende Stoffe in die Umwelt gelangen.