

6050/604-801-7B2-008850-001 N° d'art. 270016



- Luminaire universel très compact avec 4 classes de puissance
- Utilisable comme plafonnier, lanterne et projecteur
- Trois courbes de répartition photométrique disponibles : à faisceau ultra large, à faisceau large et à faisceau moyennement large
- Sans éblouissement grâce au cache opaque du luminaire
- Installation rapide et facile grâce au boîtier de raccordement Ex e
- Application universelle en environnement particulièrement froid jusqu'à -55 °C
- Convient aux températures ambiantes particulièrement élevées jusqu'à +70 °C

WebCode **6050C**



Le projecteur universel 6050/6 est utilisé comme matériel d'éclairage de surfaces, d'équipements de travail et d'objets. Il peut être utilisé en intérieur et en extérieur. La lentille claire disponible en version mate garantit une excellente limitation de l'éblouissement. Grâce à l'utilisation d'un réflecteur interne, le projecteur universel s'adapte parfaitement à la tâche d'éclairage en tant que projecteur à faisceau étroit, projecteur à faisceau large ou spot aux caractéristiques de rayonnement moyennes.

## Caractéristiques techniques

### Protection contre les explosions

Domaine d'application (zones)	1 2 21 22
IECEX certificat gaz	IECEX EPS 17.0093
IECEX protection contre l'explosion de gaz	Ex db eb op is IIC T4 Gb
IECEX certificat poussière	IECEX EPS 17.0093
IECEX protection contre l'explosion de poussières	Ex tb op is IIIC T110 °C Db
ATEX certificat gaz	EPS 17 ATEX 1 181
ATEX protection contre l'explosion de gaz	Ex II 2 G Ex db eb op is IIC T4 Gb
ATEX certificat poussière	EPS 17 ATEX 1 181
ATEX protection contre l'explosion de poussières	Ex II 2 D Ex tb op is IIIC T110 °C Db
EAC certificat	TC RU C-DE.ME92.B.01004
EAC protection contre l'explosion de gaz	Ex 1 Ex d e op is IIC T4 Gb
EAC protection contre l'explosion de poussières	Ex tb op is IIIC T110 °C Db
Certificats	ATEX (BVIS), Chine (CQST), EAC (Sertium), IECEx (BVIS), Inde (Peso)
Homologation marine	DNVGL

### Caractéristiques électriques

Tension assignée d'emploi AC	220 – 240 V
Tension assignée d'emploi AC max.	240 V
Tension assignée d'emploi AC min.	220 V

6050/604-801-7B2-008850-001 N° d'art. 270016

### Caractéristiques électriques

Courant assigné	0.36 – 0.36 A
Interfaces	DALI
Gamme de fréquences	50 – 60 Hz
Courant de démarrage	I <sub>peak</sub> = 57 A, Delta t = 210 µs

### Données photométriques

Nombre de lampes	1
Puissance de lampe	80 W
Type de lampe	LED
Lampe	LED
Couleur de lumière	blanc neutre
Répartition de la lumière	rayonnement moyen
Efficacité lumineuse	113 lm/W
Flux lumineux du luminaire	8800 lm
Rendu des couleurs	≥ 80
Température de la couleur	5000 K

### Conditions ambiantes

Température ambiante	-40 °C ... +70 °C
----------------------	-------------------

### Caractéristiques mécaniques

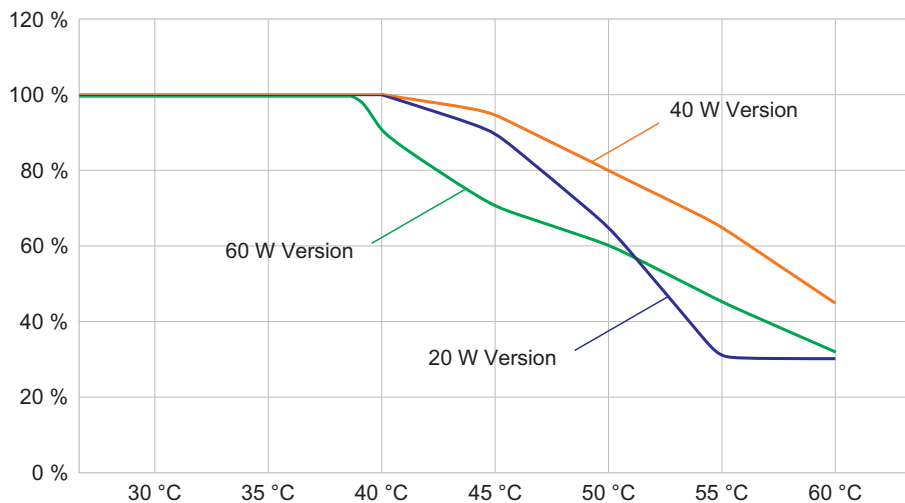
Version	Lanterne avec étrier mural
Degré de protection (IP)	IP66 / IP68 (10 m)
Matériau du boîtier	Aluminium, résistant à l'eau de mer
Matériau de joint	Silicone
Matériau du verre de protection 2	Verre pressé
Bornes de connexion unifilaire max.	6 mm <sup>2</sup>
Bornes de connexion à fils fins max.	4 mm <sup>2</sup>
Type de câble de raccordement	unifilaire à fils fins
Taille	1
Largeur	298 mm
Hauteur	327,5 mm
Longueur	310 mm
Couleur de boîtier	Standard
Réflecteur	Oui
Poids	8,23 kg
Poids	18,14 lb
Extinction du luminaire	Non

### Composants

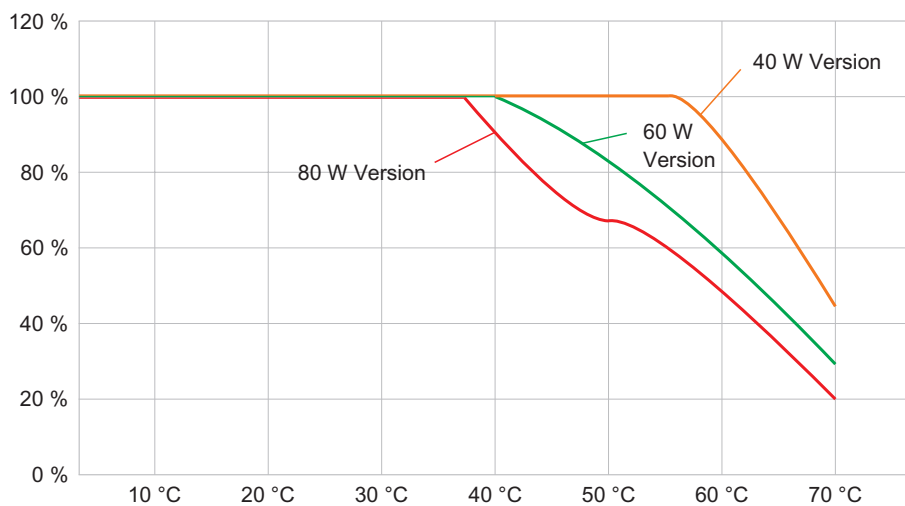
Presse-étoupe	1 x M25 x 1,5
Bouchon obturateur	1 x M25 x 1,5
Grille de protection	Non

6050/604-801-7B2-008850-001 N° d'art. 270016

Dessins techniques - sous réserve de modifications



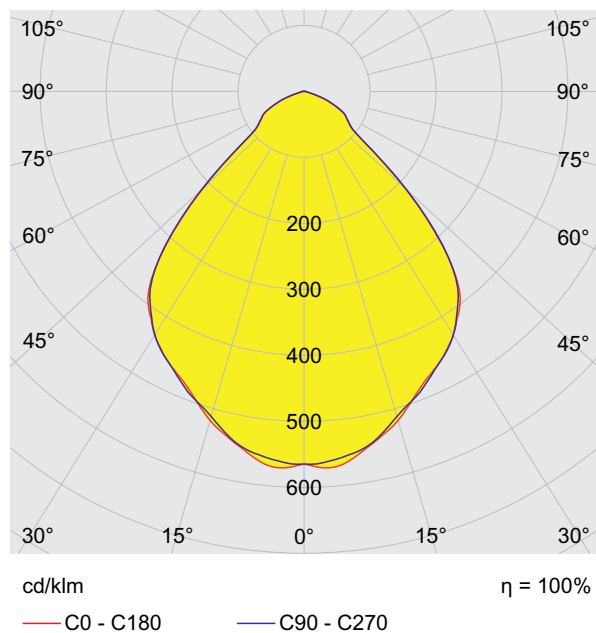
Baisse du flux lumineux en fonction de la température ambiante - variantes avec fonction DALI



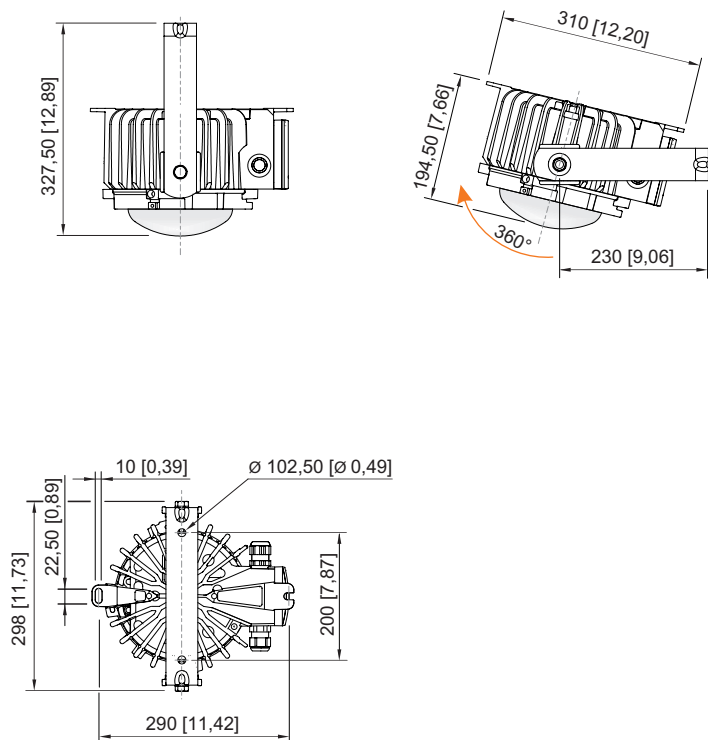
Baisse du flux lumineux en fonction de la température ambiante - variantes sans fonction DALI

6050/604-801-7B2-008850-001 N° d'art. 270016

### Courbes de répartition de la lumière

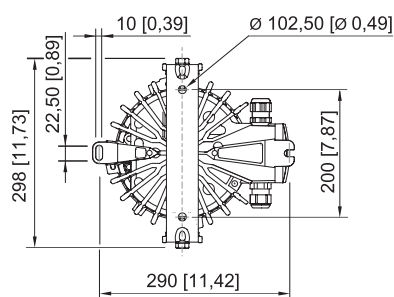
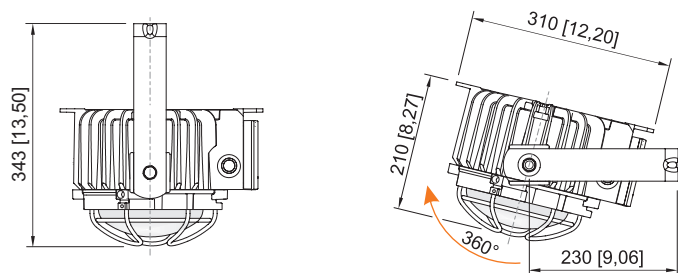


### Plan d'encombrement (toutes les dimensions sont en mm [pouces]) - sous réserve de modifications

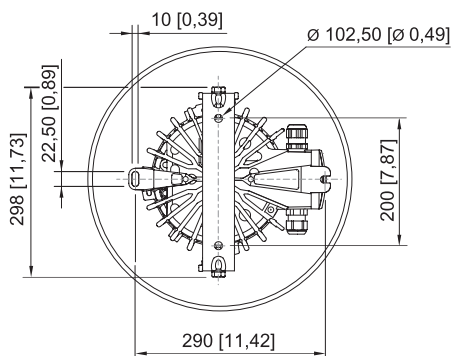
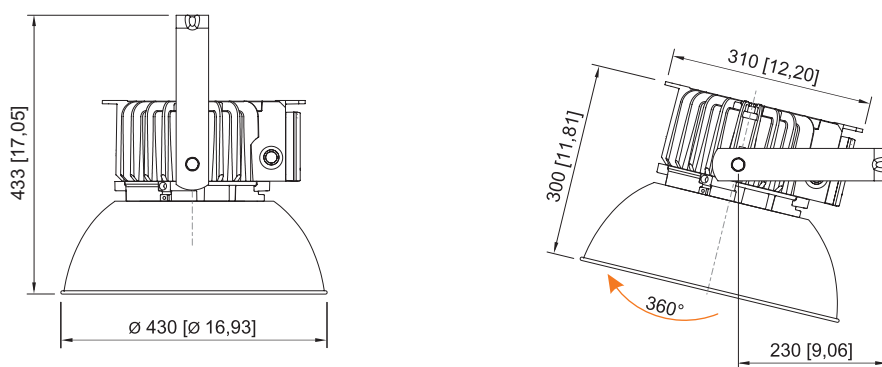


Avec étrier de montage

6050/604-801-7B2-008850-001 N° d'art. 270016




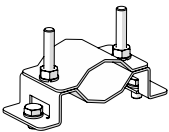
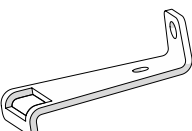

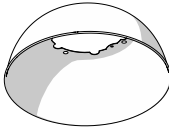

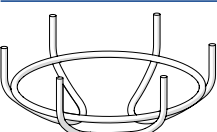

Avec panier de protection et étrier de montage



étrier de montage

6050/604-801-7B2-008850-001 N° d'art. 270016

Accessoires

		N° d'art.
	M8, pour 6050/6, montable directement ; 1 pair	265874
		268967
	La fixation à un point en acier inoxydable se fixe avec 2 vis M8 en acier inoxydable sur le boîtier de la suspension série 6050/6.	269716
<b>Bouchons obturateurs</b>		<b>N° d'art.</b>
	8290/3-M25, 100 pièces	143544
	8290/3-M25, 1 pièces	143524
<b>Dispositif anti-éblouissement / Réflecteur</b>		<b>N° d'art.</b>
	complète avec pièces de fixation Matériau : aluminium pour 6050/11 et 6050/6	118565
<b>Étrier de fixation</b>		<b>N° d'art.</b>
	complet ; en acier inoxydable (pour le montage soi-même plus tard) pour 6050/6	265877
<b>Grille de protection</b>		<b>N° d'art.</b>
	complète avec pièces de fixation Matériau : fil d'acier en acier inoxydable pour 6050/6	221774
<b>Presse-étoupes en plastique</b>		<b>N° d'art.</b>
	8161/7-M25-1707 7 ... 17 mm <sup>2</sup> , 50 pièces (par lot')	239157

Sous réserve de modifications des caractéristiques techniques, dimensions, poids, types de construction et possibilités de livraison.  
Les figures n'ont qu'une valeur indicative.