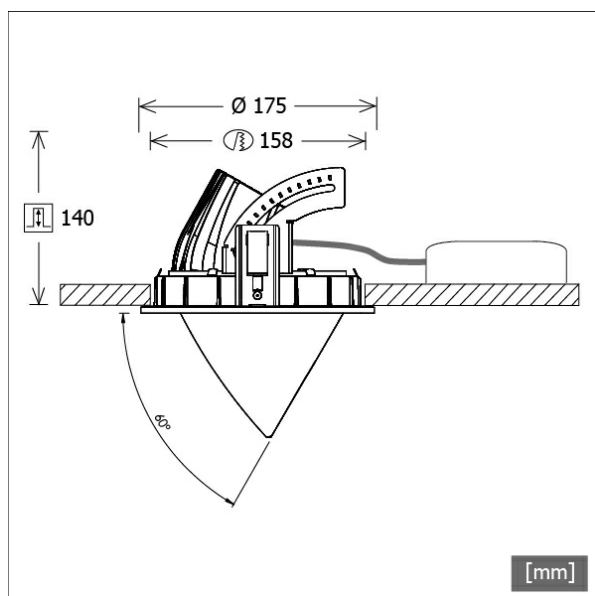


# CSARL 71.20.50/B



Farbe	Artikelnummer	EAN
schwarz	649619	4043544575265
silber	649620	4043544575272
weiß	649621	4043544575289



## Beschreibung

- Einbaustrahler mit konischem Lichtkopf für Spezialbeleuchtung von Backwaren
- auch für Beleuchtung von Vertikalfächern geeignet (schattenfreie Wandbeleuchtung bis an die Deckenkante)
- Lichtkopf 355° drehbar und 60° herausschwenkbar
- hohe Wartungsfreundlichkeit
- keine UV- und Wärmestrahlung
- Wärmemanagement mit Passivkühlung (Kühlkörper aus Aluminiumdruckguss)
- High-Performance Spiegelreflektor aus Aluminium mit präziser symmetrischer Abstrahlcharakteristik für maximale Lichtausbeute und optimale Entblendung
- Front-/Einbauring und Lichtkopf aus Zinkdruckguss
- Schutzglas klar
- werkzeugloser Deckeneinbau mit Schnellspannfedern (Fangseil, automatische Anpassung der Deckenstärke)
- Anschluss an Betriebsgerät über Leuchtenkabel mit Mini-Clamp Steckverbindung
- Betriebsgerät (LED-Konverter) inklusive (Platzierung extern)

## Standardoptionen



## Sonderoptionen



## Lichttechnik / Normen

Leuchtmittel	LED Spot Bakery
Lebensdauer	L90 B50 50.000 h L80 B50 100.000 h L80 B20 50.000 h
Systemleistung	42.0 W
Leuchten-Lichtstrom	3970 lm
Systemeffizienz	94.52 lm/W
Moduleffizienz	142.00 lm/W
UGR Klasse	≤22
Abstrahlwinkel	50°
Versorgungsspannung	220 - 240 V / 50 - 60 Hz
Schutzklasse	III
Schutzart	IP20

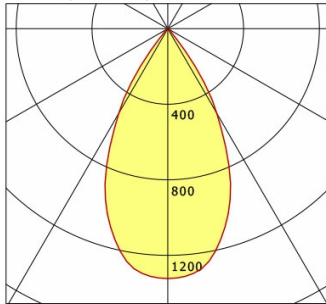
## Abmessungen / Gewichte

Außendurchmesser	175 mm
Höhe	145 mm
Ausschnittsmaß (Ø)	158 mm
Deckenstärke	1.0 - 25.0 mm
Einbautiefe	140 mm
Durchmesser Lichtkopf	114 mm
Nettogewicht	2.70 kg
Bruttogewicht	2.84 kg

# CSARL 71.20.50/B

CSA 71 Round (1xLED 42W BAKERY 3970lm 50 °)

— C0/C180 cd / 1000 lm



	C0	C90	C180	C270
0°	1323	1323	1323	1323
15°	1123	1123	1123	1123
30°	517	517	517	517
45°	26	26	26	26
60°	10	10	10	10
75°	4	4	4	4
90°	0	0	0	0
cd / 1000 lm				

Offset [m] Cone width [m] Illuminance [lx]

Offset [m]	Cone width [m]	Illuminance [lx]
3.0	3.02	583.5
6.0	6.05	145.9
9.0	9.07	64.8
12.0	12.09	36.5
15.0	15.11	23.3

<b>η</b>	LED
Efficiency	95 lm/W
Direct/Indirect	↓ 100% / ↑ 0%
System Power	42 W
<b>UGR</b>	X=4H, Y=8H
Reflection factors	70/50/20
UGR C0/C180	21.7
UGR C90/C270	21.7
CIE Flux Codes	96 99 100 100 100
Ra/CRI	---

LTS

## Zubehör



### ZDAR 158.200-265

Ausgleichsring für Deckenausschnitte von 200 – 265 mm