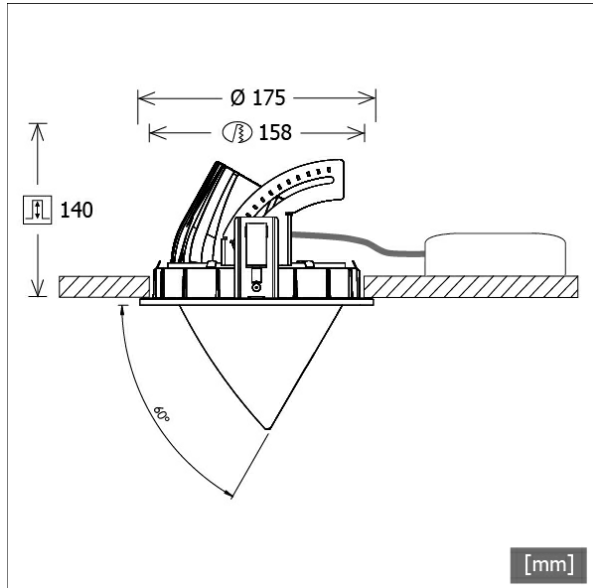


CSARL 71.20.25/F



Farbe	Artikelnummer	EAN
schwarz	649610	4043544575173
silber	649611	4043544575180
weiß	649612	4043544575197



Beschreibung

- Einbaustrahler mit konischem Lichtkopf für Spezialbeleuchtung von Fleisch- und Wurstwaren
- auch für Beleuchtung von Vertikalflächen geeignet (schattenfreie Wandbeleuchtung bis an die Deckenkante)
- Lichtkopf 355° drehbar und 60° herauschwenkbar
- hohe Wartungsfreundlichkeit
- keine UV- und Wärmestrahlung
- Wärmemanagement mit Passivkühlung (Kühlkörper aus Aluminiumdruckguss)
- High-Performance Spiegelreflektor aus Aluminium mit präziser symmetrischer Abstrahlcharakteristik für maximale Lichtausbeute und optimale Entblendung
- Front-/Einbauring und Lichtkopf aus Zinkdruckguss
- Schutzglas klar
- werkzeugloser Deckeneinbau mit Schnellspannfedern (Fangseil, automatische Anpassung der Deckenstärke)
- Anschluss an Betriebsgerät über Leuchtenkabel mit Mini-Clamp Steckverbindung
- Betriebsgerät (LED-Konverter) inklusive (Platzierung extern)

Standardoptionen



Sonderoptionen



Lichttechnik / Normen

Leuchtmittel	LED Spot Meat
Lebensdauer	L90 B50 50.000 h L80 B50 100.000 h L80 B20 50.000 h
Systemleistung	44.0 W
Leuchten-Lichtstrom	2260 lm
Systemeffizienz	51.36 lm/W
Moduleffizienz	76.00 lm/W
UGR Klasse	≤19
Abstrahlwinkel	25°
Versorgungsspannung	220 - 240 V / 50 - 60 Hz
Schutzklasse	III
Schutzart	IP20

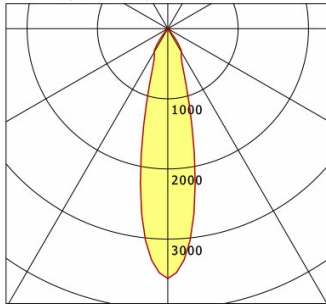
Abmessungen / Gewichte

Außendurchmesser	175 mm
Höhe	145 mm
Ausschnittsmaß (Ø)	158 mm
Deckenstärke	1.0 - 25.0 mm
Einbautiefe	140 mm
Durchmesser Lichtkopf	114 mm
Nettogewicht	2.70 kg
Bruttogewicht	2.84 kg

CSARL 71.20.25/F

CSA 71 Round (1xLED 44W MEAT 2260lm 25 °)

C0/C180 cd / 1000 lm



	C0	C90	C180	C270
0°	3563	3563	3563	3563
15°	1241	1241	1241	1241
30°	390	390	390	390
45°	4	4	4	4
60°	3	3	3	3
75°	2	2	2	2
90°	0	0	0	0
cd / 1000 lm				

Offset [m] Cone width [m] Illuminance [lx]

Offset [m]	Cone width [m]	Illuminance [lx]
3.0	1.30	894.7
6.0	2.59	223.7
9.0	3.89	99.4
12.0	5.18	55.9
15.0	6.48	35.8

η	LED
Efficiency	51 lm/W
Direct/Indirect	↓ 100% / ↑ 0%
System Power	44 W
UGR	X=4H, Y=8H
Reflection factors	70/50/20
UGR C0/C180	17.8
UGR C90/C270	17.8
CIE Flux Codes	99 99 100 100 100
Ra/CRI	---

LTS

Zubehör



ZDAR 158.200-265

Ausgleichsring für Deckenausschnitte von 200 – 265 mm