

CSARL 71.3030.35



Beschreibung

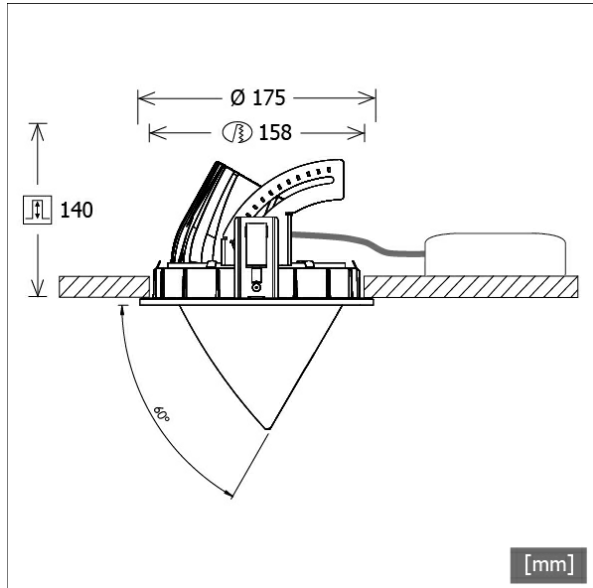
- Einbaustrahler mit konischem Lichtkopf
- auch für Beleuchtung von Vertikalflächen geeignet (schattenfreie Wandbeleuchtung bis an die Deckenkante)
- Lichtkopf 355° drehbar und 60° herauschwenkbar
- hohe Wartungsfreundlichkeit
- keine UV- und Wärmestrahlung
- Wärmemanagement mit Passivkühlung (Kühlkörper aus Aluminiumdruckguss)
- High-Performance Spiegelreflektor aus Aluminium mit präziser symmetrischer Abstrahlcharakteristik für maximale Lichtausbeute und optimale Entblendung
- Front-/Einbauring und Lichtkopf aus Zinkdruckguss
- reflektionsfreies EnergyVision Schutzglas klar
- werkzeugloser Deckeneinbau mit Schnellspannfedern (Fangseil, automatische Anpassung der Deckenstärke)
- Anschluss an Betriebsgerät über Leuchtenkabel mit Mini-Clamp Steckverbindung
- Betriebsgerät (LED-Konverter) inklusive (Platzierung extern)

| Farbe | Artikelnummer | EAN |
|---------|---------------|---------------|
| schwarz | 649725 | 4043544576286 |
| silber | 649726 | 4043544576293 |
| weiß | 649727 | 4043544576309 |

Standardoptionen



Sonderoptionen

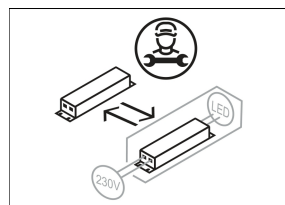
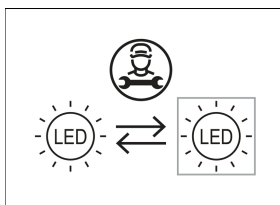


Lichttechnik / Normen

| | |
|---------------------|---|
| Leuchtmittel | LED Spot / CRI 80 / 3000 K |
| Lebensdauer | L90 B50 50.000 h L80 B50 100.000 h L80 B20 50.000 h |
| Systemleistung | 29.0 W |
| Leuchten-Lichtstrom | 3170 lm |
| Systemeffizienz | 109.31 lm/W |
| Moduleffizienz | 149.00 lm/W |
| UGR Klasse | ≤22 |
| Abstrahlwinkel | 35° |
| Versorgungsspannung | 220 - 240 V / 50 - 60 Hz |
| Schutzklasse | III |
| Schutzart | IP20 |

Abmessungen / Gewichte

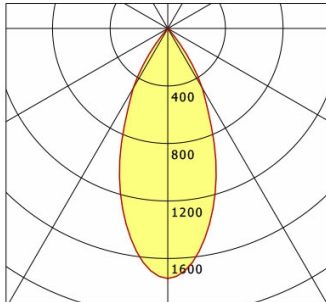
| | |
|-----------------------|---------------|
| Außendurchmesser | 175 mm |
| Höhe | 145 mm |
| Ausschnittsmaß (Ø) | 158 mm |
| Deckenstärke | 1.0 - 25.0 mm |
| Einbautiefe | 140 mm |
| Durchmesser Lichtkopf | 114 mm |
| Nettogewicht | 2.65 kg |
| Bruttogewicht | 2.83 kg |



CSARL 71.3030.35

CSA 71 Round (1xLED 29W 830/3000K 3170lm 35 °)

— C0/C180 cd / 1000 lm



| | C0 | C90 | C180 | C270 |
|--------------|------|------|------|------|
| 0° | 1739 | 1739 | 1739 | 1739 |
| 15° | 1244 | 1244 | 1244 | 1244 |
| 30° | 479 | 479 | 479 | 479 |
| 45° | 8 | 8 | 8 | 8 |
| 60° | 4 | 4 | 4 | 4 |
| 75° | 3 | 3 | 3 | 3 |
| 90° | 0 | 0 | 0 | 0 |
| cd / 1000 lm | | | | |

Offset [m] Cone width [m] Illuminance [lx]

| Offset [m] | Cone width [m] | Illuminance [lx] |
|------------|----------------|------------------|
| 3.0 | 2.40 | 612.7 |
| 6.0 | 4.80 | 153.2 |
| 9.0 | 7.20 | 68.1 |
| 12.0 | 9.61 | 38.3 |
| 15.0 | 12.01 | 24.5 |

| | |
|--------------------|-------------------|
| η | LED |
| Efficiency | 109 lm/W |
| Direct/Indirect | ↓ 100% / ↑ 0% |
| System Power | 29 W |
| UGR | X=4H, Y=8H |
| Reflection factors | 70/50/20 |
| UGR C0/C180 | 19.8 |
| UGR C90/C270 | 19.8 |
| CIE Flux Codes | 98 99 100 100 100 |
| Ra/CRI | >80 |

LTS

Zubehör



ZDAR 158.200-265

Ausgleichsring für Deckenausschnitte von 200 – 265 mm