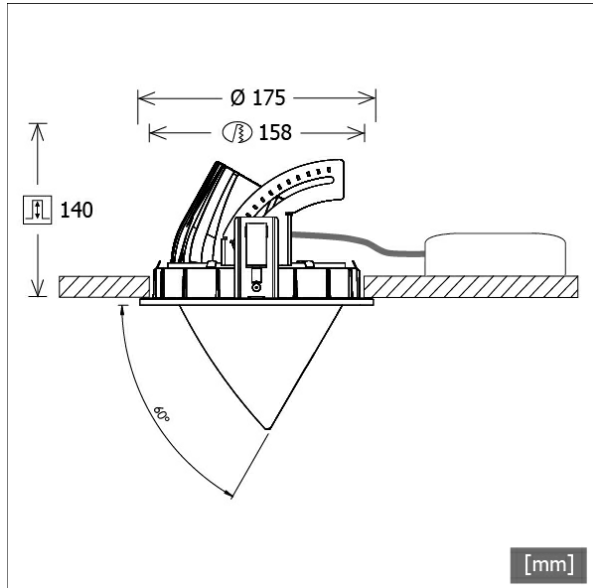


CSARL 71.20.35/F



| Farbe | Artikelnummer | EAN |
|---------|---------------|---------------|
| schwarz | 649616 | 4043544575234 |
| silber | 649617 | 4043544575241 |
| weiß | 649618 | 4043544575258 |



Beschreibung

- Einbaustrahler mit konischem Lichtkopf für Spezialbeleuchtung von Fleisch- und Wurstwaren
- auch für Beleuchtung von Vertikalfächern geeignet (schattenfreie Wandbeleuchtung bis an die Deckenkante)
- Lichtkopf 355° drehbar und 60° herauschwenkbar
- hohe Wartungsfreundlichkeit
- keine UV- und Wärmestrahlung
- Wärmemanagement mit Passivkühlung (Kühlkörper aus Aluminiumdruckguss)
- High-Performance Spiegelreflektor aus Aluminium mit präziser symmetrischer Abstrahlcharakteristik für maximale Lichtausbeute und optimale Entblendung
- Front-/Einbauring und Lichtkopf aus Zinkdruckguss
- Schutzglas klar
- werkzeugloser Deckeneinbau mit Schnellspannfedern (Fangseil, automatische Anpassung der Deckenstärke)
- Anschluss an Betriebsgerät über Leuchtenkabel mit Mini-Clamp Steckverbindung
- Betriebsgerät (LED-Konverter) inklusive (Platzierung extern)

Standardoptionen



Sonderoptionen



Lichttechnik / Normen

| | |
|---------------------|---|
| Leuchtmittel | LED Spot Meat |
| Lebensdauer | L90 B50 50.000 h L80 B50 100.000 h L80 B20 50.000 h |
| Systemleistung | 44.0 W |
| Leuchten-Lichtstrom | 2160 lm |
| Systemeffizienz | 49.09 lm/W |
| Moduleffizienz | 76.00 lm/W |
| UGR Klasse | ≤19 |
| Abstrahlwinkel | 35° |
| Versorgungsspannung | 220 - 240 V / 50 - 60 Hz |
| Schutzklasse | III |
| Schutzart | IP20 |

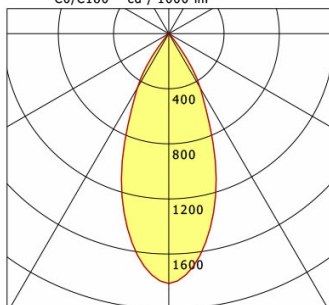
Abmessungen / Gewichte

| | |
|-----------------------|---------------|
| Außendurchmesser | 175 mm |
| Höhe | 145 mm |
| Ausschnittsmaß (Ø) | 158 mm |
| Deckenstärke | 1.0 - 25.0 mm |
| Einbautiefe | 140 mm |
| Durchmesser Lichtkopf | 114 mm |
| Nettogewicht | 2.70 kg |
| Bruttogewicht | 2.84 kg |

CSARL 71.20.35/F

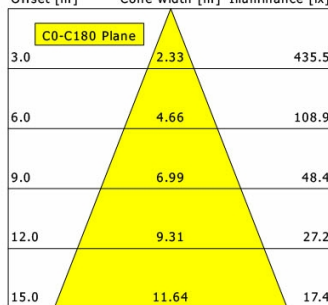
CSA 71 Round (1xLED 44W MEAT 2160lm 35 °)

— C0/C180 cd / 1000 lm



| | C0 | C90 | C180 | C270 |
|--------------|------|------|------|------|
| 0° | 1815 | 1815 | 1815 | 1815 |
| 15° | 1285 | 1285 | 1285 | 1285 |
| 30° | 456 | 456 | 456 | 456 |
| 45° | 7 | 7 | 7 | 7 |
| 60° | 4 | 4 | 4 | 4 |
| 75° | 3 | 3 | 3 | 3 |
| 90° | 0 | 0 | 0 | 0 |
| cd / 1000 lm | | | | |

Offset [m] Cone width [m] Illuminance [lx]



| | |
|--------------------|-------------------|
| η | LED |
| Efficiency | 49 lm/W |
| Direct/Indirect | ↓ 100% / ↑ 0% |
| System Power | 44 W |
| UGR | X=4H, Y=8H |
| Reflection factors | 70/50/20 |
| UGR C0/C180 | 18.2 |
| UGR C90/C270 | 18.2 |
| CIE Flux Codes | 98 99 100 100 100 |
| Ra/CRI | --- |

LTS

Zubehör



ZDAR 158.200-265

Ausgleichsring für Deckenausschnitte von 200 – 265 mm