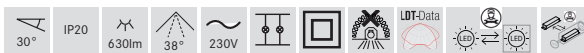
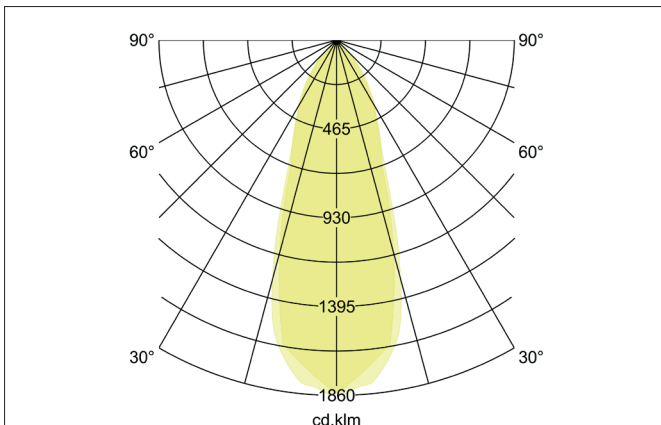
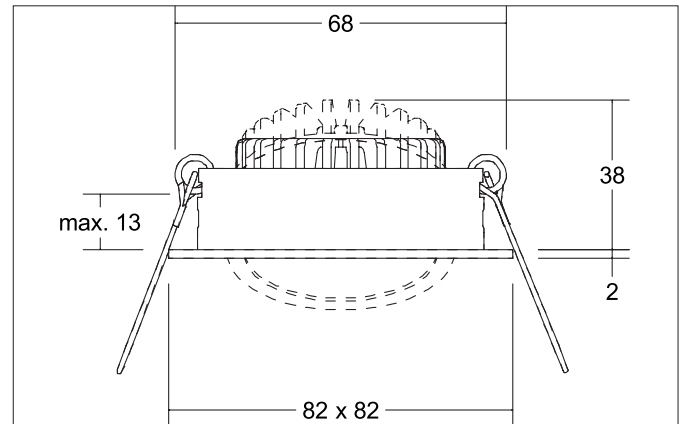


**BB05 LED-Einbaustrahler, DALI dimmbar, mit Anschlussbox**  
 Artikel-Nr. 41465173

Licht.  
Für Generationen.



**Ausschreibungstext**  
 Quadratisches LED-Einbaustrahler, DALI dimmbar, mit Anschlussbox, werkzeugloser Deckeneinbau mittels Einbaufedern. Deckenausschnitt Ø 68 mm, Einbautiefe 38 mm, Länge 82 mm, Breite 82 mm, Gewicht 0,285 kg, Reflektor silber mit rotationssymmetrisch tief-breitstrahlender Lichtstärkeverteilung. PC (Polycarbonat) transparent Abdeckung. Bemessungslichtstrom 630 lm, Bemessungsleistung 1 x 6 W, Lichtfarbe warmweiß, ähnlichste Farbtemperatur (CCT) 3.000 K, allgemeiner Farbwiedergabeindex CRI > 80, Lebensdauer L80/B20 bei 25 °C: 50.000 h, Gehäusewerkstoff: Aluminium / Polycarbonat, Farbe: strukturweiß, zulässige Umgebungstemperatur (ta): -20 °C - +25 °C, Schutzklasse (EN 61140): II, Schutzart (DIN EN 60529): IP20. Mit elektronischem Betriebsgerät, DALI-2 dimmbar.

| Artikeldaten              |   |
|---------------------------|---|
| Artikel-Nr.               | 41465173  |
| GTIN                      | 4251433954149   |
| Serienname                | BB05  |
| Kurzbeschreibung          | LED-Einbaustrahler, DALI dimmbar, mit Anschlussbox    |
| Material                  | Aluminium / Polycarbonat                              |
| Farbe                     | weiß  |
| Ausführung der Oberfläche | struktur  |
| Form                      | quadratisch   |
| Einbaudurchmesser         | 68 mm   |
| Einbautiefe               | 38 mm   |
| Länge                     | 82 mm   |
| Breite                    | 82 mm   |
| Aufbauhöhe                | 2 mm  |
| Lieferumfang              | inkl. Anschlussbox, 5-polig zur Durchgangsverdrahtung |
| Nettogewicht              | 0,285 kg  |
| Konformität               | CE, UKCA  |

**BB05 LED-Einbaustrahlerset, DALI dimmbar, mit Anschlussbox**

Artikel-Nr. 41465173

Licht.  
Für Generationen.

| Lichttechnik               |              |
|----------------------------|--------------|
| Farbtemperatur             | 3.000 K      |
| Lichtfarbe                 | weiß         |
| Lichtaustritt              | direkt       |
| Lichtstrom                 | 630 lm       |
| Systemeffizienz            | 105 lm/W     |
| Farbwiedergabe             | CRI > 80     |
| Reflektor                  | hochglänzend |
| Reflektorfarbe             | silber       |
| Abstrahlwinkel             | 38°          |
| Lichtverteilung            | symmetrisch  |
| Farbtemperatur einstellbar | Nein         |

| Betriebstechnik Leuchte       |   |
|-------------------------------|---|
| Systemleistung                | 6 W   |
| Spannungsart                  | AC  |
| AC Nennspannung max.          | 230 V   |
| Frequenz max.                 | 50 Hz   |
| Leuchtmittel                  | LED   |
| Schutzklasse                  | II  |
| Schutzart raumseitig          | IP20  |
| Dimmbar                       | Ja  |
| Ansteuerung                   | DALI-2  |
| Leuchtmittelwechsel möglich   | Die Lichtquelle dieser Leuchte darf nur vom Hersteller oder einem von ihm beauftragten Servicetechniker oder einer vergleichbar qualifizierten Person ersetzt werden. |
| Lebensdauer L80/B20 bei 25 °C | 50.000 h  |

| Montagetechnik                     |                                       |
|------------------------------------|---------------------------------------|
| Montageart                         | Einbaumontage                         |
| Montageort                         | Deckenmontage                         |
| Verstellbarkeit                    | schwenkbar                            |
| Schwenkwinkel                      | 30°                                   |
| Max. Deckenstärke                  | 13 mm                                 |
| Weitere Hinweise                   | keine Abdeckung mit Wärmedämmmaterial |
| Werkstoff der Abdeckung            | PC (Polycarbonat) transparent         |
| Geeignet für Durchgangsverdrahtung | Ja                                    |

| Logistische Daten                  |   |
|------------------------------------|---|
| Bruttogewicht                      | 0,363 kg  |
| Länge Verpackung                   | 140 mm  |
| Breite Verpackung                  | 110 mm  |
| Höhe Verpackung                    | 120 mm  |
| Entsorgung am Ende der Lebensdauer | Das Produkt darf nicht mit dem Hausmüll entsorgt werden. Sie sind verpflichtet, solche Elektro-Altgeräte separat zu entsorgen. Informieren Sie sich bitte bei Ihrer Kommune über die Möglichkeiten der geregelten Entsorgung. Mit der getrennten Entsorgung führen Sie die Altgeräte dem Recycling oder anderen Formen der Wiederverwertung zu. Sie helfen damit zu vermeiden, dass u. U. belastende Stoffe in die Umwelt gelangen. |