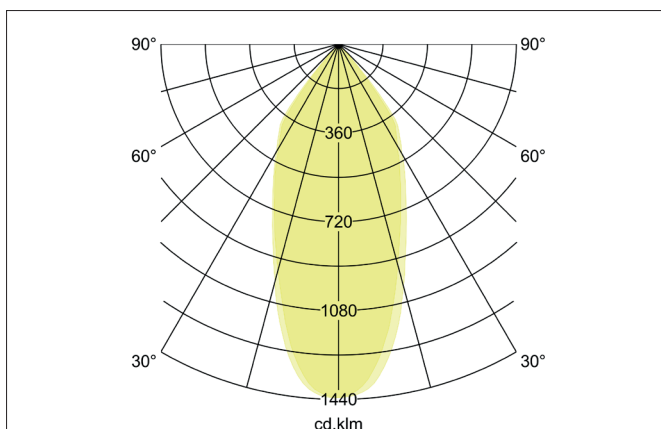
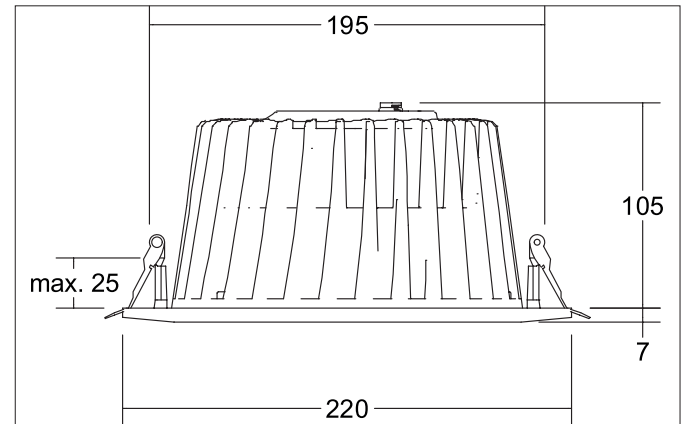


**LYDON MAXI LED-Einbaudownlight, schaltbar, mit Anschlussbox,  
Reflektor silber, facettiert**  
Artikel-Nr. 4 1544074

Licht.  
Für Generationen.



#### Ausschreibungstext

Rundes LED-Einbaudownlight, schaltbar, mit Anschlussbox, Reflektor silber, facettiert, werkzeugloser Deckeneinbau mittels Einbaufedern. Deckenausschnitt  $\varnothing$  195 mm, Einbautiefe 105 mm, Außendurchmesser 220 mm, Gewicht 1,620 kg, Reflektor silber mit rotationsymmetrisch tief-breit-strahlender Lichtstärkeverteilung. Abdeckung Glas transparent. Bemessungslichtstrom 4.000 lm, UGR < 19, Bemessungsleistung 1 x 36,3 W, Lichtfarbe neutralweiß, ähnlichste Farbtemperatur (CCT) 4.000 K, allgemeiner Farbwiedergabeindex CRI > 80, Lebensdauer L70/B50 bei 25 °C: 50.000 h, Gehäusewerkstoff: Aluminium / Glas / Kunststoff, Farbe: weiß, zulässige Umgebungstemperatur (ta): -20 °C - +25 °C, Schutzklasse (EN 61140): II, Schutzart (DIN EN 60529): IP20. Mit elektronischem Betriebsgerät, schaltbar.

#### Produktvorteile

- Rundes Einbaudownlight aus massivem Aluminium mit Klarglasabdeckung.
- Einfache und werkzeuglose Montage.
- CRI > 80, UGR < 19.
- Geringe Einbautiefe von 105 mm, Durchmesser von 220 mm, Deckenausschnitt 195 mm.
- Deckenstärke maximal 25 mm.
- Lieferung inklusive schaltbarem Betriebsgerät und 3-poliger Anschlussbox mit Zugentlastung.
- Schaltbar. Als Variante auch in DALI dimmbar erhältlich.

**LYDON MAXI LED-Einbaudownlight, schaltbar, mit Anschlussbox,  
Reflektor silber, facettiert**  
Artikel-Nr. 4 1544074

Licht.  
Für Generationen.

Artikeldaten	
Artikel-Nr.	4 1544074
GTIN	425 1433939245
Serienname	LYDON MAXI
Kurzbeschreibung	LED-Einbaudownlight, schaltbar, mit Anschlussbox, Reflektor silber, facettiert
Material	Aluminium / Glas / Kunststoff
Farbe	weiß
Ausführung der Oberfläche	matt
Form	rund
Außendurchmesser	220 mm
Einbaudurchmesser	195 mm
Einbautiefe	105 mm
Aufbauhöhe	7 mm
Lieferumfang	inkl. Konverter zum Anschluss an 230 V-Netzspannung, schaltbar und Anschlussbox
Nettogewicht	1,620 kg
Prüfzeichen	UKCA

Lichttechnik	
Farbtemperatur	4.000 K
Lichtaustritt	direkt
Lichtstrom	4.000 lm
Systemeffizienz	110 lm/W
Farbwiedergabe	CRI > 80
Reflektor	glänzend
Reflektorfarbe	silber
Abstrahlwinkel	45°
Blendungsbewertung	UGR < 19
Lichtverteilung	symmetrisch
Farbtemperatur einstellbar	Nein

Betriebstechnik Leuchte	
-------------------------	--

Montagetechnik	
Montageart	Einbaumontage
Montageort	Deckenmontage
Verstellbarkeit	nicht verstellbar
Max. Deckenstärke	25 mm
Weitere Hinweise	keine Abdeckung mit Wärmedämmmaterial
Werkstoff der Abdeckung	Glas transparent
Geeignet für Durchgangsverdrahtung	Ja

Logistische Daten	
Bruttogewicht	1,968 kg
Länge Verpackung	320 mm
Breite Verpackung	245 mm
Höhe Verpackung	155 mm
Entsorgung am Ende der Lebensdauer	Das Produkt darf nicht mit dem Hausmüll entsorgt werden. Sie sind verpflichtet, solche Elektro-Altgeräte separat zu entsorgen. Informieren Sie sich bitte bei Ihrer Kommune über die Möglichkeiten der geregelten Entsorgung. Mit der getrennten Entsorgung führen Sie die Altgeräte dem Recycling oder anderen Formen der Wiederverwertung zu. Sie helfen damit zu vermeiden, dass u. U. belastende Stoffe in die Umwelt gelangen.