

IR Quattro 8m

DALI-2 APC - Unterputz
 EAN 4007841 002749
 Art.-Nr. 002749



infrared sensor
360°



max. 4 x 4 m
presence



IP20



ideal 2,5 - 8 m



indoor sensor



iQ-mode



Teach mode



energy saving



5 years
 manufacturer's
 warranty steinel-
 professional.de/
 garantie



CE

Funktionsbeschreibung

Die Quadratur des Kreises. Infrarot-Präsenzmelder Presence Control PRO IR Quattro DALI-2 Application Controller für innen, ideal für kleine Büros, Abstell-, Versorgungs- und Hauswirtschaftsräume, Waschräume und WCs, Montagehöhe bis 8 m, mit digitaler DALI-2 Application Controller-Schnittstelle zum Regeln von 2 Lichtkanälen, 1760 Schaltzonen für exzellente Erfassungsqualität, quadratische Erfassung mit 16 m² Präsenzbereich, quadratische Erfassung, mechanisch skalierbar.

Technische Daten

| | | | |
|-------------------------|--|------------------------------|--|
| Abmessungen (L x B x H) | 76 x 120 x 120 mm | optimale Montagehöhe | 2,8 m |
| Herstellergarantie | 5 Jahre | Erfassungswinkel | 360 ° |
| Einstellungen via | Fernbedienung, DIP-Schalter, Potis, Smart Remote | Öffnungswinkel | 100 ° |
| Mit Fernbedienung | Nein | Unterkriechschutz | Ja |
| Variante | DALI-2 APC - Unterputz | segmentweise Ausblendung | Nein |
| VPE1, EAN | 4007841002749 | Elektronische Skalierbarkeit | Nein |
| Ausführung | Präsenzmelder | Mechanische Skalierbarkeit | Ja |
| Anwendung, Ort | Innenbereich | Reichweite Radial | 5 x 5 m (25 m ²) |
| Anwendung, Raum | Einzelbüro, Konferenzraum / Besprechungsraum, Dienstzimmer, Aufenthaltsraum, Umkleide, Funktionsraum / Nebenraum, Teeküche, Innenbereich | Reichweite Tangential | 7 x 7 m (49 m ²) |
| | | Reichweite Präsenz | 4 x 4 m (16 m ²) |
| Farbe | Weiß | Schaltzonen | 1760 Schaltzonen |
| Farbe, RAL | 9010 | Funktionen | Normal- / Testbetrieb, Halb- / Vollautomatik, Taster- / Schalterbetrieb, Manuell ON / ON-OFF, Konstantlichtregelung ON-OFF |
| Inkl. Eckwandhalter | Nein | Dämmerungseinstellung | 10 – 1000 lx |
| Montageort | Decke | Zeiteinstellung | 30 s – 30 Min. |

IR Quattro 8m

DALI-2 APC - Unterputz
EAN 4007841 002749
Art.-Nr. 002749



Technische Daten

| | | | |
|-----------------------|------------------------------|-----------------------------|------------------------|
| Montageart | Unterputz, Decke | Grundlichtfunktion | Ja |
| Schutzart | IP20 | Grundlichtfunktion Zeit | 1-60 Min., ganze Nacht |
| Umgebungstemperatur | 0 – 40 °C | Hauptlicht einstellbar | 50 - 100 % |
| Werkstoff | Kunststoff | Dämmerungseinstellung Teach | Ja |
| Netzanschluss | 230 V / 50 – 60 Hz | Konstantlichtregelung | Ja |
| Steuerausgang, Dali | Broadcast 2x12 EVG´s | Vernetzung | Ja |
| Technologie, Sensoren | Passiv Infrarot, Lichtsensor | Art der Vernetzung | Master/Slave |
| Montagehöhe | 2,50 – 8,00 m | Vernetzung via | Kabel |
| Montagehöhe max | 8,00 m | | |

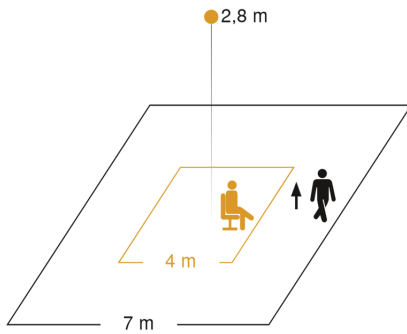
Zubehör

| | |
|--------------------|----------------------------------|
| EAN 4007841 592806 | Nutzer Fernbedienung RC5 |
| EAN 4007841 003036 | Control PRO Schutzkorb |
| EAN 4007841 000363 | Aufputz-Adapter Control Pro IP54 |
| EAN 4007841 009151 | Smart Remote |
| EAN 4007841 559410 | Service Fernbedienung RC8 |

IR Quattro 8m

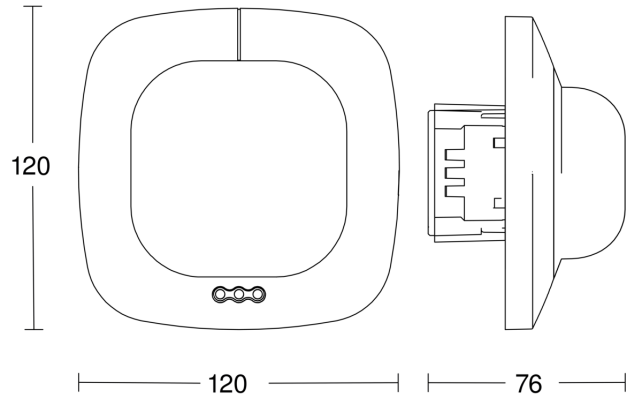
DALI-2 APC - Unterputz
 EAN 4007841 002749
 Art.-Nr. 002749

Sensorerfassungsbereich

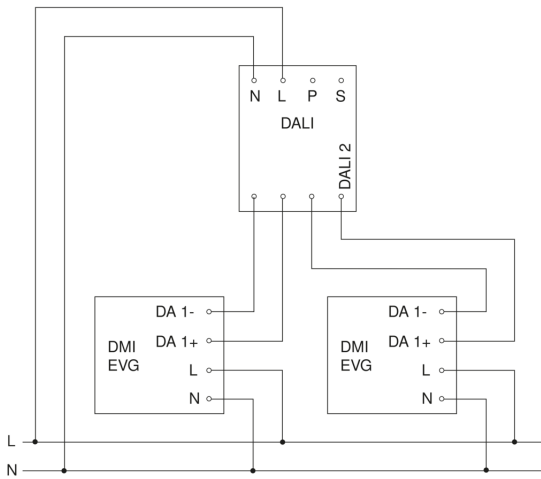


Mögliche Montagehöhe: 2,50 m – 8,00 m
 Orange: Präsenz
 Schwarz: tangential

Maßzeichnung



Schaltplan Master



Schaltplan Master-Master Vernetzung

