

# HF 360

COM2 - Unterputz  
 EAN 4007841 002848  
 Art.-Nr. 002848



high frequency sensor 360°



max. Ø 12 m

2000 W

2000 W max. (LED-ready)



IP20



ideal 2,5 - 3,5 m



indoor sensor

iQ

iQ-mode

Teach

Teach mode



energy saving

5 years

manufacturer's warranty steinel-professional.de/garantie

## Funktionsbeschreibung

Erfasst alles. HF-Präsenzmelder Presence Control PRO HF 360 COM2 für innen, ideal für WCs mit Toilettenkabinen, Umkleiden, Treppenhäuser, Parkhäuser, Küchen, Montagehöhe bis 3,5 m, für das Schalten von Licht und zusätzlich HLK, 1 – 12 m Reichweite, elektronisch einstellbar und zweiseitig dämpfbar, temperaturunabhängige Erfassung, HF-Sensortechnik durchdringt auch Glas, Holz und Leichtbauwände.

## Technische Daten

Abmessungen (L x B x H)	56 x 120 x 120 mm	Kapazitive Belastung in µF	176 µF
Herstellergarantie	5 Jahre	Technologie, Sensoren	Hochfrequenz, Lichtsensor
Einstellungen via	Fernbedienung, DIP-Schalter, Potis, Smart Remote	Montagehöhe	2,50 – 3,50 m
Mit Fernbedienung	Nein	Montagehöhe max	3,50 m
Variante	COM2 - Unterputz	optimale Montagehöhe	2,8 m
VPE1, EAN	4007841002848	HF-Technik	5,8 GHz
Ausführung	Präsenzmelder	Erfassung	ggf. durch Glas, Holz und Leichtbauwände
Anwendung, Ort	Innenbereich	Erfassungswinkel	360 °
Anwendung, Raum	Funktionsraum / Nebenraum, Teeküche, Treppenhaus, WC / Waschaum, Innenbereich	Öffnungswinkel	140 °
Farbe	Weiß	Unterkriechschutz	Ja
Farbe, RAL	9010	segmentweise Ausblendung	Ja
Inkl. Eckwandhalter	Nein	Elektronische Skalierbarkeit	Ja
Montageort	Decke	Mechanische Skalierbarkeit	Nein
Montageart	Unterputz, Decke	Reichweite Radial	Ø 12 m (113 m <sup>2</sup> )
Schutzart	IP20	Reichweite Tangential	Ø 12 m (113 m <sup>2</sup> )
		Sendeleistung	< 1 mW

# HF 360

COM2 - Unterputz  
 EAN 4007841 002848  
 Art.-Nr. 002848



## Technische Daten

Umgebungstemperatur	-25 – 55 °C	Funktionen	Normal- / Testbetrieb, Halb- / Vollautomatik, Taster- / Schalterbetrieb, Manuell ON / ON-OFF
Werkstoff	Kunststoff		
Netzanschluss	230 V / 50 – 60 Hz	Dämmerungseinstellung	10 – 1000 lx
Leuchtstofflampen EVG	1500 W	Zeiteinstellung	30 s – 30 Min.
Leuchtstofflampen unkompensiert	1000 VA	Grundlichtfunktion	Nein
Leuchtstofflampen reihenkompensiert	1000 VA	Hauptlicht einstellbar	Nein
Leuchtstofflampen parallelkompensiert	1000 VA	Dämmerungseinstellung Teach	Ja
Schaltausgang 1, Niedervolt Halogenlampen	2000 VA	Konstantlichtregelung	Nein
LED Lampen < 2 W	100 W	Vernetzung	Ja
LED Lampen > 2 W < 8 W	300 W	Art der Vernetzung	Master/Master, Master/Slave
LED Lampen > 8 W	600 W	Vernetzung via	Kabel

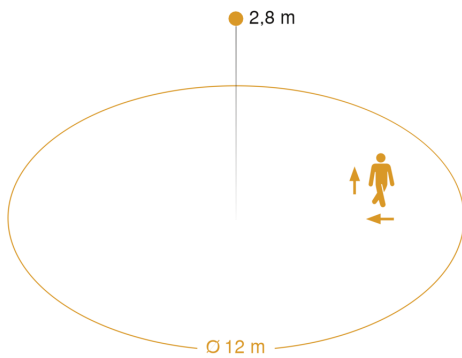
## Zubehör

EAN 4007841 000363	Aufputz-Adapter Control Pro IP54
EAN 4007841 003036	Control PRO Schutzkorb
EAN 4007841 006600	HF-Deckenadapter
EAN 4007841 009151	Smart Remote
EAN 4007841 559410	Service Fernbedienung RC8

# HF 360

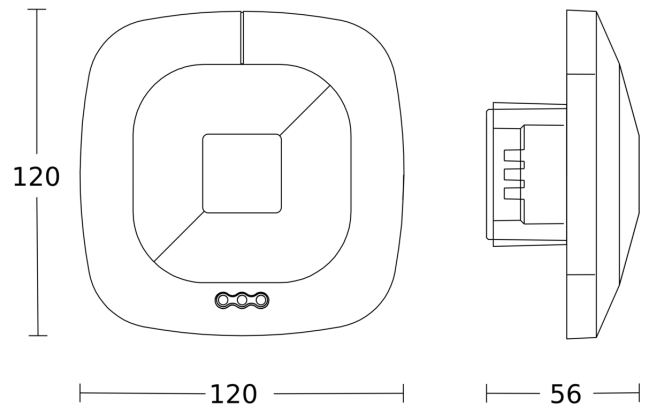
COM2 - Unterputz  
EAN 4007841 002848  
Art.-Nr. 002848

## Sensorerfassungsbereich

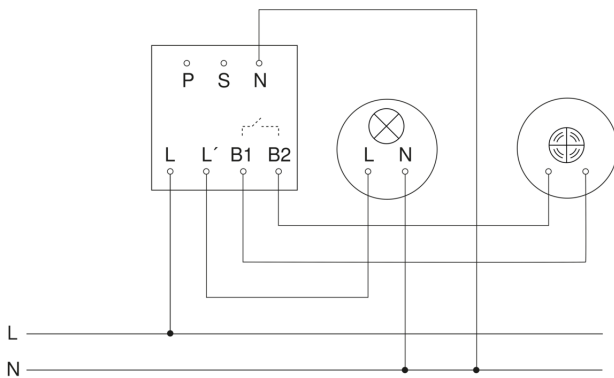


Mögliche Montagehöhe: 2,50 m – 3,50 m  
Orange: radial und tangential

## Maßzeichnung



## Schaltplan Master



## Schaltplan Master-Slave Vernetzung

