

Wandverteiler Kunststoff - VARIABOX - M

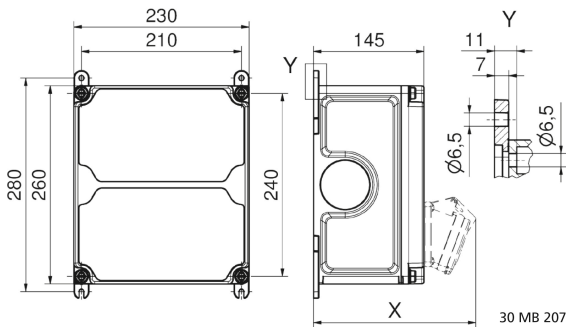


Artikelbeschreibung	
BALS-Art.-Nr	89041
EAN	4024941205740
Produktgruppe	VARIABOX
Gehäuse	hochwertiges, schlagfestes Kunststoffgehäuse (PBT) plombierbar, mit Außen und Innenbefestigung, Oberteil gerade und seitlich anscharniert, Absicherung auf vorziehbarer Tragschiene montiert, Deckelschrauben unverlierbar, Absicherungselemente angeordnet unter durchsichtiger Betätigungsklappe mit bedienerfreundlicher OTC Mechanik (one touch close)
Bestückung	1 x Schutzkontaktsteckdose 16A 230V IP54 blau 1 x CEE-Steckdose 16A 400V 5p 6h IP44 geneigt

Artikelbeschreibung	
Absicherung/Schutzmaßnahme	1 x Sicherungssockel D01 1p 1 x Sicherungssockel D01 3p
Leitungseinführung/Anschlussmöglichkeit	1 x M12, 1 x M20, 2 x M32 oben 1 x M12, 1 x M20, 2 x M32 unten 1 x Zählerklemmstein 5x25 mm ² / Typ: C (Schleifleitung) Anschlussfertig verdrahtet.
Vorschriften / Normen	DIN EN 61439-2
Schutzart	IP44
Gerätefarbe	Gehäuseoberteil grau RAL 7035, Gehäuseunterteil schwarz ähnlich RAL 9017
Geräte-Höhe	260mm
Geräte-Breite	230mm
Geräte-Tiefe	145mm
RDF-Faktor	1
Nennstrom InA	32

Logistikdaten	
Einzelgewicht	0.0 kg / Stück
Verpackungsart	Karton
Inhaltsmenge	1 ST
EAN	4024941205740

Logistikdaten	
Länge	300 mm
Breite	270 mm
Höhe	255 mm
Gewicht	0.236 kg
Volumen	20'655 ccm


Tiefenmaß/ depth X (mm)

Bezeichnung/ with	IP44	IP67
OTC-Klappe/ OTC operating window	180	180
Schutzk. Steckdose/domestic socket	162	205
CEE 16A 3p	200	200
CEE 16A 4p	204	202
CEE 16A 5p	207	205
CEE 32A 3p/4p	211	213
CEE 32A 5p	213	214
CEE 63A 3p/4p/5p	229	231