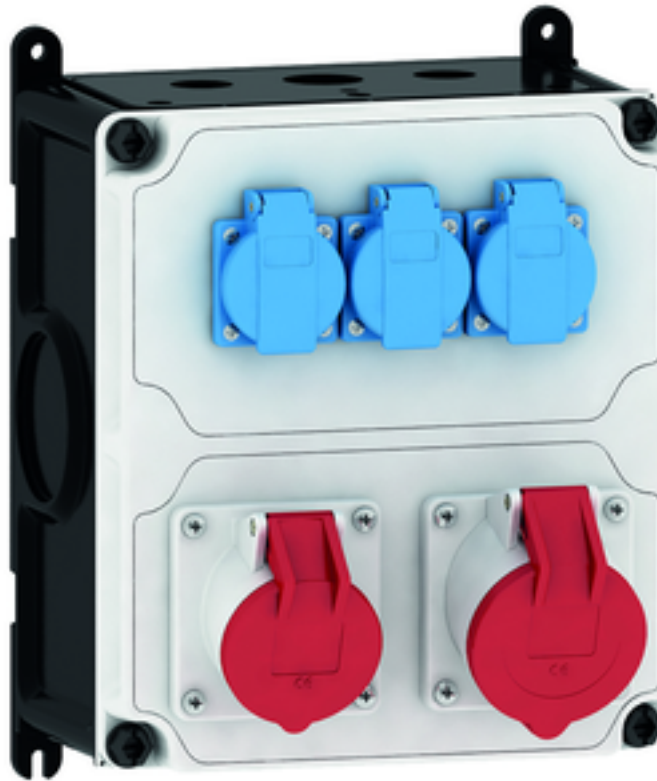


Wandverteiler Kunststoff - VARIABOX - M



Artikelbeschreibung	
BALS-Art.-Nr	89039
EAN	4024941205726
Produktgruppe	VARIABOX
Gehäuse	hochwertiges, schlagfestes Kunststoffgehäuse (PBT) plombierbar, mit Außen und Innenbefestigung, Oberteil gerade und seitlich anscharniert, Absicherung auf vorziehbarer Tragschiene montiert, Deckelschrauben unverlierbar, Absicherungselemente angeordnet unter durchsichtiger Betätigungsklappe mit bedienerfreundlicher OTC Mechanik (one touch close)
Bestückung	3 x Schutzkontaktsteckdose 16A 230V IP54 blau 1 x CEE-Steckdose 16A 400V 5p 6h IP44 geneigt 1 x CEE-Steckdose 32A 400V 5p 6h IP44 geneigt

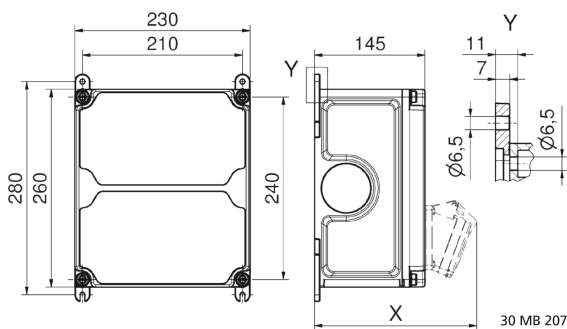
Artikelbeschreibung	
Absicherung/Schutzmaßnahme	keine
Leitungseinführung/Anschlussmöglichkeit	2 x M25, 1 x M32 oben 2 x M25, 1 x M32 unten 1 x Reihenklemme 3x4 mm ² 1 x Reihenklemme 5x4 mm ² 1 x Reihenklemme 5x6 mm ²
Zusätzliche Informationen	Anschlussfertig verdrahtet auf 3 getrennte Stromkreise
Vorschriften / Normen	DIN EN 61439
Schutzart	IP44
Gerätefarbe	Gehäuseoberteil grau RAL 7035, Gehäuseunterteil schwarz ähnlich RAL 9017
Geräte-Höhe	260mm
Geräte-Breite	230mm
Geräte-Tiefe	145mm
RDF-Faktor	1

Logistikdaten	
Einzelgewicht	2.956 kg / Stück
Verpackungsart	Karton
Inhaltsmenge	1 ST
EAN	4024941205726
Länge	300 mm

Logistikdaten	
Breite	270 mm
Höhe	255 mm
Gewicht	3.192 kg
Volumen	20'655 ccm



VARIABOX
by Bals


Tiefenmaß/ depth X (mm)

Bezeichnung/ with	IP44	IP67
OTC-Klappe/ OTC operating window	180	180
Schutzk. Steckdose/domestic socket	162	205
CEE 16A 3p	200	200
CEE 16A 4p	204	202
CEE 16A 5p	207	205
CEE 32A 3p/4p	211	213
CEE 32A 5p	213	214
CEE 63A 3p/4p/5p	229	231