

gemäß EU-Verordnung Nr. 2019/2020



Artikel-Nr.: MT76778

Modul für FILA Einbau-Downlight  
MEGATRON PRO FILA LED Modul

EAN-Code: 4020856767786

Allgemeine Eigenschaften

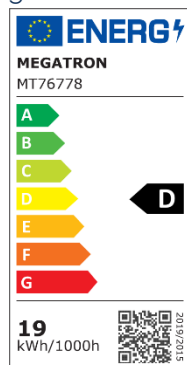
Beleuchtungstechnologie.....	LED
Lampensockel.....	3er Steckklemme
Lampentyp.....	NDLS
Vernetzte Lichtquelle(CLS):.....	Nein
Nennlebensdauer(L70 B50).....	50.000 Std.
Schaltzyklen.....	100.000x
Betriebstemperaturbereich.....	-30 bis +40° C
EPREL Nr.:.....	1388416
Farblich abstimmbare Lichtquelle.:.....	Nein
Lichtquelle mit hoher Leuchtdichte:.....	Nein
Blendschutzschild:.....	Nein
Hülle:.....	-

Umwelteigenschaften

Energieeffizienzklasse.....	D
-----------------------------	---

Energieverbrauchskennzeichnung

gemäß VO 2019/2015



Produktabmessungen

Höhe.....	149 mm
Breite.....	121 mm
Tiefe.....	46 mm
Gewicht.....	290 g

Elektrische Kenndaten

Netzspannung.....	220-240 V
Netzfrequenz.....	50/60 Hz
Stromstärke.....	90/120 mA
Leistungsaufnahme.....	18,5/13,5 W
Bemessungsleistungsaufnahme.....	18,5/13,5 W
Gewichteter Energieverbrauch.....	19 kWh/1.000 h
Verschiebungsfaktor.....	λ 0,9
Dimmbar?.....	Nein
Zündzeit.....	< 0,5 s
Anlaufzeit <sup>1</sup> .....	sofort voller Lichtstrom
Äquivalenz-Leistung <sup>2</sup> .....	N/A

Lichttechnische Eigenschaften

Farbkennung.....	830/840
Lichtfarbe.....	Warmweiß/Neutralweiß
Farbtemperatur.....	3000 K/4000 K
Farbwertanteile x.....	N/A
Farbwertanteile y.....	N/A
Farbwiedergabe.....	Ra 80
Nennlichtstrom.....	2800 lm/ 2100 lm
Bemessungsnutzlichtstrom (360°)..	2800 lm/ 2100 lm
Spitzenlichtstärke (cd).....	N/A
Bemessungshalbwertswinkel.....	160°
Lampenlichtstromerhalt <sup>3</sup> .....	0,8
Farbkonsistenz SDCM.....	< 6
Lebensdauerfaktor.....	0,9
Wert des R9-Farbwiedergabeindex.....	0
Flimmer-Messgröße (Pst LM).....	1,0
Messgröße für Stroboskop-Effekte (SVM).....	0,4

<sup>1</sup> bis zum Erreichen von 60 % Lichtstrom

<sup>2</sup> eines herkömmlichen Leuchtmittels gleichen Typs

<sup>3</sup> am Ende der Nennlebensdauer

Die Eigenschaften gelten für die z. Zt. auf Lager vorhandenen Versionen.  
Im Handel befindliche Lagerware desselben Modells kann abweichen!  
Technische Daten können ohne Vorankündigung geändert werden. Irrtümer vorbehalten.

© März 2014  
IDV Import- und Direkt-Vertriebsges.mBH  
Alle Rechte vorbehalten.

gemäß EU-Verordnung Nr. 2019/2020

## Hinweise und Empfehlungen

### Zubehör

Mit integriertem Treiber

### Empfehlung für die Entsorgung der Leuchte

<http://www.megatron-licht.eu>

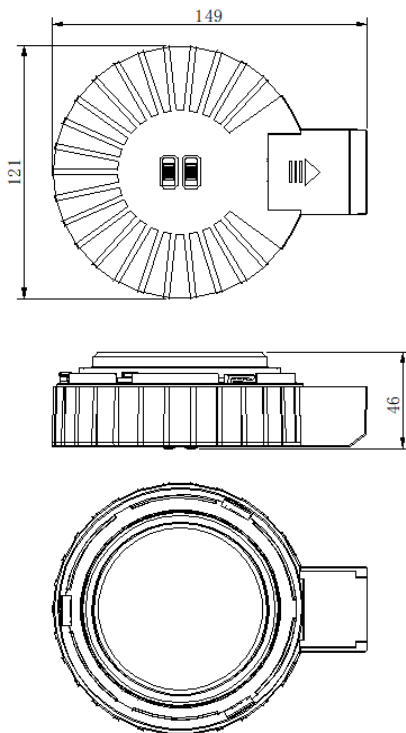
### Schutzart

IP54

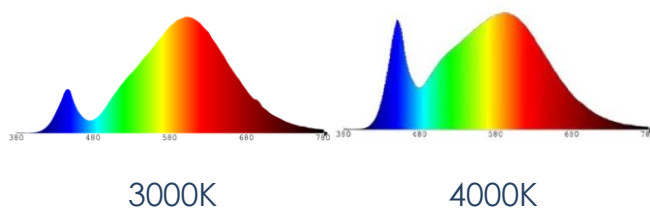
### Schutzklasse

Klasse 2

## Abmessungsskizze



## Farbspektrum



Die Eigenschaften gelten für die z. Zt. auf Lager vorhandenen Versionen.  
Im Handel befindliche Lagerware desselben Modells kann abweichen!  
Technische Daten können ohne Vorankündigung geändert werden. Irrtümer vorbehalten.

Stand: 21. November 2022, 12:00

[www.megatron-licht.eu](http://www.megatron-licht.eu)

© März 2014  
IDV Import- und Direkt-Vertriebsges.mBH  
Alle Rechte vorbehalten.

Seite | 2 von 2